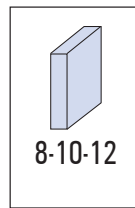
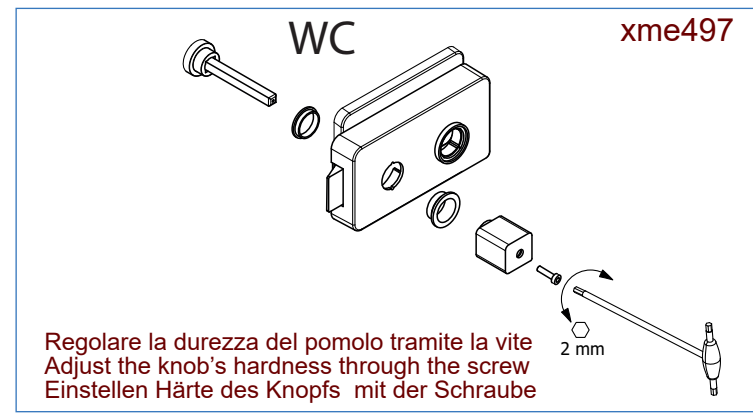
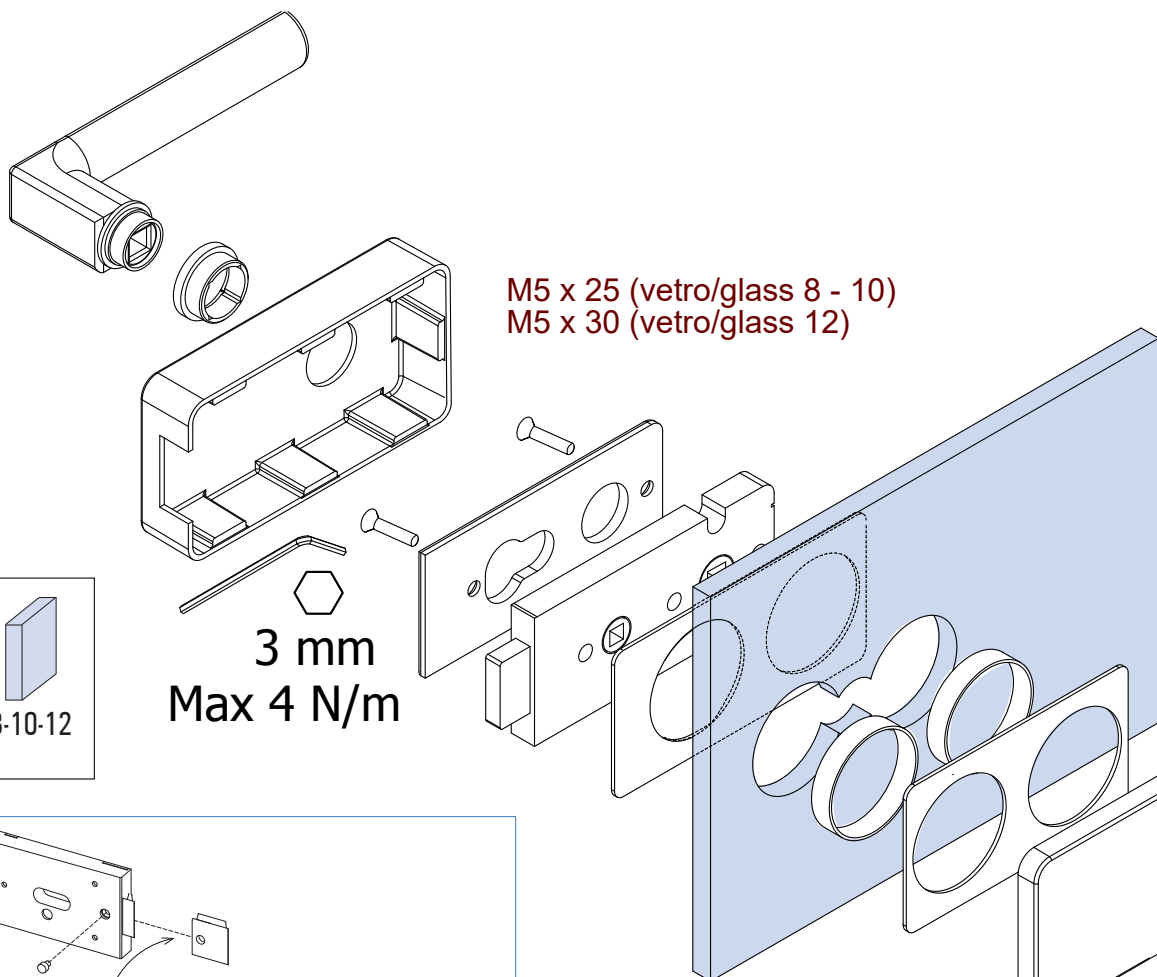


ISTR V-900 UVD

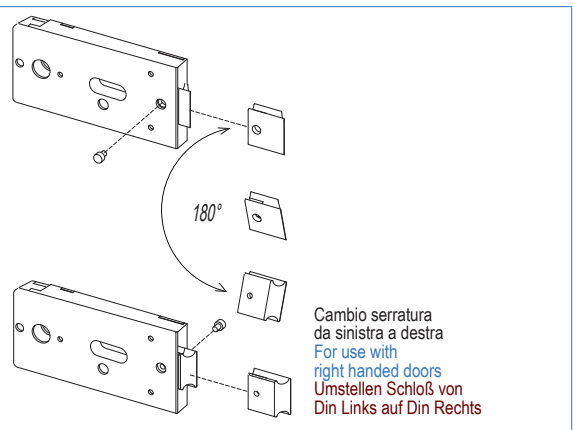
Illustrata versione UVD, la sequenza montaggio è uguale per PZ - WC
 Shown UVD variation, the sequence for installation of PZ - WC is the same
 Darstellung unverschließbar UVD, Montagefolge für PZ - WC gleich



3 mm
 Max 4 N/m

M5 x 25 (vetro/glass 8 - 10)
 M5 x 30 (vetro/glass 12)

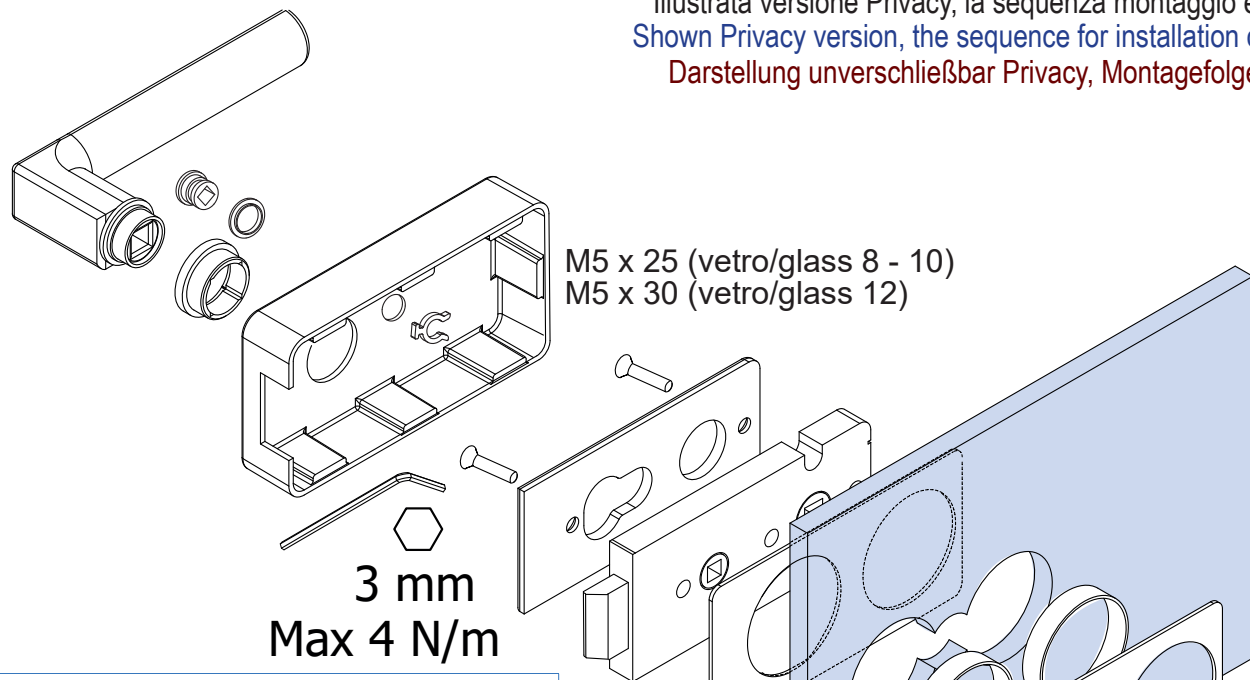
4 mm



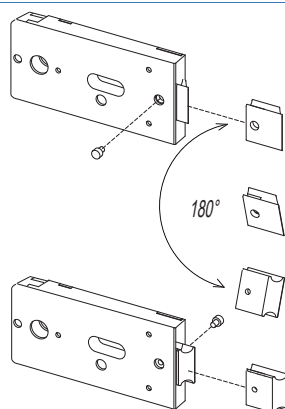
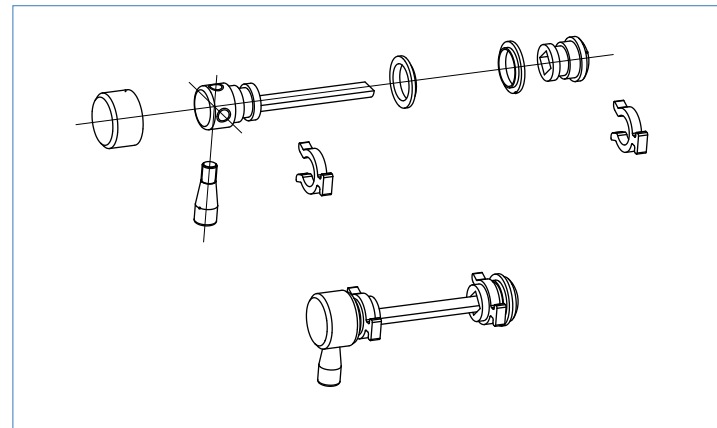
c-259-c

ISTR V-900 PRIVACY/UV

Illustrata versione Privacy, la sequenza montaggio è uguale per UV
 Shown Privacy version, the sequence for installation of UV is the same
 Darstellung unverschließbar Privacy, Montagefolge für UV gleich



PRIVACY



Cambio serratura
 da sinistra a destra
 For use with
 right handed doors
 Umstellen Schloß von
 Din Links auf Din Rechts

4 mm

