

READY SF-P70

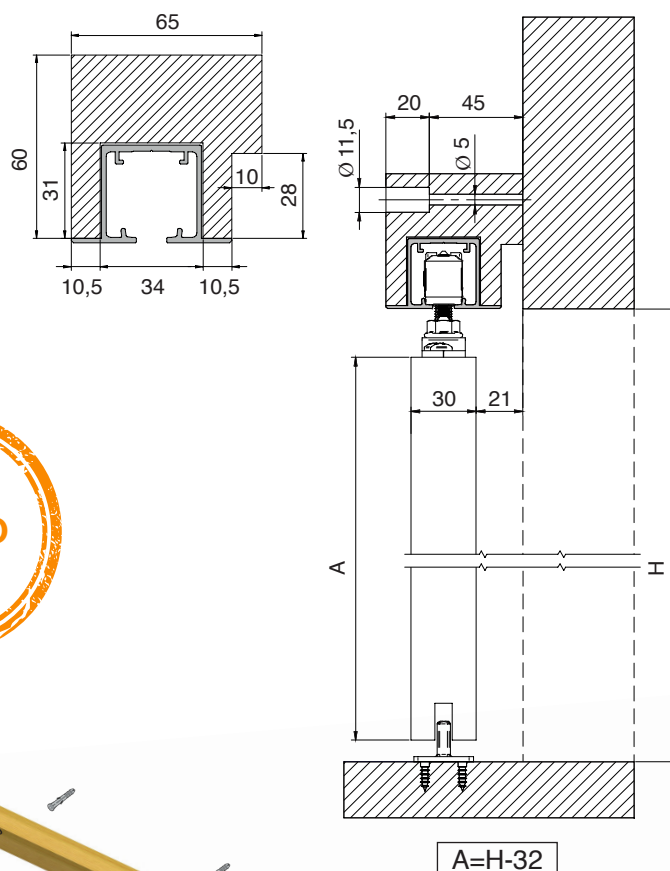


ESSENTIAL TIMBER KIT

Kit guía exterior SF-P70 READY

Kit para puertas correderas para montaje a pared. Incluye una guía de aluminio incrustada en madera, el kit carro, los tornillos y los tacos de sujeción.

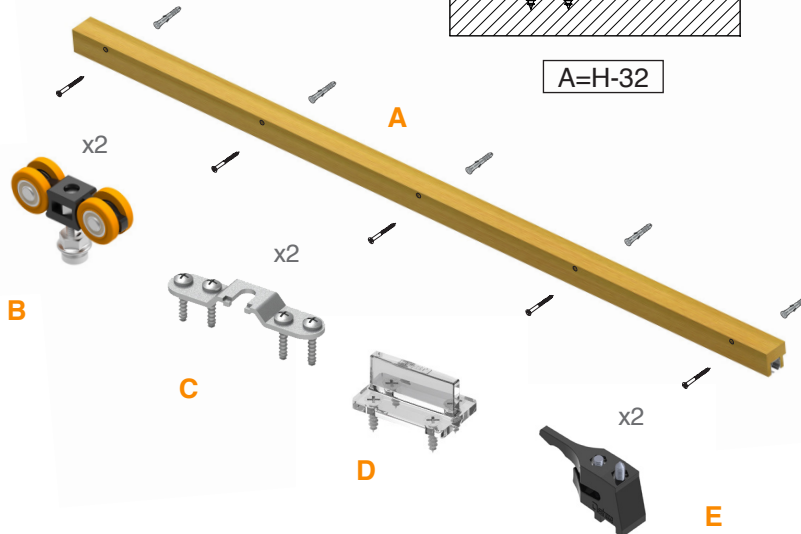
El kit permite el montaje de panel de puerta de hasta 70kg.



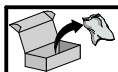
CONTENIDO DEL KIT

A Madera con guía de aluminio	x1
B Roldana SF-P70	x2
C Pletina regulación	x2
D Guiador inferior de plástico	x1
E Freno retenedor	x2
*Incluye tirafondos y tacos para su fijación	

Acabado	l	Cód.
Aluminio natural	2 m	0 948 32
Aluminio natural	3 m	0 948 33



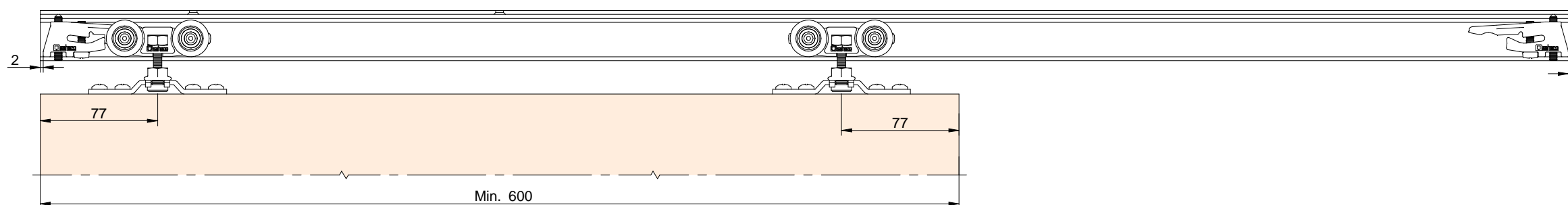
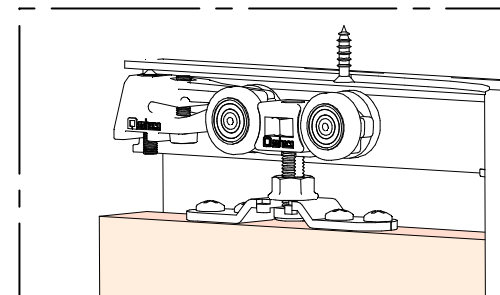
Cód. 038060757



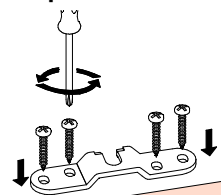
CODE: 007200

	d		2	
a		e		1
b		f		4
c		g		1

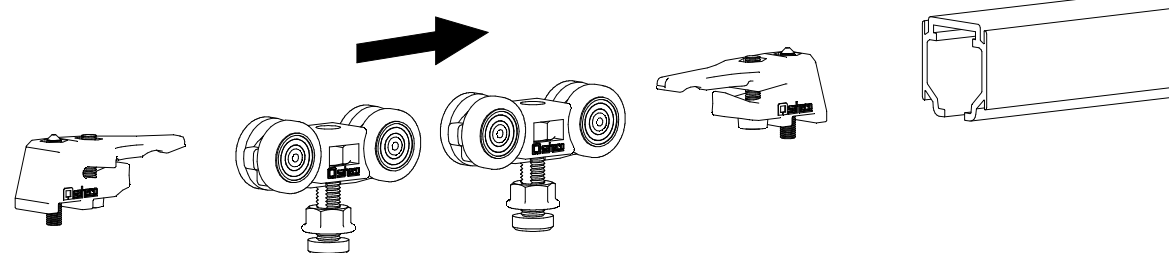
DIN 7505 A 4x20
DIN 7505 B 5X25



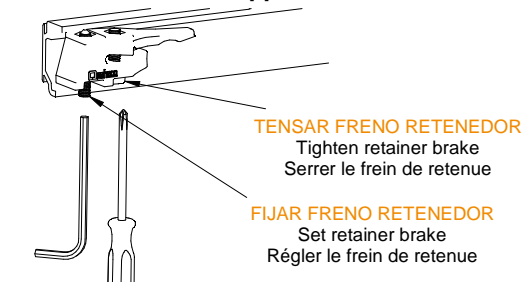
1 MONTAJE COMPONENTES / Assembly components / Composant d'assemblage



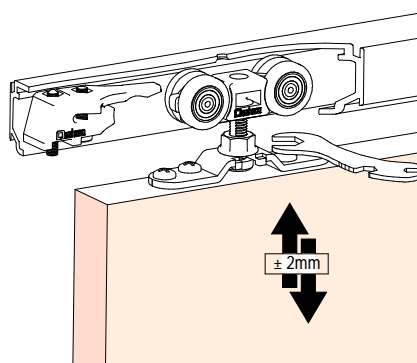
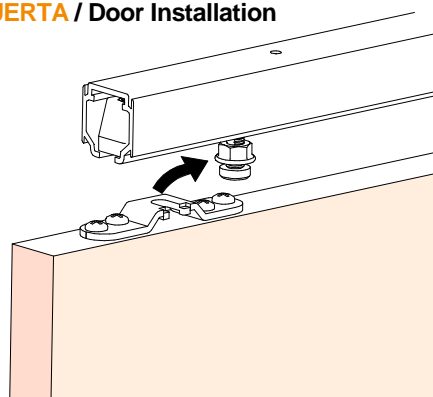
2 MONTAJE COMPONENTES / Assembly components / Composant d'assemblage



3 MONTAJE FRENO RETENEDOR / Stopper



4 INSTALACION PUERTA / Door Installation



5 MONTAJE GUIADOR / Bottom guide

