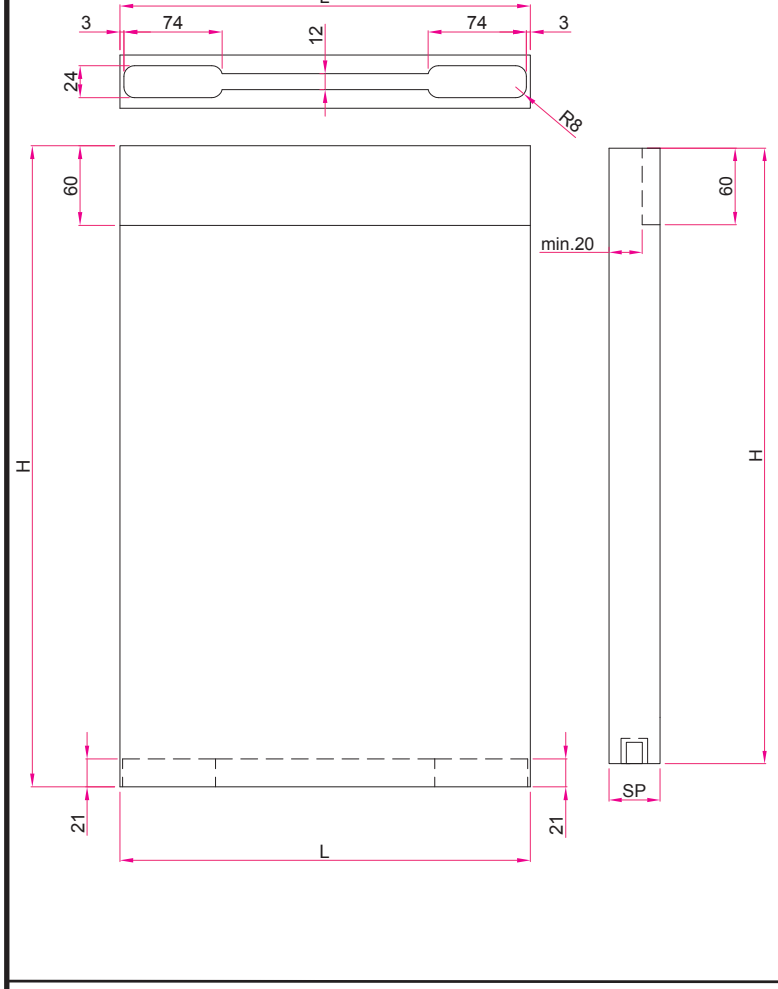
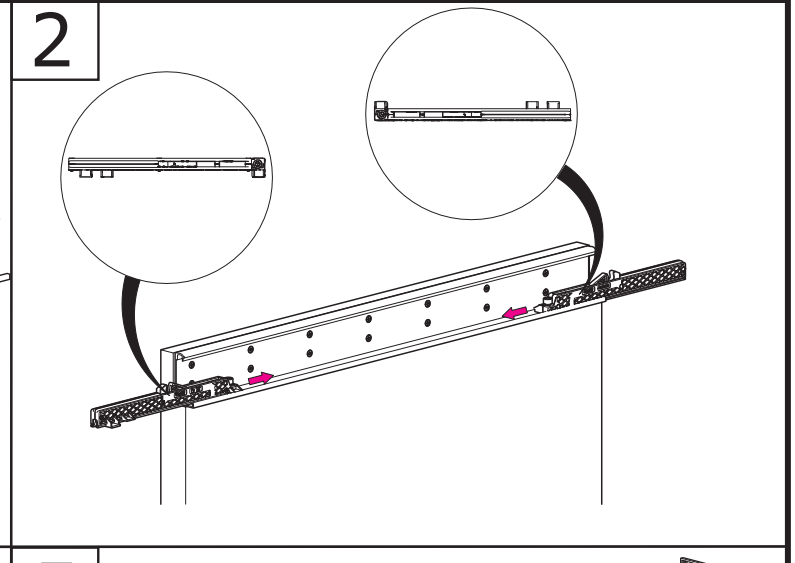
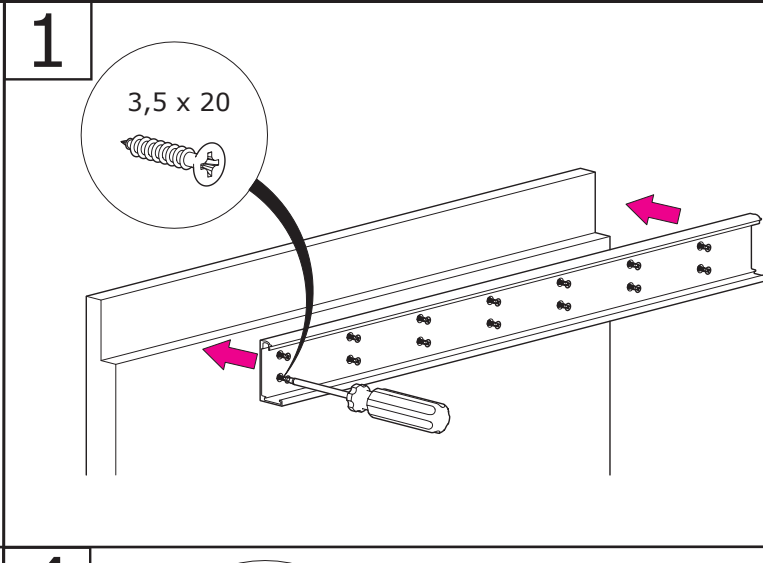
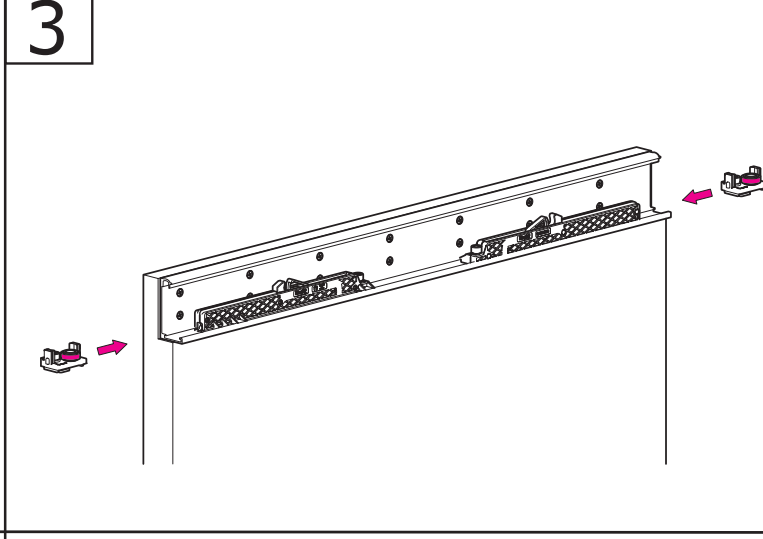
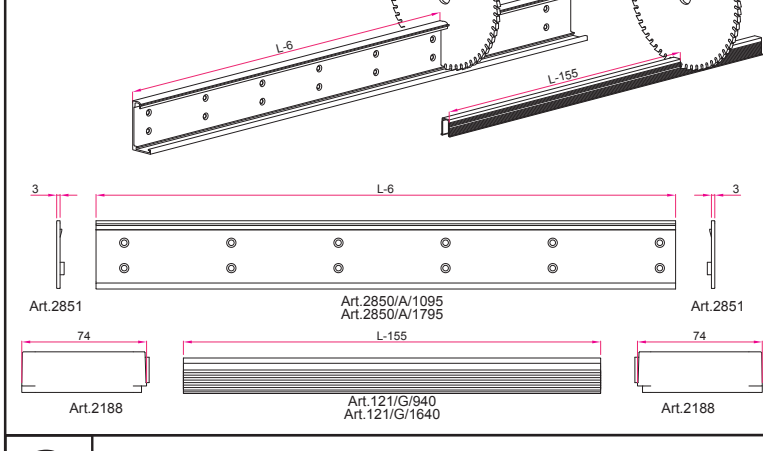


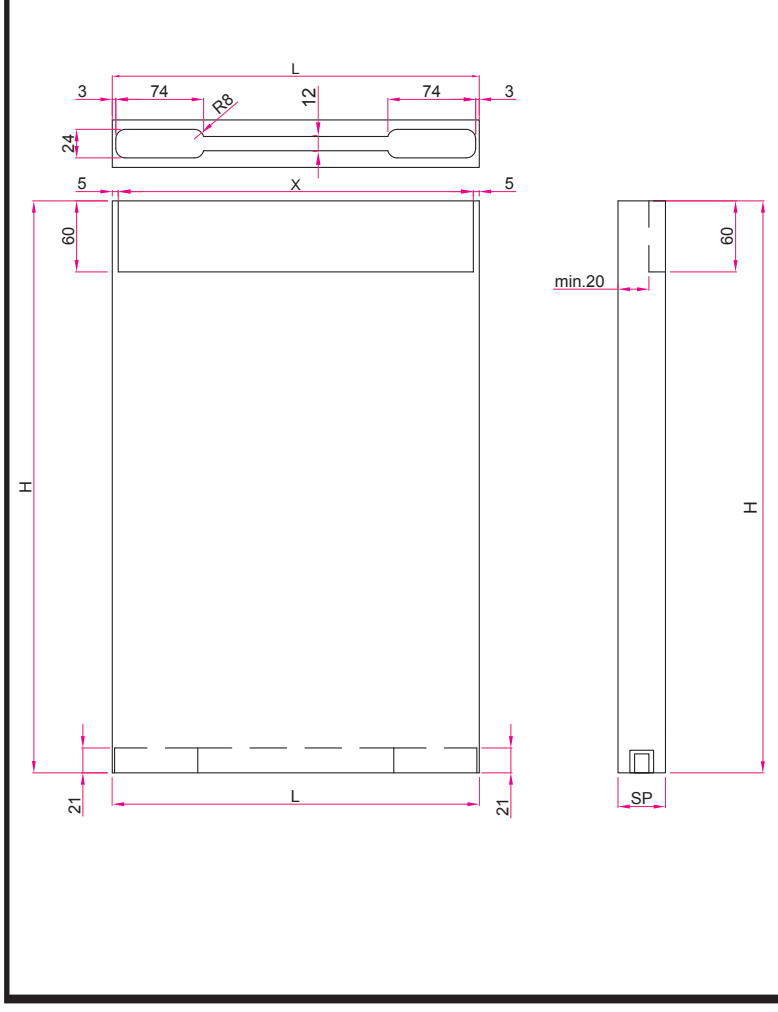
MOD. SYSTEM MAGIC 2 7002.00974



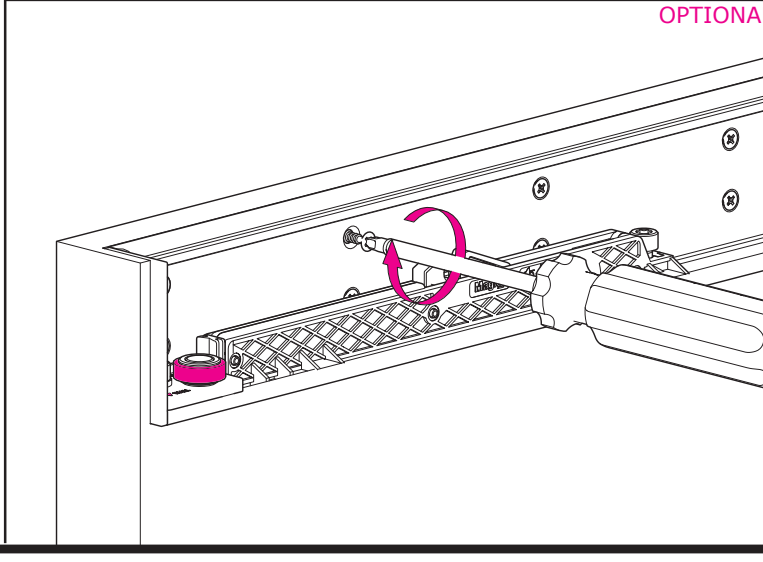
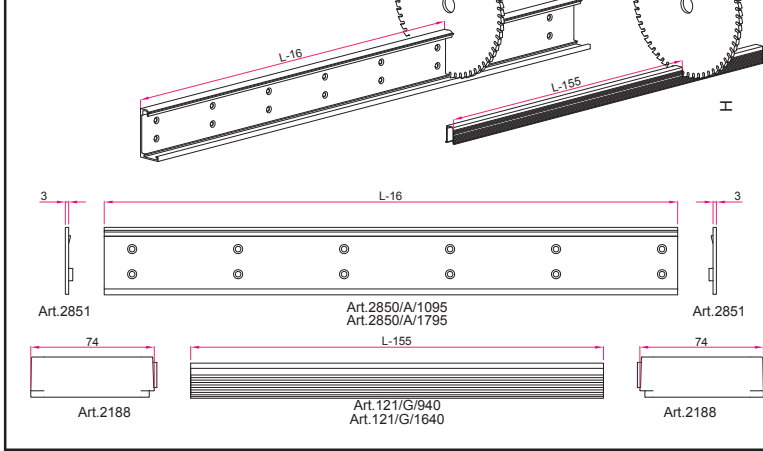
MISURE DI TAGLIO DEI PROFILI
PROFILES CUTTING MEASUREMENTS



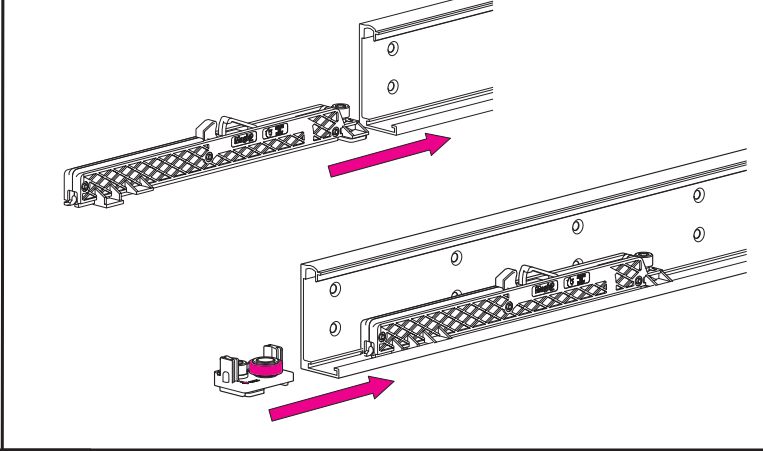
OPTIONAL FRESATA A SCOMPARSA CONCEALED MILLING



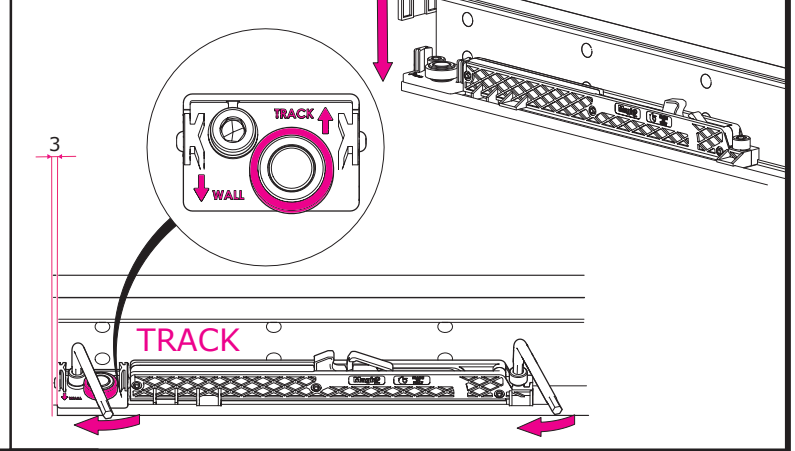
MISURE DI TAGLIO DEI PROFILI
PROFILES CUTTING MEASUREMENTS



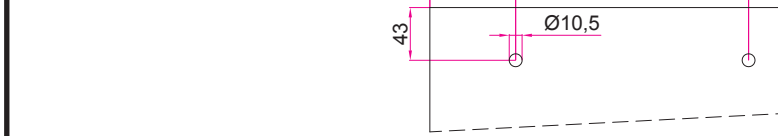
MONTARE IL BINARIO E GLI ACCESSORI
MOUNTING TRACK AND ACCESSORIES



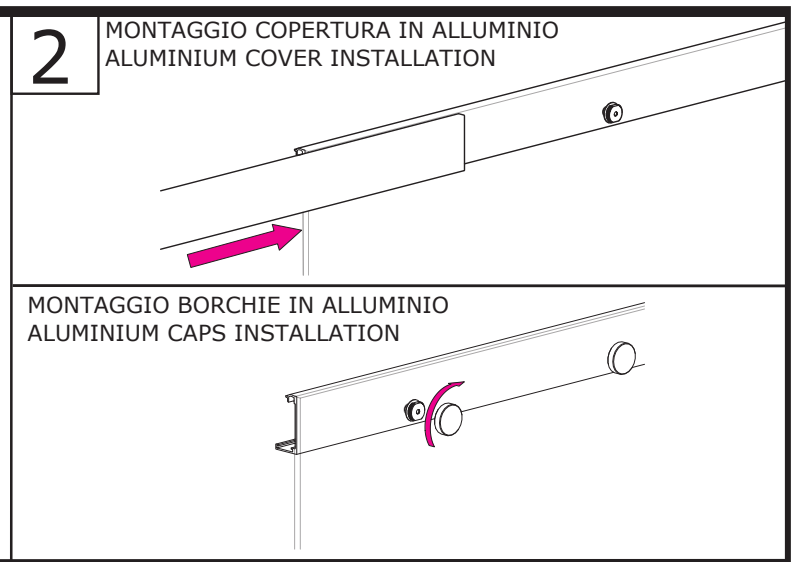
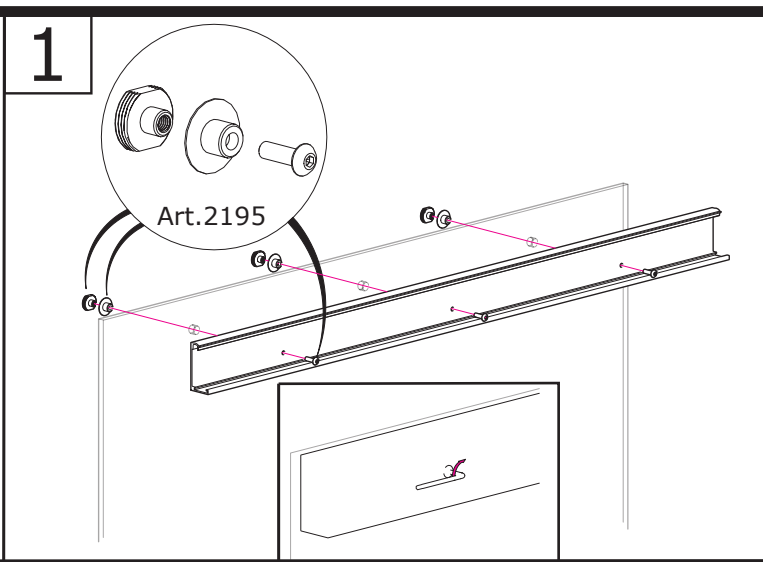
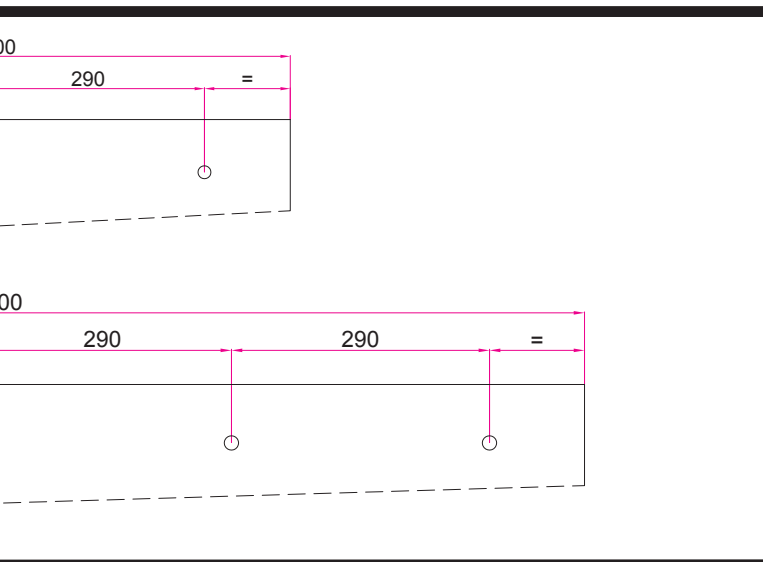
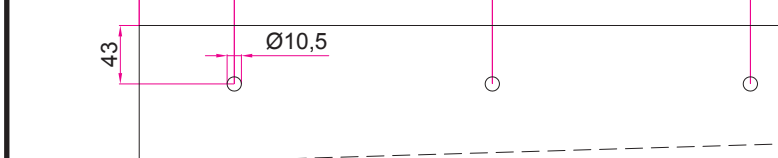
OPTIONAL



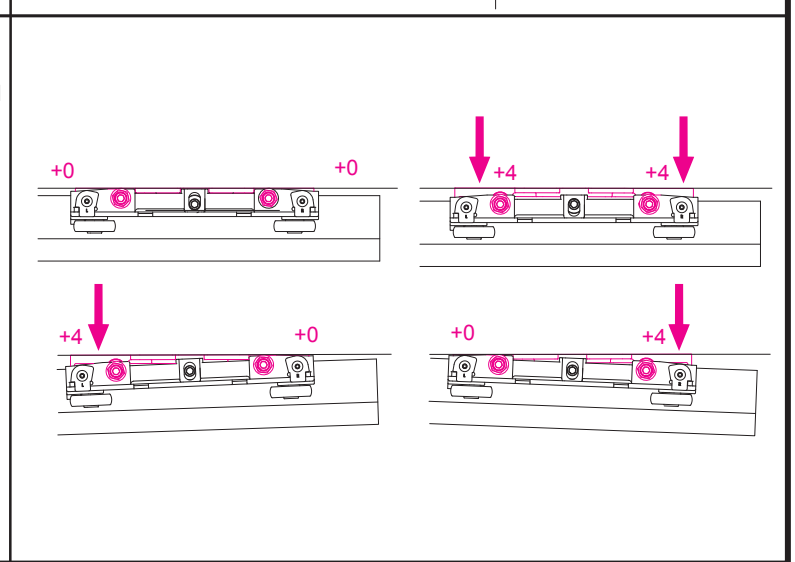
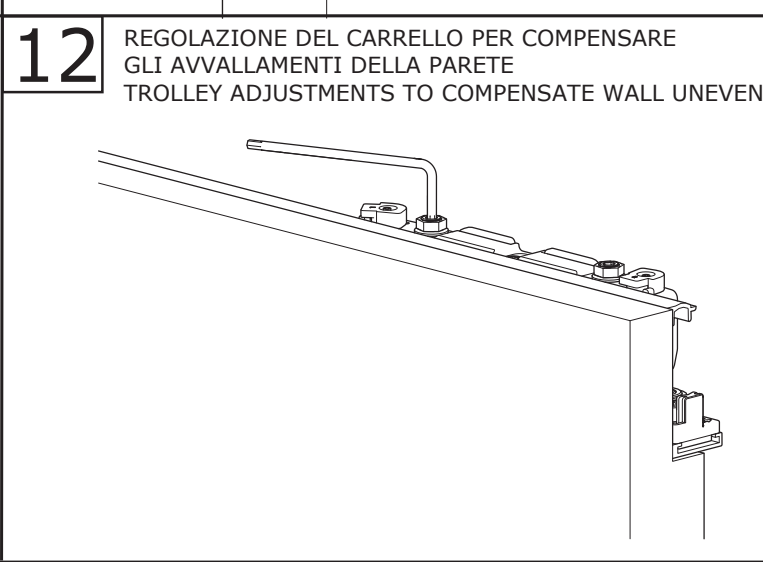
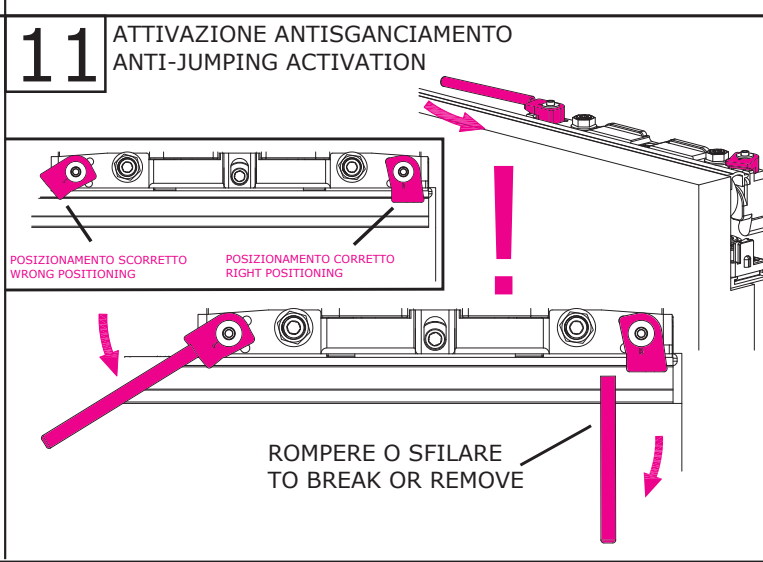
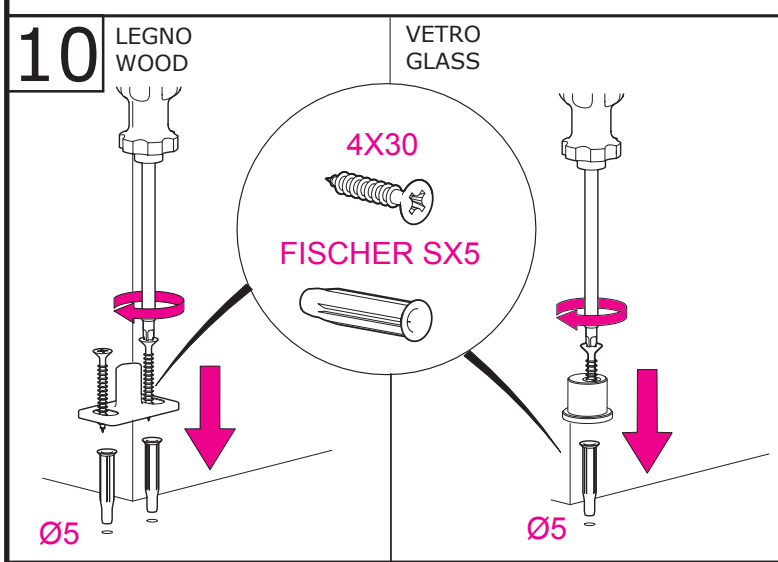
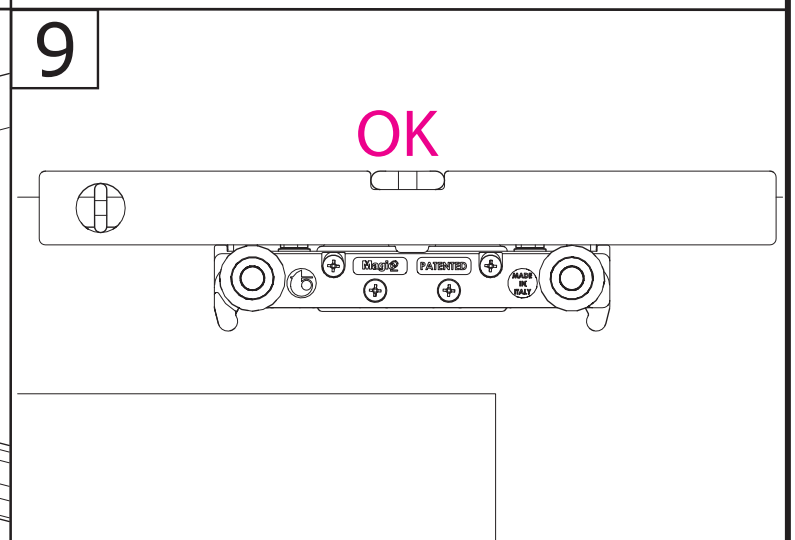
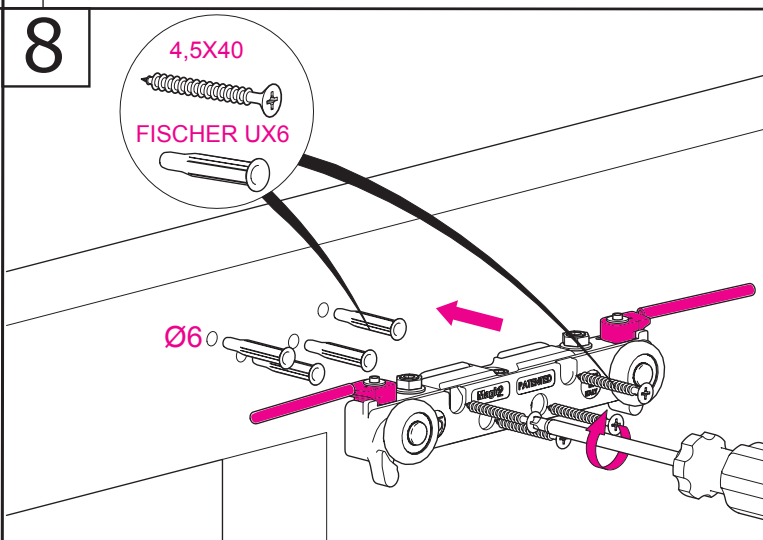
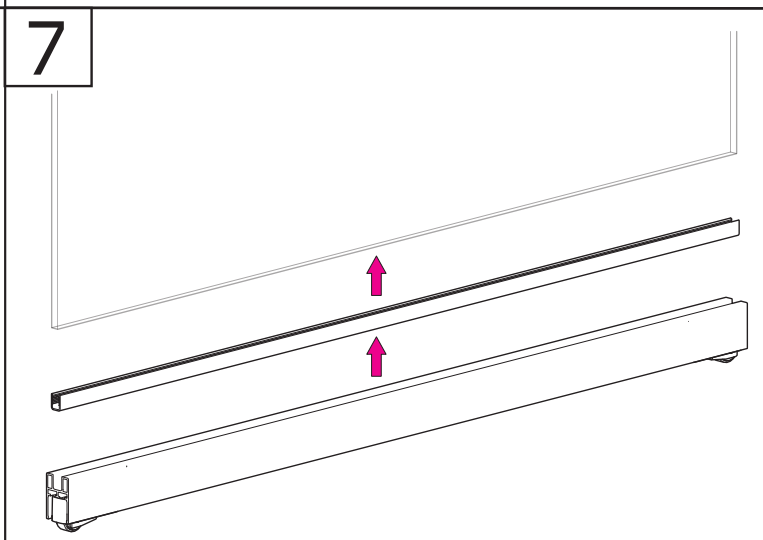
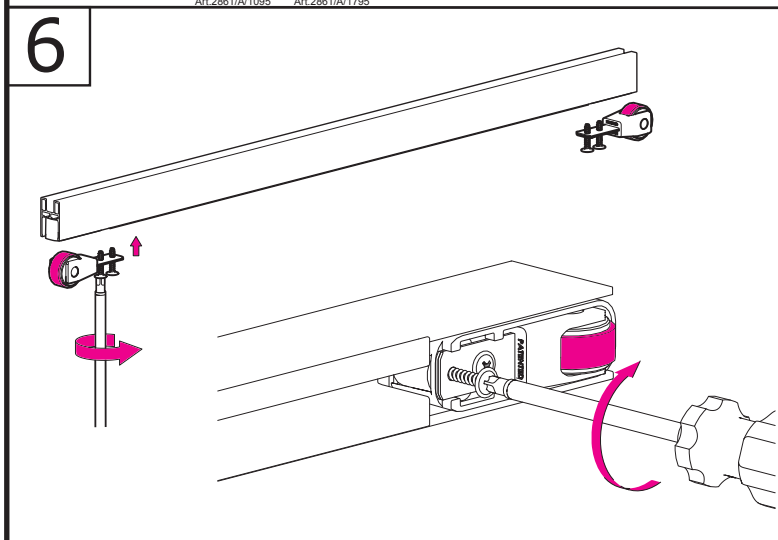
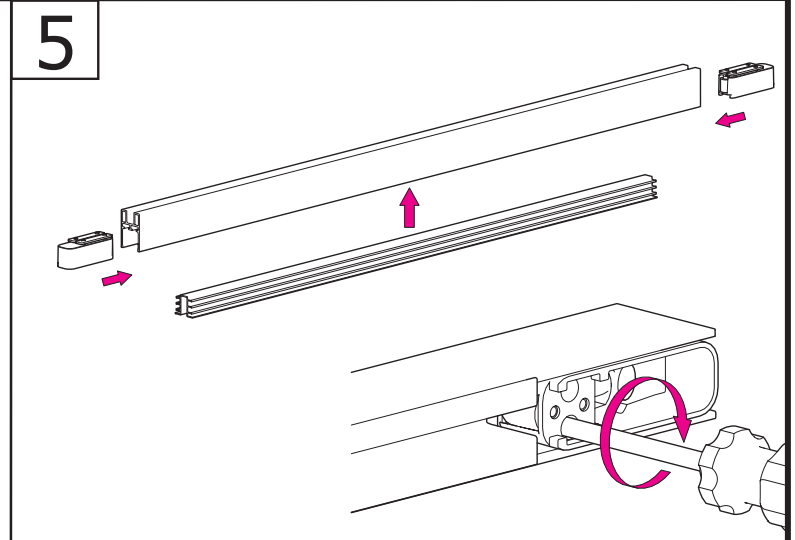
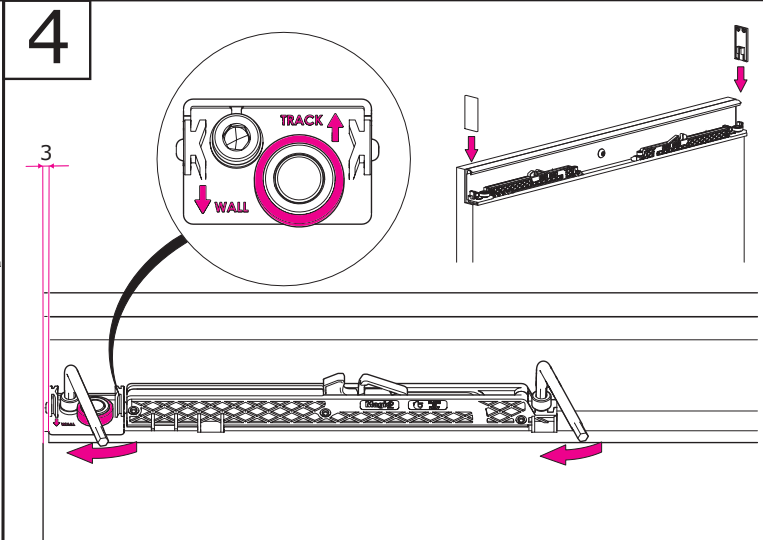
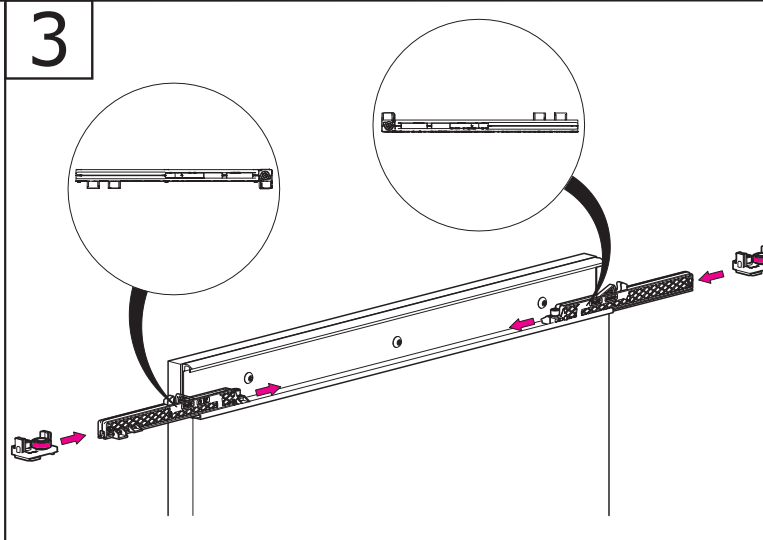
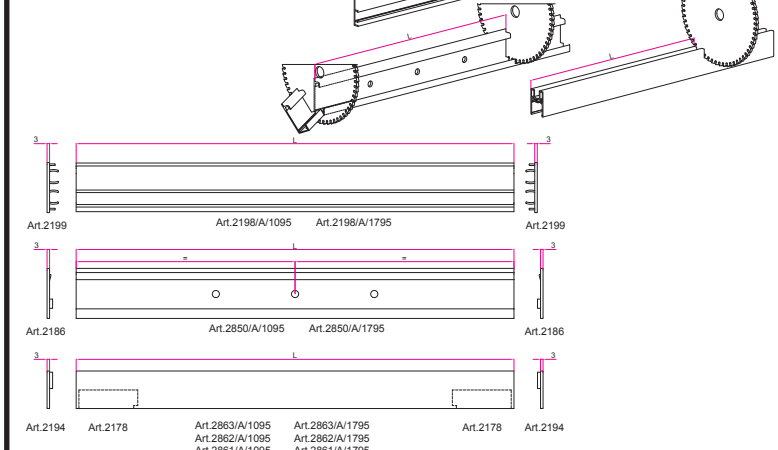
MAGIC 2 VETRO/GLASS 1100



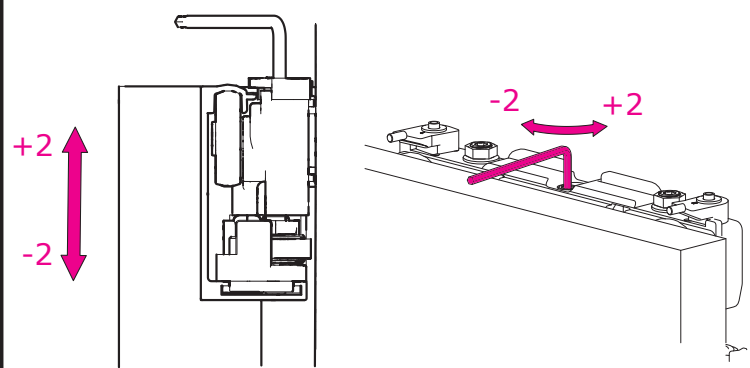
MAGIC 2 VETRO/GLASS 1800



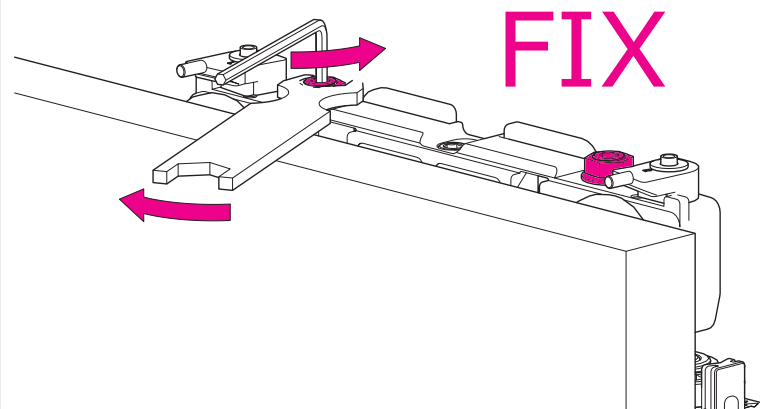
MISURE DI TAGLIO DEI PROFILI
PROFILES CUTTING MEASURES



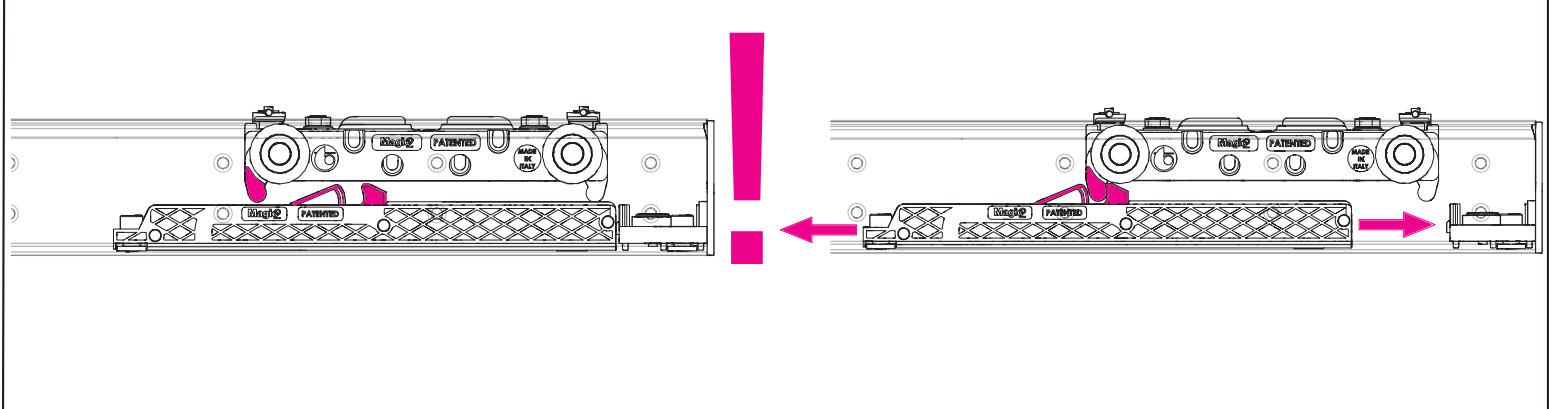
13 REGOLAZIONE ALTEZZA CARRELLO
TROLLEY HEIGHT ADJUSTMENT



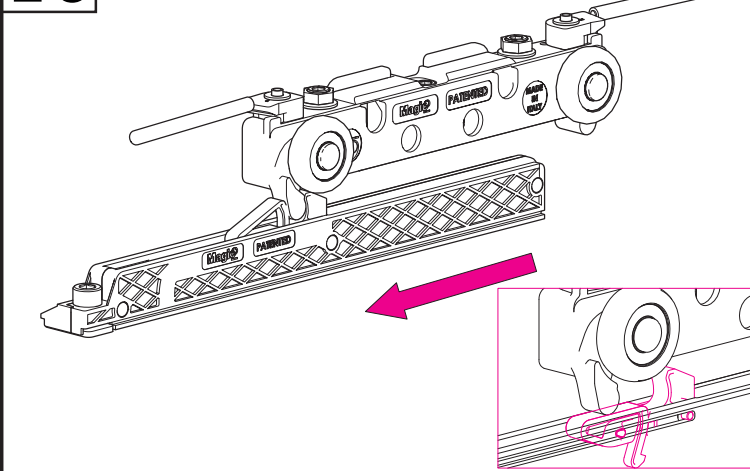
14 FISSARE DOPO LA REGOLAZIONE
TO FIX AFTER INSTALLATION



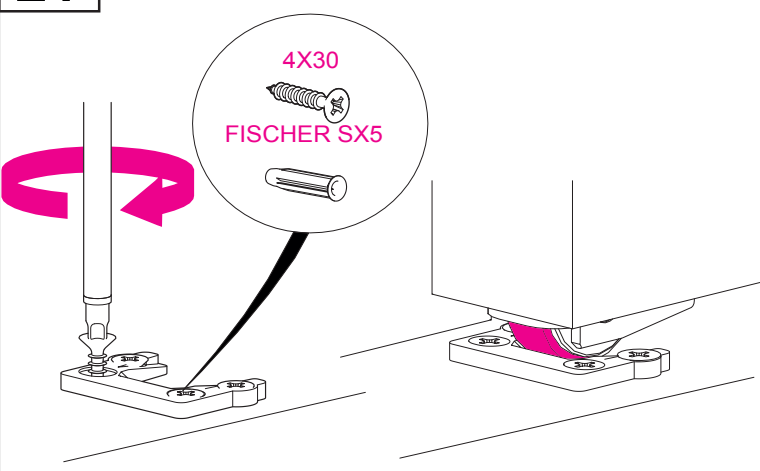
15 PER REGOLARE LA POSIZIONE DELLA PORTA E' POSSIBILE SPOSTARE L'AMMORTIZZATORE
IN ORDER TO ADJUST DOOR POSITIONING IT IS POSSIBLE TO MOVE THE DAMPER



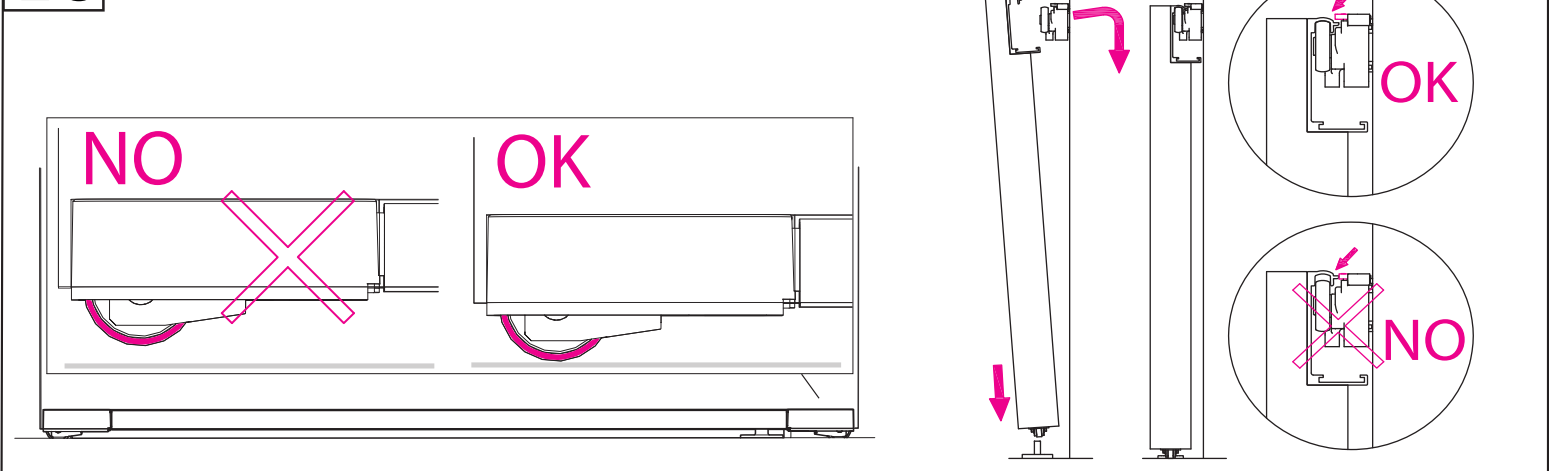
16 CARICAMENTO AUTOMATICO DEL FERMO AMMORTIZZATO
SELF ACTIVATION OF DAMPER



17 OPTIONAL FINECORSA
OPTIONAL LOWER END-STOPPER



18 POSIZIONAMENTO CORRETTO
RIGHT POSITIONING



19 OPTIONAL ADESIVO
OPTIONAL STICKER

RACCOMANDATO L'UTILIZZO PER APPLICAZIONI IN SPAZI PUBBLICI, HOTEL E RESIDENZE.
RECOMMENDED FOR APPLICATIONS IN PUBLIC SPACES, HOTELS AND RESIDENCES.

