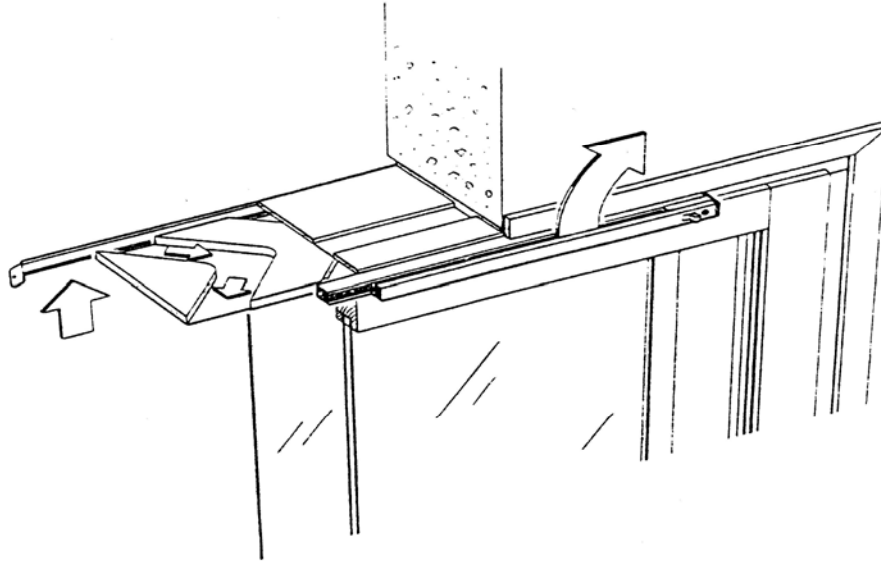


BIOBE RAAMIKLAPP JA HELISUMMUTI

BIOBE RAAMIKLAPP JA HELISUMMUTI N 35 dB



BIOBE RAAMIKLAPP VS-B 60 JA HELISUMMUTI N 35 dB/160 VÕI 130

on loodud helide efektiivset summutamist nõudvate objektide jaoks. Biobe-summuti koos Biobe-raamiklapiga tagab tõhusa ventilatsiooni ning summutab samas ka välismüra (k.a. lennu- ja liikluse müra). Summuti on kassett-tüüpi ja see muudab ta vastupidavaks ning kergesti paigaldatavaks. Kasseti eelised on ka raamkonstruktsiooni tugevuse püsimine ja summuti jäämine täiesti märkamatuks.

BIOBE-RAAMIKLAPP VS-B 60 JA HELISUMMUTI N 35 dB ÕHUKOGUSTE TABEL

| Klapi suurus | Õhuava suurus | Õhukogused 1/s (5 Pa) | Õhukogused 1/s (10 Pa) | Õhukogused 1/s (20 Pa) |
|--------------|----------------------|-----------------------|------------------------|------------------------|
| 60 | 7200 mm ² | 2,3 | 3,5 | 5,1 |

Täielikult avatud ja ilma filtrita klappide helisummutavus VTT mõõdistuste põhjal.

| | Rat,e tänavaliiklus | Rav,e lennuliiklus |
|-------------|---------------------|--------------------|
| N 35 dB 130 | 33 dB | 34 dB |
| N 35 dB 160 | 35 dB | 36 dB |

PAIGALDAMINE

Biobe-summuti paigaldatakse aknaraami ülaosasse freesitud avasse või aknapiida ja seina vahelisse tihtimisprakku. Klapp paigaldatakse raamis oleva summuti ja õhukanali või vaheruumi katva voodriliistu peale nii, et filter jääb klapi alla vastu õhuava. Klapi paigaldamisel on oluline see, et õhu sisenemisava jääks ülespoole ja seega suundub värske õhk üles ja seguneb toaõhuga tõmmet tekitamata. Klapp ja filter kinnitatakse kahe kruviga. Välirest kinnitatakse õhuava peale akna välisküljele.

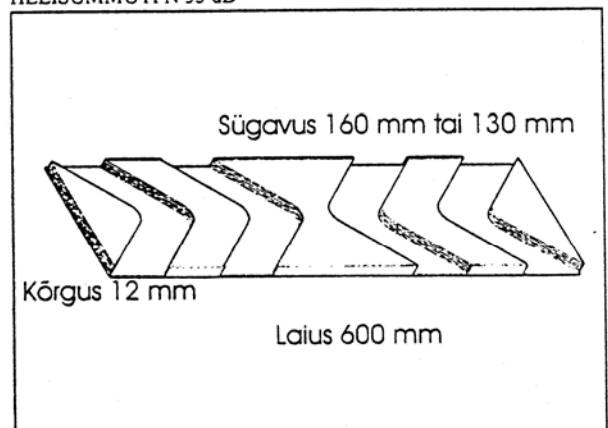
PAIGALDUSMÕÖDUD BIOBE VS-B 60 + N 35 dB

| Mudel | Piida sügavus | Freesitav ava | Üldpikkus |
|-------------|---------------|---------------|-----------|
| N 35 dB/130 | 130 mm | 12 x 600 mm | 695 mm |
| N 35 dB/160 | 170 mm | 12 x 600 mm | 695 mm |

KONSTRUKTSIOON

Biobe-raamiklapi helisummuti on valmistatud ilmastikukindlast plastkust, mis takistab niiskuse kondenseerumist õhuavas. Summutusmaterjaliks on sünteetiline mineraalvill. Summuti kuju on projekteeritud nii, et see toetaks raami. Klapp, filtrikorpus ja välirest valmistatakse ilmastikukindlast alumiiniumist. Filter on plastikust.

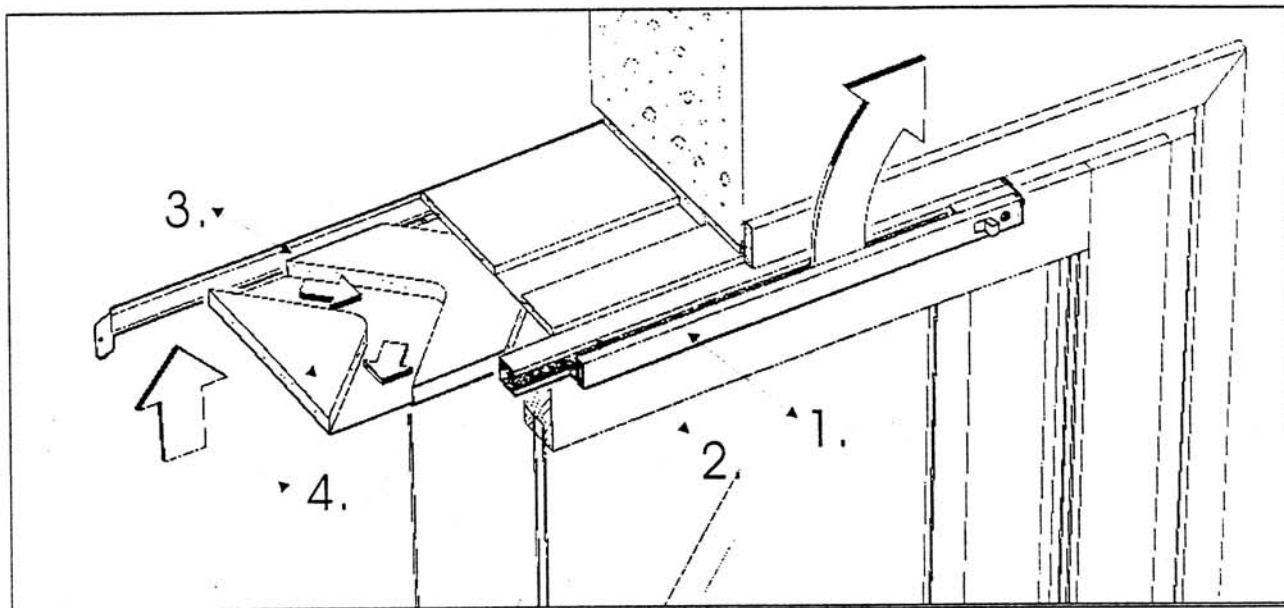
HELISUMMUTI N 35 dB



KASUTAMINE JA HOOLDAMINE

Biobe-klapis on regulatsioonimehhanism, mis lisaks asenditele "Lahti" ja "Kinni" võimaldab ka pool-avatud asendit. Biobe-klapi filtrit tuleks puhastada vähemalt 2 korda aastas, kevadel ja sügisel. Klapi ja filtri eemaldamiseks avatakse kruvid, millega need detailid on kinnitatud. Filtrikorpusse sees on plastikfilter, mida saab puhastada vee ja seebilahusega. Õhukanalis olev summuti on eemaldatav ja seda saab puhastada tolmuimejaga. Detailid pannakse tagasi oma kohale, õhuavaga ülespoole.

BIOBE RAAMIKLAPP JA HELISUMMUTI N35DB



1. BIOBE klapp
2. õhufilter
3. välisrest
4. helisummuti N35dB

BIOBE-raamiklapp paigaldatakse aknapiida ülemisse osasse. Piita on selleks freesitud õhukanal, kuhu paigaldatakse helidummuti.

Biobe-summuti paigaldatakse akna ülemisse piita freesitud avasse või aknapiida ja seina vahelisse tihendusvuuki. Summutit on võimalik paigaldada nii, et korpuse osa jääb ülesvõi allapoole. Saadaval on erineva sügavusega summutimudelid.

Klapp paigaldatakse pindmiselt piidas oleva summuti ja õhukanalit või vaheruumi katva voodriliistu peale nii, et filter jääb õhuava vastu klapi alla. Klapp tuleb paigaldada eelistatavalt nii, et õhuava on ülespoole, sest siis suundub värske õhk üles, segunedes toaõhuga tõmmet tekitamata. Vajaduse korral võid klapi paigaldada ka vooluavaga allapoole (näiteks siis, kui seda tingib aknasüvend, kardinapuu vms.). Klapp ja filter kinnitatakse kahe kruviga.

Välisrest kinnitatakse omakorda kahe kruviga õhuava peale akna välisküljele, nn. tilkenina allapoole. Välisti ülemine serv tuleks tihedaks vuukida.

PAIGALDUSMÕÖTMED BIOBE VS-B 60 + N35 dB

| Mudel | Piida sügavus | Üldpikkus | Freesitav ava |
|-------------|---------------|-------------|---------------|
| N 35 dB/130 | 130 mm | 12 x 600 mm | 695 mm |
| N 35 dB/160 | 170 mm | 12 x 600 mm | 695 mm |