



**VANTAGGI**

**B NO-HA** mini



*design: the panel of the door is completely smooth*  
design: il pannello della porta è totalmente liscio



*reliability: only few moving elements*  
affidabilità: pochi componenti in movimento



*noiseless and fluidity during opening and closing of the door*  
silenziosità e fluidità durante l'apertura e la chiusura della porta



*no maintenance required*  
nessuna manutenzione richiesta



*oxidation resistance*  
resistenza all'ossidazione



*safety for children: no shock risk*  
sicurezza per i bambini: nessun rischio d'urto

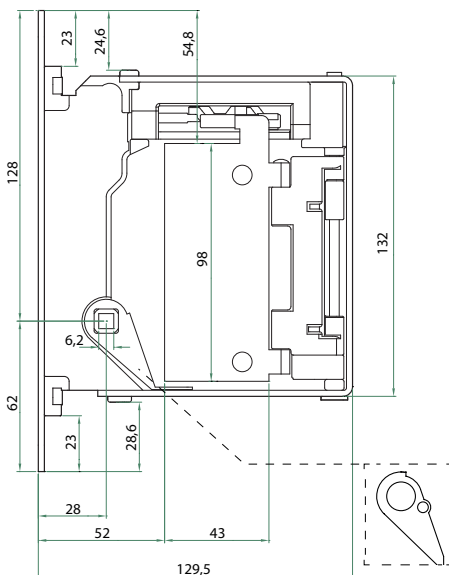
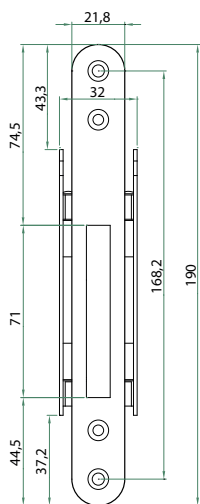
**The locks**  
**Le serrature**



**Door thickness**  
**Spessore porta**

**MIN 40 mm**

**MAX 48 mm**



**MAGNETIC LOCKS**  
**SERRATURE MAGNETICHE**

**Backset - Entrata**  
privacy: 28 mm

**Versions - Versioni**  
privacy  
passage

**Front plate - Frontale**  
height - altezza: 190 mm  
width - larghezza: 22 mm  
thickness - spessore: 2 mm

**Hub follower - Quadro**  
privacy: 6 mm

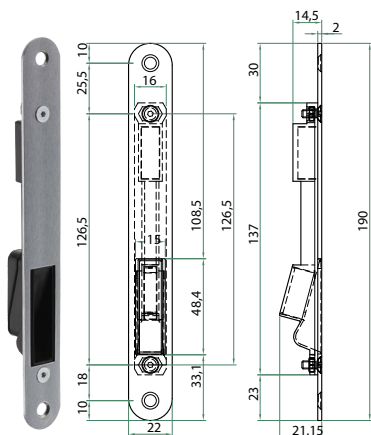
**Material - Materiale**  
brass - ottone

**On demand - Su richiesta**  
accessories - accessori:  
• tool 44 mm - fresa 44 mm  
• cover plate - cover  
• knobs - pomoli

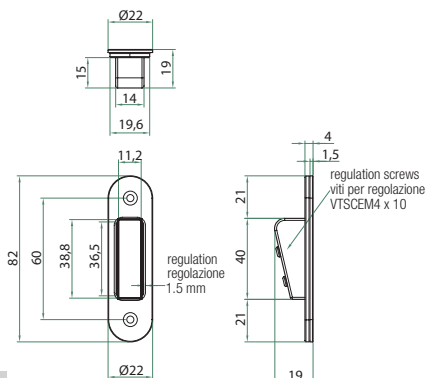
**\*Distance - Distanza**  
6 mm

\*Maximum distance recommended between leaf and frame  
Massima distanza consigliata tra anta e telaio

**The strikers**  
**Le contropiastre**



mod. **G992**



mod. **GR95**

**Dimensions - Misure**  
**G992** height - altezza: 190 mm  
width - larghezza: 22 mm  
thickness - spessore: 2 mm

**Dimensions - Misure**  
**GR95** height - altezza: 82 mm  
width - larghezza: 22 mm  
thickness - spessore: 4 mm

**Material - Materiale**  
**G992** brass - ottone

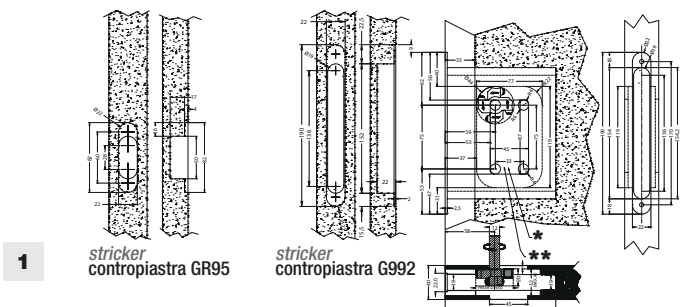
**Material - Materiale**  
**GR95** steel - acciaio

**The finishing**  
**Le finiture**



**MAGNETIC LOCKS**  
**SERRATURE MAGNETICHE**

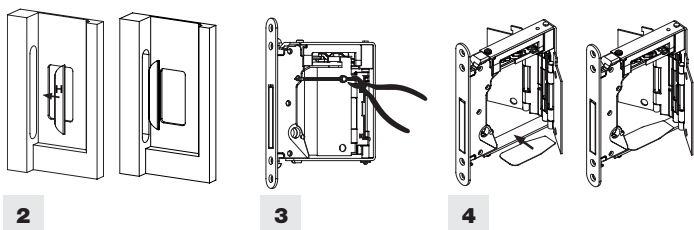
**The assembling**  
**Il montaggio**



ATTENTION: the B NO-HA mini lock can be installed on a traditional door, it needs however a particular milling to accept the operating mechanism [1].

ATTENZIONE: la serratura B NO-HA mini può essere installata su una porta tradizionale, necessita però di una fresatura particolare che accoglie il meccanismo di funzionamento [1].

* cover dimensions : dimensione della cover	43,5 x 85,5 mm	** pit dimensions : dimensione della cava	45 x 87 mm
--	----------------	--	------------



Apply the two finger-rest H inside the cavity use the bi-adhesive tapes included in the kit [2].

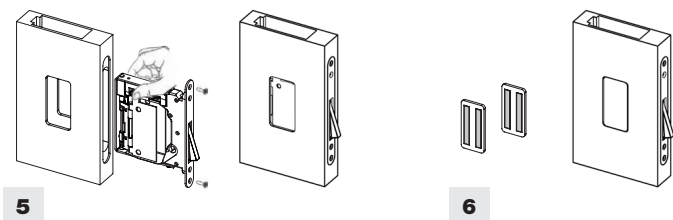
Applicare i due appoggia-dita H all'interno della cava utilizzando i biadesivi in dotazione [2].

Remove the band which blocks the two lateral steel flap plates [3].

Togliere la fascetta che blocca le due alette laterali in acciaio [3].

Apply the frame cover [4].

Applicare il copri-telaio [4].

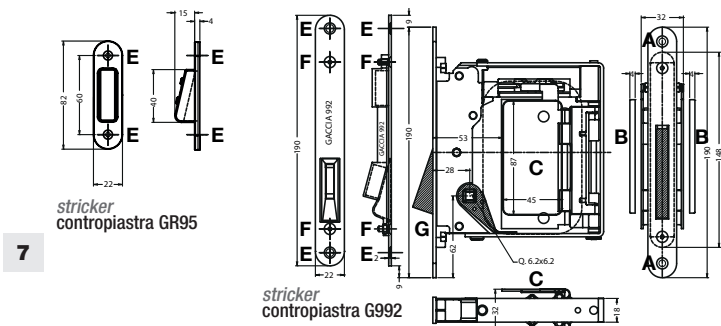


Insert the lock holding the two lateral steel flap plates and fix it with the two screws A on the front plate [5].

Inserire la serratura tenendo strette le due alette laterali in acciaio e fissarla con le due viti A sul frontale [5].

Put bi-adhesive tape [6] on the back of plate-covers B not included in this kit here below [7].

Applicare del nastro biadesivo [6] sul retro delle cover B non incluse nel kit qui sotto [7].



Stick the first plate-cover on flap plate C keeping pressed the other flap plate on opposite side; repeat operation for the second plate-cover.

Verify the correct lock working as follows:

a) pull out the swinging latch G from the front-plate by pressing its upper side

b) operate the plate-cover B. The swinging latch G must return

c) put the striker G992 or GR95 opposite to the front plate; the swinging latch G must come out.

Fix the striker on the frame with the screws E (not included).

Check the door closing and eventually do the necessary regulations on striker acting on screws F.

Incollare la cover alla piastra C tenendo premuto il pulsante sul lato opposto; ripetere l'operazione per la seconda cover.

Verificare il corretto funzionamento della serratura nel seguente modo:

a) estrarre l'oscillante G dal frontale premendo la parte superiore dello stesso

b) azionare la cover B. L'oscillante G deve rientrare

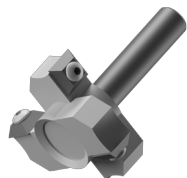
c) posizionare la contropiastra G992 o GR95 davanti al frontale; l'oscillante G deve uscire.

Fissare la contropiastra con le apposite viti E (non incluse).

Provare la chiusura della porta ed effettuare eventuali regolazioni sulla contropiastra con le viti F.

## The accessories Gli accessori

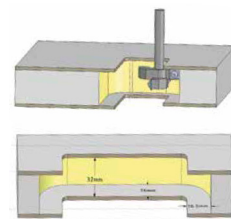
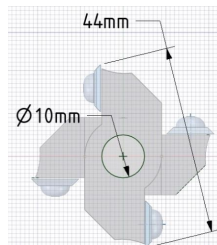
## MAGNETIC LOCKS SERRATURE MAGNETICHE



**1** MILLING TOOL  
FRESA

The tool 44 mm diameter is the ideal instrument on CNC machines for the creation of the pit housing of the various B no-ha mini systems, Single and Double.  
By using this tool on the door panel you can create with a single machine working step the necessary template to properly install all B no-ha mini systems.

L'utensile fresa da 44 mm di diametro è lo strumento ideale sulle macchine utensili per la creazione delle cave dell'alloggiamento dei vari sistemi B no-ha mini, Single e Double. Utilizzando questo strumento sul pannello porta si riesce a creare in un solo percorso macchina la sagoma necessaria per alloggiare correttamente tutti i sistemi B no-ha mini.



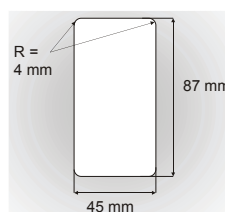
**2** COVER PLATE  
COVER

The Cover plate is designed to perfectly integrate to all our B no-ha mini systems and is available in MDF and metal. The MDF (with neutral colouring) are then paintable while the metal plates Covers are available in polished varnished brass, polished chromed brass and brushed stainless steel. This integrates perfectly the door design with the finishes of the door locks or the door panel used.

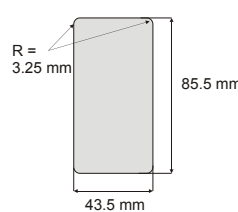
La Cover è progettata per integrarsi perfettamente a tutti i nostri sistemi B no-ha mini, ed è disponibile in MDF e in metallo. Le versioni in MDF (con colorazione neutra) sono poi verniciabili, mentre le Cover metalliche sono disponibili nelle finiture ottone lucido verniciato, ottone cromato lucido e inox spazzolato. In questo modo si integra perfettamente il design della porta con le finiture dei frontali o del pannello porta utilizzato.



### opening on door apertura nella porta



### Cover plate dimensions misure Cover



## The accessories of version Privacy Gli accessori della versione Privacy

only inner side  
solo lato interno



**3** CARTEL KNOB  
POMOLO CARTEL

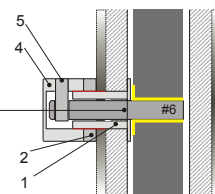
The Cartel Knob has been specially developed for the B no-ha mini locks version privacy, to guarantee the minimalist look of the door. The materials used for the realization of this product have been designed not to disturb in any case the correct functioning of the magnetism that operates the lock system. It's available in polished varnished brass, polished chromed brass and brushed stainless steel finishes.

Il pomolo Cartel è stato sviluppato appositamente per le serrature B no-ha mini versione privacy, per mantenere il look della porta il più minimalista possibile. I materiali utilizzati per la realizzazione di questo prodotto sono stati progettati per non disturbare in nessun caso il corretto funzionamento del magnetismo che comanda il sistema della serratura. È disponibile nelle finiture ottone lucido verniciato, ottone cromato lucido e inox spazzolato.



### assembling / montaggio

- Mount the component 1
- Firmly secure component 2 on 1
- Insert in the lock the rectangular component 3
- Don't secure component 4 on 1
- Finish by screwing the component 5 in 4 in such a way that the first is located in the component's opening
- Montare il componente 1
- Fissare saldamente il componente 2 su 1
- Inserire nella serratura il componente rettangolare 3
- NON assicurare il componente 4 su 1
- Terminare avvitando il componente 5 nel 4 in modo tale che il primo si trovi nell'apertura del componente



side by side  
passanti



**4** NORMAL KNOBS  
POMOLI NORMALI

Possibility to mount a normal side by side knob without rosettes with emergency screw on the outer and with knob on the inner side of the door for the B no-ha mini privacy versions. It is available in the models and finishes from our catalog of the handles.

Possibilità di montare un pomolo normale passante senza rosette con vite d'emergenza lato esterno e con pomolo lato interno della porta per le serrature B no-ha mini versione privacy. È disponibile nei modelli e nelle finiture da nostro catalogo delle maniglie.

