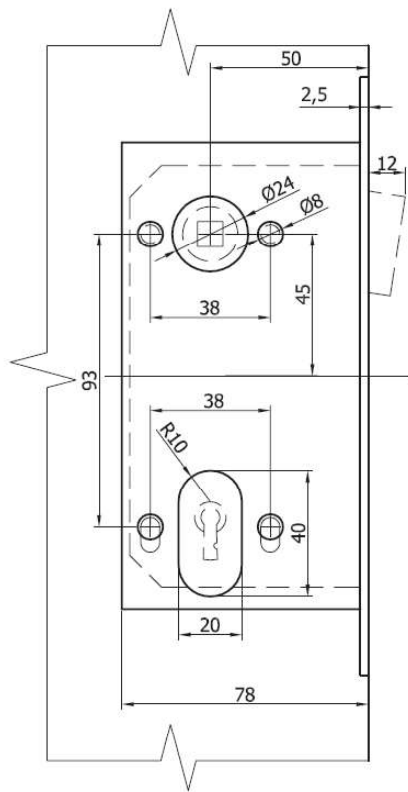
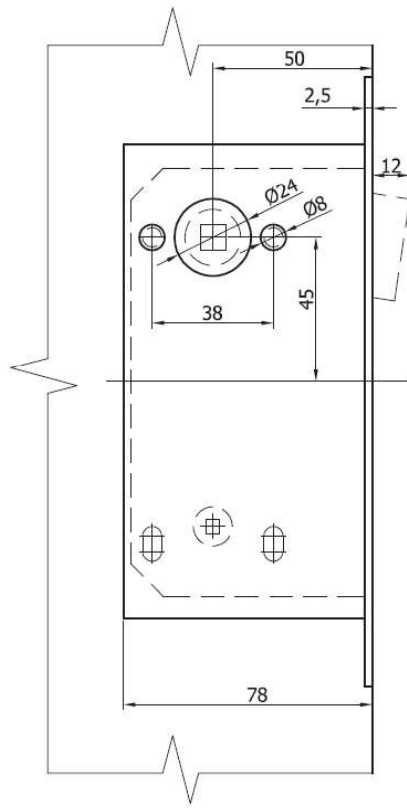


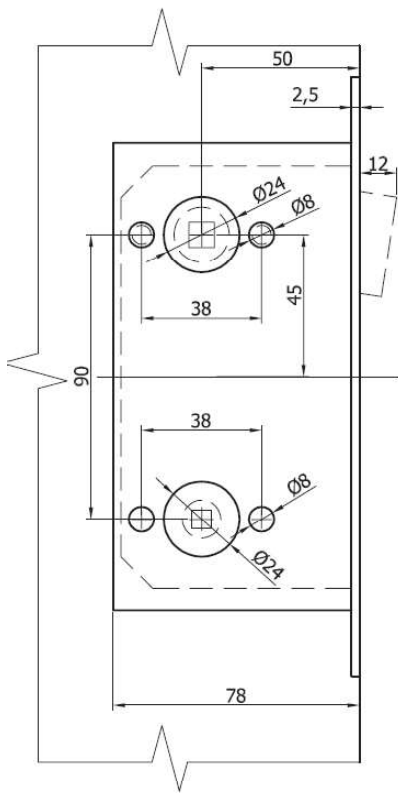
B-TWIN MAGNETLUKU SÜVISTUSJONISED



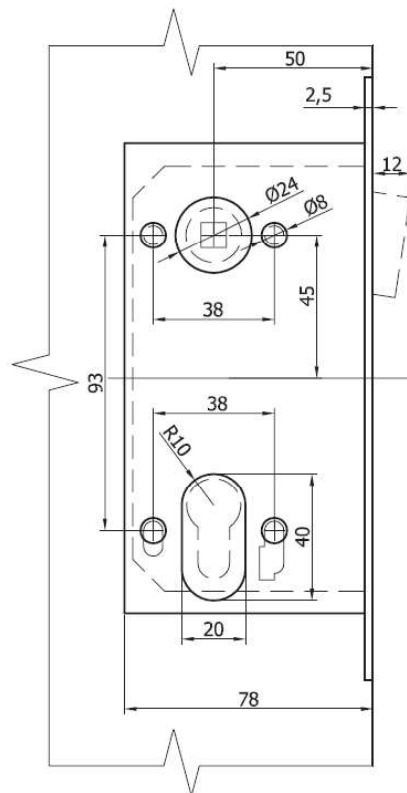
Joonis 1: Magnetluku B-TWIN 340 süvistus lihtvõtme avaga versioonile



Joonis 3: Magnetluku B-TWIN 341 (või 340) süvistus ilma lukustuseta versioonile



Joonis 2: Magnetluku B-TWIN 341 süvistus WC-sulguriga versioonile



Joonis 4: Magnetluku B-TWIN 349 süvistus eurosüdamikuga versioonile