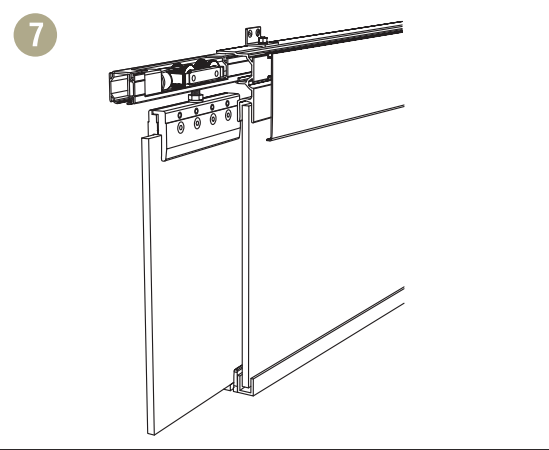
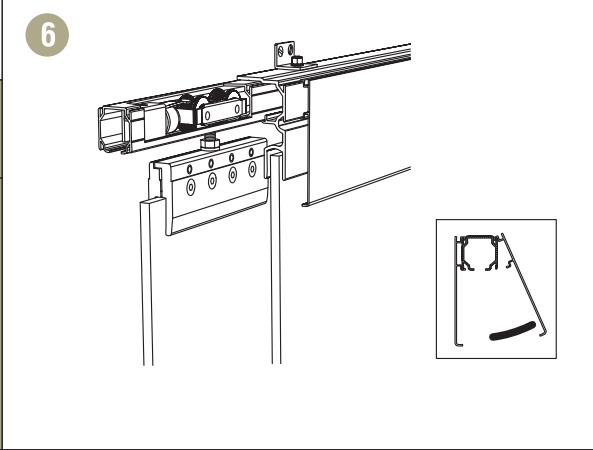
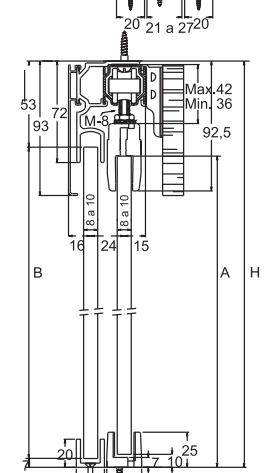
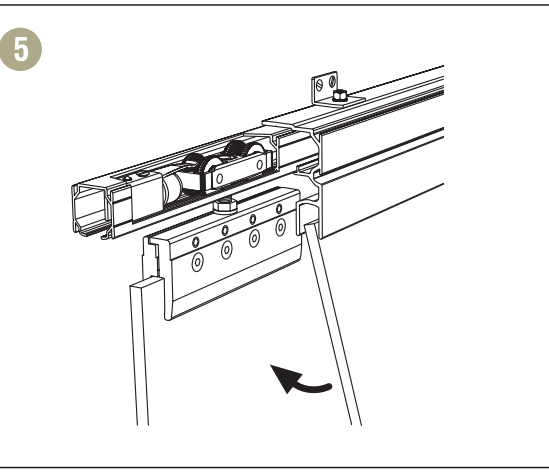
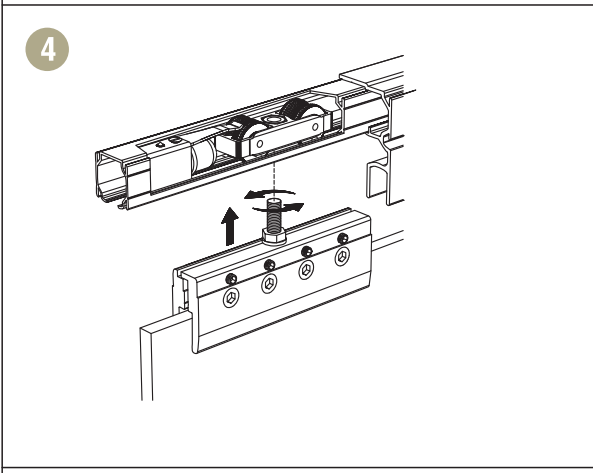
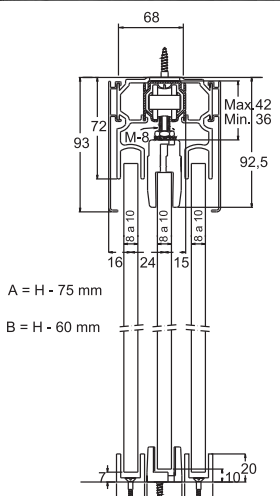
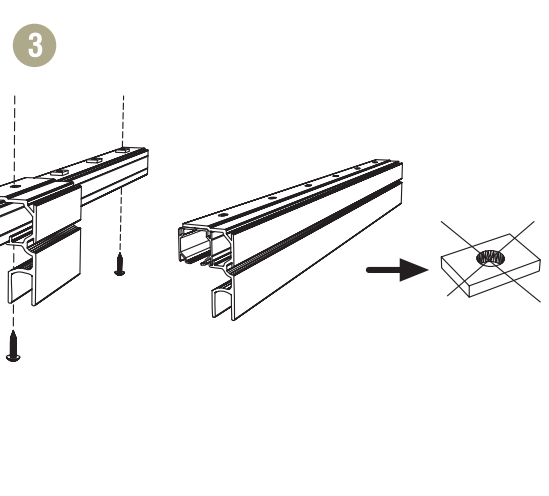
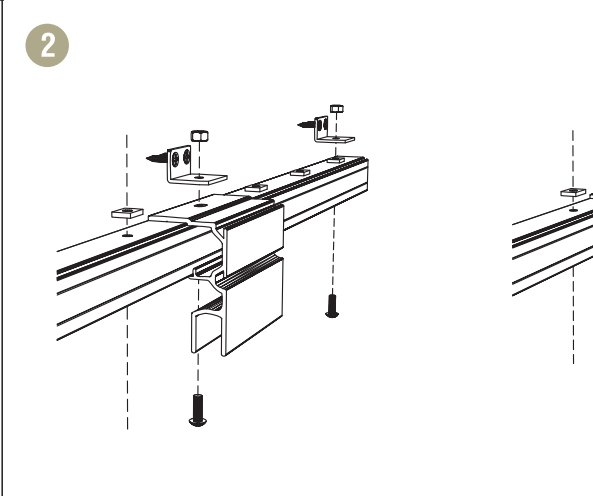
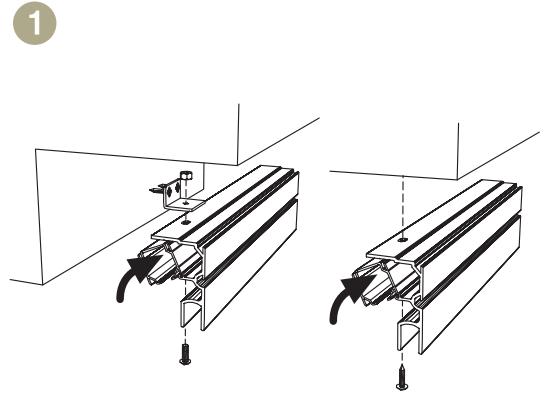


SV-A40/60/80F

PARA HOJAS CORREDERAS DE 40 HASTA 80KG DE PESO

FOR SLIDING DOORS FROM 40 TO 80KG WEIGHT

POUR PORTES COULISSANTES D'UN POIDS DE 40 À 80KG



Características técnicas
 Technical characteristics
 Caractéristiques techniques



14-16 mm



8-10 mm



30x29 mm



Alzado y sección tipo / Standard elevation and cross-section / Vue en élévation et section type
 (Cotas en mm / Dimensions in mm / Dimensions en mm)

