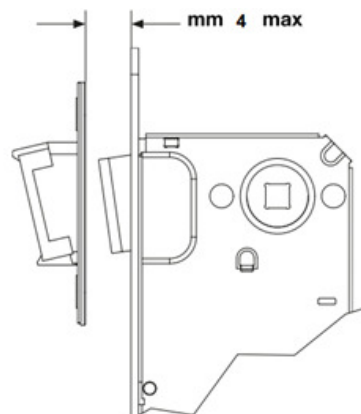


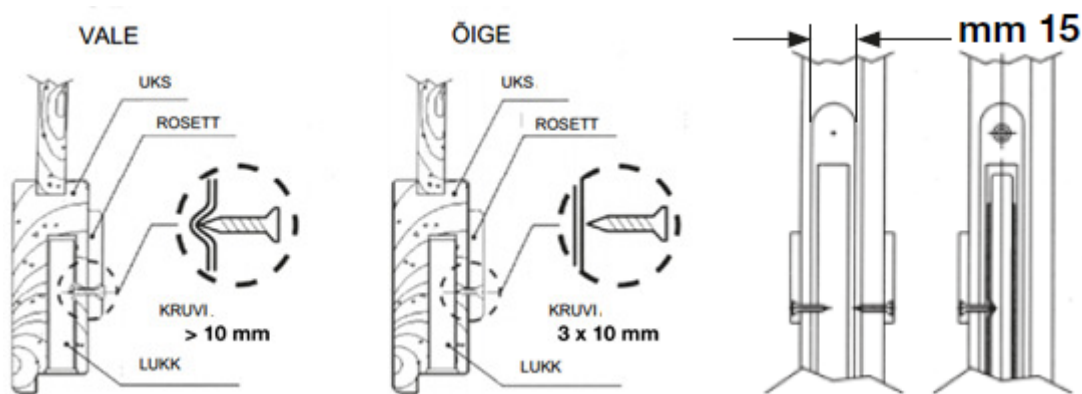
## B-TWIN MAGNETLUKK PAIGALDUS- JA HOOLDUSJUHEND

1 Lukukorpuse ja vasturaua maksimaalne lubatud vahemaa on 4 mm.



2 Lingi paigaldamisel puidukruvidega jälgi, et paigalduskruvid oleks õige pikkusega ega läheks lukukorpuse sisse.

Lingi paigaldamisel läbivate poltidega jälgi, et poldid oleks õige pikkusega ja uksele oleval läbiva poldil avad korrektsel moodil ning asetusega.



Luku eesmärgipärane kasutamine eeldab, et nii luku kui selle üksikosa suhtes ei rakendata ülemäärast jõudu. Ärge kunagi üritage lukku avada selleks mitteettenähtud vahendeid kasutades.

Lingi, võtmekilpide, wc-sulgurite, südamikukatete ja nende kinnituspoltide avade süvistamise hetkel ei tohi lukukorpus olla ukselehe sees. Lukukorpuse sisse ei tohi sattuda tolmu, saepuru, metallipuru jms võõrkehi.

Lukukorpuse, vasturaua ja uksefurnituuri süvisd peavad olema tehtud korrektselt. Lukukorpuse ja sellele paigaldatud furnituuri asend ei tohi jääda nihkesse ja/või ebaloomulikus asendis pingesse.

Lukukorpuse ja vasturaua esiplaati võib hooldada üksnes pehme, veega niisutatud lapiga.

Lukukorpuse eluiga aitab pikendada selle regulaarne lukuõliga hooldamine lingi nelikandi ja lukustusavade kohalt.

Lisaks luku ja selle osade hooldusele tuleb korrapäraselt kontrollida ka ukse tööd. Uks peab lengi sisse mahtuma sujuvalt, ei tohi olla liiga tihedalt vastu lengi surutud ega ära vajunud (vajadusel reguleerige uksehingi või vasturaua asendit).

Eelpoolnimetatud ettekirjutuste eiramisel kaotab toode garantii.