

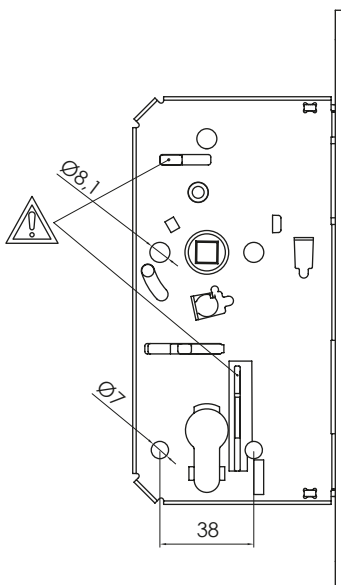


## ISTRUZIONI DI MANUTENZIONE E MONTAGGIO MAINTENANCE AND ASSEMBLY INSTRUCTIONS

Per un corretto funzionamento assicurarsi che lo scrocco magnetico sia libero di scorrere correttamente nella cava fino a completa fuoriuscita.

Pay attention that magnetic latch is free to slide correctly in its hole reaching the complete release.

**A**

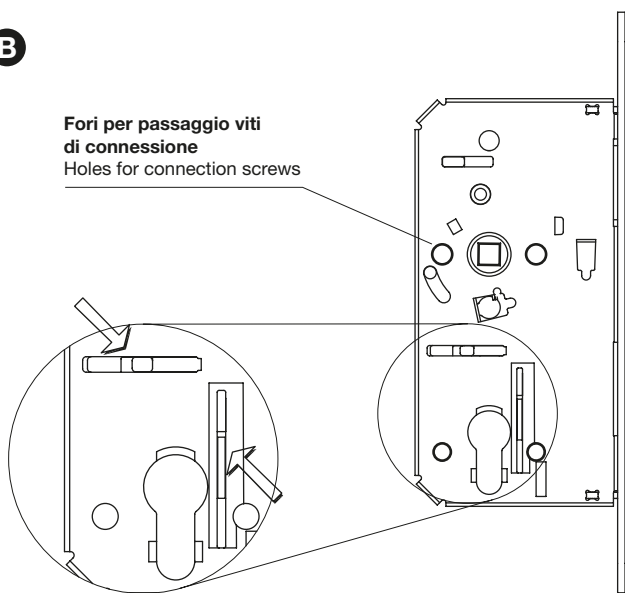


Per un corretto funzionamento assicurarsi che le parti mobili indicate siano libere di scorrere correttamente nelle loro sedi (fig. A).

Pay attention that indicated moving parts are free to slide correctly in their cases (pict. A).

**B**

**Fori per passaggio viti di connessione**  
Holes for connection screws



Si consiglia ogni 2 anni in caso di uso intenso, o ogni 5 anni di utilizzo normale, di lubrificare con dell'olio spray la zona indicata (fig. B). Attenzione: non utilizzare grasso solido.

We suggest lubricating with spray oil the mentioned zone every 2 years for intensive use, every 5 years for standard use (pict. 2). Warning: don't use solid grease.

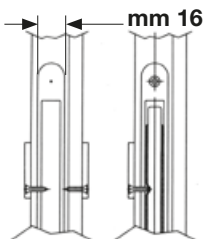


# Serratura **B-class** Lock



## ISTRUZIONI DI MANUTENZIONE E MONTAGGIO MAINTENANCE AND ASSEMBLY INSTRUCTIONS

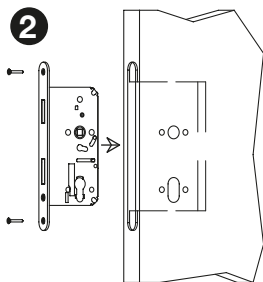
**1**



Verificare che lo scasso della serratura sia libero da corpi estranei e che non ci siano viti che possano arrivare alla serratura

Check that the hole of the lock is free from foreign bodies and that there are no screws which can reach the lock

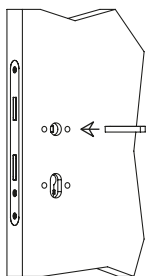
**2**



Infilare la serratura nello scasso, quindi fissarla frontalmente nella porta con due viti

Insert the lock into the hole, then fix it frontally inside the door using two screws

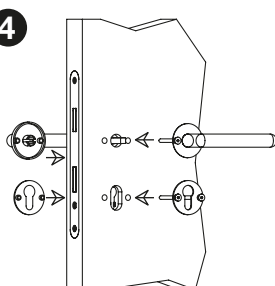
**3**



Posizionare il perno quadro maniglia nel foro superiore della serratura

Place the handle hub pivot in the upper hole of the lock

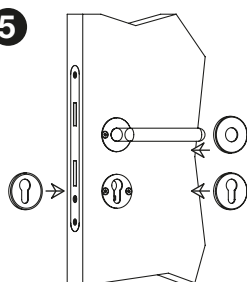
**4**



Applicare i supporti rosette delle maniglie alla porta, assicurandosi che il "perno quadro" rimanga perpendicolare alla stessa

Apply handles rosettes supports on the door, making sure that the "square hub pivot" remains perpendicular to it

**5**



Fissare il gruppo maniglia/rosetta; verificare che la maniglia ruoti liberamente ritornando senza attriti nella posizione iniziale

Fix the handle/rosette cluster; verify that the lock freely rotates, coming back to its original position without any frictions

**In caso di cattivo funzionamento verificare la procedura di installazione  
In case of locks assembled on frequently used doors, such as public buildings' ones, we suggest to use handles with connection screws**

**In case of any malfunction, check the installation procedure  
In case of locks assembled on frequently used doors, such as public buildings' ones, we suggest to use handles with connection screws**

# Bonaiti

SERRATURE

tecnici@bonaiti.it