



SCHUIFDEURSYSTEMEN

SLIDING DOOR SYSTEMS - SCHIEBETÜRSYSTEMEN

WHAT'S YOUR INTERSTEEL



SCHUIFDEURSYSTEMEN DE TREND VAN DIT MOMENT

SLIDING DOOR SYSTEMS – THE TREND OF THE MOMENT
SCHIEBETÜRSYSTEME – ZUR ZEIT VOLL IM TREND

We willen allemaal een ruim opgezet huis, maar liefst ook afsluitbare kamers. Schuifdeursystemen maken dat mogelijk. Met de schuifdeursystemen van Intersteel is de trendy barndoor nu voor iedereen binnen handbereik. Van een zelf uitgekozen deur maak je probleemloos een schuifdeur die past in elk interieur: van robuust, industrieel tot romantisch of klassiek.

We zien steeds meer woningen, waarin de hele leefruimte één groot vertrek. In de praktijk is al die ruimte prachtig, maar blijkt niet altijd even praktisch. De barndoor, een hippe vorm van de traditionele schuifdeur, biedt een mooie oplossing voor dit probleem. Een deur die de ruimte opdeelt, maar zelf geen plek inneemt. Maak bijvoorbeeld een ruimtebesparende deur voor een kamer of gebruik schuifdeuren om een inbouwkast af te schermen. Daarnaast kunt u met een schuifdeur uw interieur verfraaien en de uitstraling van een interieur bepalen.

Geschikt voor elk interieur

De schuifdeursystemen van Intersteel zijn verkrijgbaar in acht designs. De schuifdeursysteem sets bevatten alle benodigheden om van een zelf uitgekozen deur een schuifdeur te maken. Doordat je zelf je deur en schuifdeursysteem kiest, kun je iedere stijl doorvoeren in je woning. De rails zijn 2 meter breed, zodat er een deur van ongeveer 1 meter aan gehangen kan worden.

Met een maximum draagkracht van 100 kilo mag dat geen probleem zijn. Bovendien zijn er uitbreidingssets verkrijgbaar, waardoor de deur over elke gewenste lengte kan schuiven. Met behulp van deze sets kunnen ook meerdere deuren aan de rails worden gehangen. De schuifdeursystemen worden geleverd inclusief bevestigingsmateriaal en zijn geschikt voor montage op zowel een houten als stenen / betonnen wand.



All of us would like to have a spaciouly laid out house, preferably with lockable rooms. Sliding door systems make this possible. Intersteel's sliding door systems make it possible for anyone to have a trendy barn door. You can easily transform the door of your choice into a sliding door that is suitable for any decor: from robust, industrial to romantic or classic.

There are more and more houses in which the whole living space is a single, large room. In reality all that space is wonderful but it is not always practical. The barn door, a trendy type of traditional sliding door, is a great solution to this problem. A door that divides the space but that does not take up any space itself. For instance, make a space-saving door for a room or use sliding doors to hide a built-in wardrobe. The sliding door can also be used to enhance your interior and define the appearance of a decor.

Suitable for any decor

Intersteel's sliding door systems are available in eight designs. The sliding door system sets include everything that is needed to make a door of your choice into a sliding door. Because you choose your door and sliding door system, you can follow through any style in your home. The rails are 2 meters wide so a door of approximately 1 meter wide can be hung on them. With a maximum loading capacity of 100 kilos, this shouldn't be a problem. Moreover, extension kits are available making it possible to slide the door along any desired length. These sets can also be used to hang more than one door on the rails. The sliding door systems are supplied including mounting materials and are suitable for installation on wooden as well as brick / concrete walls.

Wir alle wünschen uns ein großzügig gestaltetes Haus, am liebsten jedoch auch abschließbare Zimmer. Mit Schiebetürsystemen lässt sich dieser Wunsch erfüllen. Dank der Schiebetürsysteme von Intersteel kann sich jetzt jeder Haus- und Wohnungsbesitzer für ein trendy Barndoor (Scheunentor) entscheiden. Jede selbst ausgewählte Tür lässt sich problemlos in eine Schiebetür verwandeln, die zu jedem Interieur passt: von robust oder industriell bis hin zu romantisch oder klassisch.

Wir sehen immer mehr Häuser und Wohnungen, in denen die Küche mit dem Wohn- und Esszimmer zu einem großen, offenen Bereich vereint werden. In der Praxis ist diese Weitläufigkeit wundervoll, erweist sich jedoch immer öfter als unpraktisch. Das Barndoor (Scheunentor), eine hippe Form der traditionellen Schiebetür, bietet eine tolle Lösung für dieses Problem. Eine Tür, die einen Raum teilt, jedoch selbst keinen Platz beansprucht. Montieren Sie zum Beispiel eine platzsparende Tür für ein Zimmer oder nutzen Sie Schiebetüren, um einen Einbauschränk abzuschirmen. Darüber hinaus können Sie Ihrer Einrichtung mit einer Schiebetür das gewisse Extra verleihen und die Ausstrahlung eines Interieurs bestimmen.

Für jede Einrichtung geeignet

Die Schiebetürsysteme von Intersteel sind in acht Designs erhältlich. Die Schiebetürsystem-Sets enthalten alle Materialien, die Sie benötigen, um eine selbst ausgewählte Tür in ein Schiebetürsystem umzuwandeln. Da Sie Ihre Tür und das Schiebetürsystem selbst auswählen, können Sie Ihrem Haus oder Ihrer Wohnung jede gewünschte Stilrichtung verleihen. Die Schienen sind 2 Meter breit, sodass eine Tür von etwa 1 Meter eingehängt werden kann. Mit einer maximalen Tragkraft von 100 Kilo stellt das kein Problem dar. Darüber hinaus sind auch Erweiterungssets erhältlich, wodurch die Tür über jede gewünschte Länge geschoben werden kann. Mit diesen Sets können auch mehrere Türen in die Schienen gehängt werden. Die Schiebetürsysteme werden inklusive Befestigungsmaterial geliefert und eignen sich sowohl für die Montage an einer Holzwand als auch an einer Stein- / Betonwand.



0023.450101

SCHUIFDEURSYSTEEM BASIC MAT ZWART

SLIDING DOOR SYSTEM BASIC MATT BLACK
SCHIEBETÜRSYSTEM BASIC MATTSCHWARZ

Dit stalen schuifdeursysteem heeft een mat zwarte poedercoating. Dit systeem heeft een maximum draagkracht van 100 kg en is eenvoudig te monteren. Intersteel heeft een basis schuifdeursysteem dat uit twee stalen rails van 100 cm bestaat. Daarnaast bestaat deze set uit twee rechte hangrollen met een lengte van 29 cm. Om voor een goede geleiding van de schuifdeur te zorgen, worden er stalen deurstoppers, afstandhouders en een vloergeleider meegeleverd. Deze set wordt aangeboden inclusief bevestigingsmateriaal.

This steel sliding door system has a matt black powder coating. This system has a maximum loading capacity of 100 kg and is easy to install. Intersteel has a basic sliding door system consisting of two steel rails which are 100 cm long. This set also consists of two straight hanging rollers which are 29 cm long. To ensure the sliding door stays on its rails, steel door stops, spacers and a floor guide are supplied. This set is offered including mounting materials.

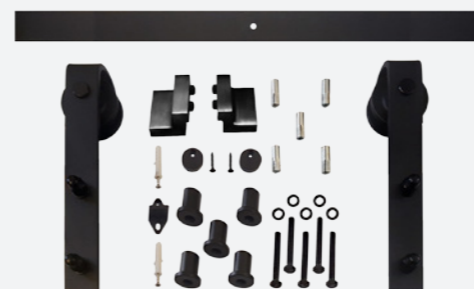
Dieses Schiebetürsystem aus Stahl hat eine mattschwarze Puderbeschichtung. Dieses System hat eine maximale Tragkraft von 100 kg und ist einfach zu montieren. Intersteel bietet ein Basis-Schiebetürsystem an, das aus zwei Stahlschienen von 100 cm besteht. Darüber hinaus enthält dieses Set zwei gerade Laufrollen mit einer Länge von 29 cm. Um eine gute Führung der Schiebetür zu gewährleisten, werden Türstopper aus Stahl, Abstandhalter und eine Bodenführung mitgeliefert. Dieses Set wird inklusive Befestigungsmaterial geliefert.

INHOUD CONTENTS - INHALT

- Twee stalen rails van 100 cm
- Twee stalen hangrollen 29 cm
- Twee stalen deurstoppers
- Twee afstandhouders voor op de deur
- Schuifdeur vloergeleider
- Bevestigingsmateriaal

- Two steel rails of 100 cm
- Two steel hanging rollers 29 cm
- Two steel door stops
- Two spacers for on the door
- Sliding door floor guide
- Mounting materials

- Zwei Stahlschienen von 100 cm
- Zwei Laufrollen aus Stahl 29 cm
- Zwei Türstoppern aus Stahl
- Zwei Abstandhalter für die Tür
- Schiebetür-Bodenführung
- Befestigungsmaterial



Op maat

Voor verlenging van dit schuifdeursysteem kunt u gebruik maken van tussenrails. Deze zijn verkrijgbaar in een lengte van 45 cm en 90 cm. Daarnaast kunt u de bijbehorende accessoires als een set van twee hangrollen en een set geleide- en afstandhouders apart bijbestellen. Op deze manier kunt u het schuifdeursysteem bijvoorbeeld ook gebruiken voor dubbele deuren. Deze producten worden geleverd inclusief bevestigingsmateriaal.

- 0023.450113 Tussenrail 45 cm mat zwart
- 0023.450114 Tussenrail 90 cm mat zwart
- 0023.450105 Set van 2 hangrollen 29 cm mat zwart
- 0023.450106 Set geleide- en afstandhouders zwart

Customised

Extension rails can be used to extend this sliding door system. These are available in 45 cm and 90 cm lengths. Apart from that, the accompanying accessories such as a set of two hanging rollers and a set of guides and spacers can be ordered separately. In this way you can also use the sliding door system for double doors, for instance. These products are supplied including mounting materials.

- 0023.450113 Extension rail 45 cm matt black
- 0023.450114 Extension rail 90 cm matt black
- 0023.450105 Set of 2 hanging rollers 29 cm matt black
- 0023.450106 Set of guides and spacers black

Nach maß

Zur Verlängerung dieses Schiebetürsystems können Sie Zwischenschienen verwenden. Diese sind in einer Länge von 45 und 90 cm erhältlich. Außerdem können Sie passendes Zubehör wie ein 2-teiliges Laufrollen-Set und ein Set Führungs- und Abstandhalter separat dazu bestellen. Auf diese Weise können Sie das Schiebetürsystem beispielsweise auch für Doppeltüren verwenden. Diese Produkte werden inklusive Befestigungsmaterial geliefert.

- 0023.450113 Zwischenschiene 45 cm mattschwarz
- 0023.450114 Zwischenschiene 90 cm mattschwarz
- 0023.450105 2-teiliges Laufrollen-Set 29 cm mattschwarz
- 0023.450106 Set Führungs- und Abstandhalter schwarz

SCHUIFDEURSYSTEEM BASIC ANTIK

SLIDING DOOR SYSTEM BASIC ANTIQUE
SCHIEBETÜRSYSTEM BASIC ANTIK



Dit stalen schuifdeursysteem heeft een antieke finish. Dit systeem heeft een maximum draagkracht van 100 kg en is eenvoudig te monteren. Intersteel heeft een basis schuifdeursysteem dat uit twee stalen rails van 100 cm bestaat. Daarnaast bestaat deze set uit twee rechte hangrollen met een lengte van 29 cm. Om voor een goede geleiding van de schuifdeur te zorgen, worden er stalen deurstoppers, afstandhouders en een vloergeleider meegeleverd. Deze set wordt aangeboden inclusief bevestigingsmateriaal.

This steel sliding door system has an antique finish. This system has a maximum loading capacity of 100 kg and is easy to install. Intersteel has a basic sliding door system consisting of two steel rails which are 100 cm long. This set also consists of two straight hanging rollers which are 29 cm long. To ensure the sliding door stays on its rails, steel door stops, spacers and a floor guide are supplied. This set is offered including mounting materials.

Dieses Schiebetürsystem aus Stahl hat eine antike Oberfläche. Dieses System hat eine maximale Tragkraft von 100 kg und ist einfach zu montieren. Intersteel bietet ein Basis-Schiebetürsystem an, das aus zwei Stahlschienen von 100 cm besteht. Darüber hinaus enthält dieses Set zwei gerade Laufrollen mit einer Länge von 29 cm. Um eine gute Führung der Schiebetür zu gewährleisten, werden Türstopper aus Stahl, Abstandhalter und eine Bodenführung mitgeliefert. Dieses Set wird inklusive Befestigungsmaterial geliefert.

Op maat

Voor verlenging van dit schuifdeursysteem kunt u gebruik maken van tussenrails. Deze zijn verkrijgbaar in een lengte van 45 cm en 90 cm. Daarnaast kunt u de bijbehorende accessoires als een set van twee hangrollen en een set geleide- en afstandhouders apart bijbestellen. Op deze manier kunt u het schuifdeursysteem bijvoorbeeld ook gebruiken voor dubbele deuren. Deze producten worden geleverd inclusief bevestigingsmateriaal.

- 0025.450113 Tussenrail 45 cm antiek
- 0025.450114 Tussenrail 90 cm antiek
- 0025.450105 Set van 2 hangrollen 29 cm antiek
- 0023.450106 Set geleide- en afstandhouders zwart

Customised

Extension rails can be used to extend this sliding door system. These are available in 45 cm and 90 cm lengths. Apart from that, the accompanying accessories such as a set of two hanging rollers and a set of guides and spacers can be ordered separately. In this way you can also use the sliding door system for double doors, for instance. These products are supplied including mounting materials.

- 0025.450113 Extension rail 45 cm antique
- 0025.450114 Extension rail 90 cm antique
- 0025.450105 Set of 2 hanging rollers 29 cm antique
- 0023.450106 Set of guides and spacers black

Nach maß

Zur Verlängerung dieses Schiebetürsystems können Sie Zwischenschienen verwenden. Diese sind in einer Länge von 45 und 90 cm erhältlich. Außerdem können Sie passendes Zubehör wie ein 2-teiliges Laufrollen-Set und ein Set Führungs- und Abstandhalter separat dazu bestellen. Auf diese Weise können Sie das Schiebetürsystem beispielsweise auch für Doppeltüren verwenden. Diese Produkte werden inklusive Befestigungsmaterial geliefert.

- 0025.450113 Zwischenschiene 45 cm antik
- 0025.450114 Zwischenschiene 90 cm antik
- 0025.450105 2-teiliges Laufrollen-Set 29 cm antik
- 0023.450106 Set Führungs- und Abstandhalter schwarz

INHOUD CONTENTS - INHALT

- Twee stalen rails van 100 cm
 - Twee stalen hangrollen 29 cm
 - Twee stalen deurstoppers
 - Twee afstandhouders voor op de deur
 - Schuifdeur vloergeleider
 - Bevestigingsmateriaal
-
- Two steel rails of 100 cm
 - Two steel hanging rollers 29 cm
 - Two steel door stops
 - Two spacers for on the door
 - Sliding door floor guide
 - Mounting materials
-
- Zwei Stahlschienen von 100 cm
 - Zwei Laufrollen aus Stahl 29 cm
 - Zwei Türstoppern aus Stahl
 - Zwei Abstandhalter für die Tür
 - Schiebetür-Bodenführung
 - Befestigungsmaterial





0035.450101

SCHUIFDEURSYSTEEM BASIC ROESTVAST STAAL

SLIDING DOOR SYSTEM BASIC STAINLESS STEEL

SCHIEBETÜRSYSTEM BASIC EDELSTAHL

Dit roestvast stalen schuifdeursysteem heeft een geborstelde finish. Dit systeem heeft een maximum draagkracht van 100 kg en is eenvoudig te monteren. Intersteel heeft een basis schuifdeursysteem dat uit twee roestvast stalen rails van 100 cm bestaat. Daarnaast bestaat deze set uit twee rechte hangrollen met een lengte van 29 cm. Om voor een goede geleiding van de schuifdeur te zorgen, worden er roestvast stalen deurstoppers, afstandhouders en een vloergeleider meegeleverd. Deze set wordt aangeboden inclusief bevestigingsmateriaal.

This stainless steel sliding door system has a brushed finish. This system has a maximum loading capacity of 100 kg and is easy to install. Intersteel has a basic sliding door system consisting of two stainless steel rails which are 100 cm long. This set also consists of two straight hanging rollers which are 29 cm long. To ensure the sliding door stays on its rails, stainless steel door stops, spacers and a floor guide are supplied. This set is offered including mounting materials.

Dieses Schiebetürsystem aus Edelstahl hat eine gebürstete Oberfläche. Dieses System hat eine maximale Tragkraft von 100 kg und ist einfach zu montieren. Intersteel bietet ein Basis-Schiebetürsystem an, das aus zwei Edelstahlschienen von 100 cm besteht. Darüber hinaus enthält dieses Set zwei gerade Laufrollen mit einer Länge von 29 cm. Um eine gute Führung der Schiebetür zu gewährleisten, werden Türstopper aus Edelstahl, Abstandhalter und eine Bodenführung mitgeliefert. Dieses Set wird inklusive Befestigungsmaterial geliefert.

Op maat

Voor verlenging van dit schuifdeursysteem kunt u gebruik maken van tussenrails. Deze zijn verkrijgbaar in een lengte van 45 cm en 90 cm. Daarnaast kunt u de bijbehorende accessoires als een set van twee hangrollen en een set geleide- en afstandhouders apart bijbestellen. Op deze manier kunt u het schuifdeursysteem bijvoorbeeld ook gebruiken voor dubbele deuren. Deze producten worden geleverd inclusief bevestigingsmateriaal.

- 0035.450113 Tussenrail 45 cm rvs geborsteld
- 0035.450114 Tussenrail 90 cm rvs geborsteld
- 0035.450105 Set van 2 hangrollen 29 cm rvs geborsteld
- 0023.450106 Set geleide- en afstandhouders zwart

Customised

Extension rails can be used to extend this sliding door system. These are available in 45 cm and 90 cm lengths. Apart from that, the accompanying accessories such as a set of two hanging rollers and a set of guides and spacers can be ordered separately. In this way you can also use the sliding door system for double doors, for instance. These products are supplied including mounting materials.

- 0035.450113 Extension rail 45 cm brushed stainless steel
- 0035.450114 Extension rail 90 cm brushed stainless steel
- 0035.450105 Set of 2 hanging rollers 29 cm brushed stainless steel
- 0023.450106 Set of guides and spacers black

Nach maß

Zur Verlängerung dieses Schiebetürsystems können Sie Zwischenschienen verwenden. Diese sind in einer Länge von 45 und 90 cm erhältlich. Außerdem können Sie passendes Zubehör wie ein 2-teiliges Laufrollen-Set und ein Set Führungs- und Abstandhalter separat dazu bestellen. Auf diese Weise können Sie das Schiebetürsystem beispielsweise auch für Doppeltüren verwenden. Diese Produkte werden inklusive Befestigungsmaterial geliefert.

- 0035.450113 Zwischenschiene 45 cm gebürsteter Edelstahl
- 0035.450114 Zwischenschiene 90 cm gebürsteter Edelstahl
- 0035.450105 2-teiliges Laufrollen-Set 29 cm gebürsteter Edelstahl
- 0023.450106 Set Führungs- und Abstandhalter schwarz



INHOUD CONTENTS - INHALT

- Twee roestvast stalen rails van 100 cm
- Twee roestvast stalen hangrollen 29 cm
- Twee roestvast stalen deurstoppers
- Twee afstandhouders voor op de deur
- Schuifdeur vloergeleider
- Bevestigingsmateriaal

- Two stainless steel rails of 100 cm
- Two stainless steel hanging rollers 29 cm
- Two stainless steel door stops
- Two spacers for on the door
- Sliding door floor guide
- Mounting materials

- Zwei Edelstahlschienen von 100 cm
- Zwei Laufrollen aus Edelstahl 29 cm
- Zwei Türstoppern aus Edelstahl
- Zwei Abstandhaltern für die Tür
- Schiebetür-Bodenführung
- Befestigungsmaterial



SCHUIFDEURSYSTEEM WHEEL MAT ZWART

SLIDING DOOR SYSTEM WHEEL MATT BLACK
SCHIEBETÜRSYSTEM WHEEL MATTSCHWARZ

Dit stalen schuifdeursysteem heeft een mat zwarte poedercoating. Dit systeem heeft een maximum draagkracht van 100 kg en is eenvoudig te monteren. Intersteel heeft een basis schuifdeursysteem dat uit twee stalen rails van 100 cm bestaat. Daarnaast bestaat deze set uit twee hangrollen met spaakwiel en een lengte van 34 cm. Om voor een goede geleiding van de schuifdeur te zorgen, worden er stalen deurstoppers, afstandhouders en een vloergeleider meegeleverd. Deze set wordt aangeboden inclusief bevestigingsmateriaal.

This steel sliding door system has a matt black powder coating. This system has a maximum loading capacity of 100 kg and is easy to install. Intersteel has a basic sliding door system consisting of two steel rails which are 100 cm long. This set also consists of two hanging rollers with a spoked wheel which are 34 cm long. To ensure the sliding door stays on its rails, steel door stops, spacers and a floor guide are supplied. This set is offered including mounting materials.

Dieses Schiebetürsystem aus Stahl hat eine mattschwarze Puderbeschichtung. Dieses System hat eine maximale Tragkraft von 100 kg und ist einfach zu montieren. Intersteel bietet ein Basis-Schiebetürsystem an, das aus zwei Stahlschienen von 100 cm besteht. Darüber hinaus enthält dieses Set zwei Laufrollen mit Speichenrad und einer Länge von 34 cm. Um eine gute Führung der Schiebetür zu gewährleisten, werden Türstopper aus Stahl, Abstandhalter und eine Bodenführung mitgeliefert. Dieses Set wird inklusive Befestigungsmaterial geliefert.

Op maat

Voor verlenging van dit schuifdeursysteem kunt u gebruik maken van tussenrails. Deze zijn verkrijgbaar in een lengte van 45 cm en 90 cm. Daarnaast kunt u de bijbehorende accessoires als een set van twee hangrollen en een set geleide- en afstandhouders apart bijbestellen. Op deze manier kunt u het schuifdeursysteem bijvoorbeeld ook gebruiken voor dubbele deuren. Deze producten worden geleverd inclusief bevestigingsmateriaal.

- 0023.450113 Tussenrail 45 cm mat zwart
- 0023.450114 Tussenrail 90 cm mat zwart
- 0023.450132 Set van 2 hangrollen 34 cm mat zwart
- 0023.450106 Set geleide- en afstandhouders zwart

Customised

Extension rails can be used to extend this sliding door system. These are available in 45 cm and 90 cm lengths. Apart from that, the accompanying accessories such as a set of two hanging rollers and a set of guides and spacers can be ordered separately. In this way you can also use the sliding door system for double doors, for instance. These products are supplied including mounting materials.

- 0023.450113 Extension rail 45 cm matt black
- 0023.450114 Extension rail 90 cm matt black
- 0023.450132 Set of 2 hanging rollers 34 cm matt black
- 0023.450106 Set of guides and spacers black

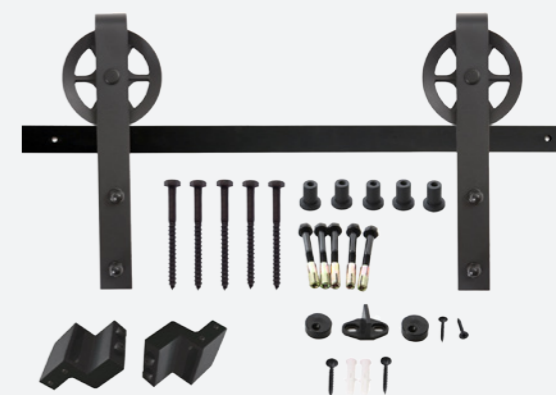
Nach maß

Zur Verlängerung dieses Schiebetürsystems können Sie Zwischenschienen verwenden. Diese sind in einer Länge von 45 und 90 cm erhältlich. Außerdem können Sie passendes Zubehör wie ein 2-teiliges Laufrollen-Set und ein Set Führungs- und Abstandhalter separat dazu bestellen. Auf diese Weise können Sie das Schiebetürsystem beispielsweise auch für Doppeltüren verwenden. Diese Produkte werden inklusive Befestigungsmaterial geliefert.

- 0023.450113 Zwischenschiene 45 cm mattschwarz
- 0023.450114 Zwischenschiene 90 cm mattschwarz
- 0023.450132 2-teiliges Laufrollen-Set 34 cm mattschwarz
- 0023.450106 Set Führungs- und Abstandhalter schwarz

INHOUD CONTENTS - INHALT

- Twee stalen rails van 100 cm
- Twee stalen hangrollen 34 cm
- Twee stalen deurstoppers
- Twee afstandhouders voor op de deur
- Schuifdeur vloergeleider
- Bevestigingsmateriaal
- Two steel rails of 100 cm
- Two steel hanging rollers 34 cm
- Two steel door stops
- Two spacers for on the door
- Sliding door floor guide
- Mounting materials
- Zwei Stahlschienen von 100 cm
- Zwei Laufrollen aus Stahl 34 cm
- Zwei Türstoppern aus Stahl
- Zwei Abstandhalter für die Tür
- Schiebetür-Bodenführung
- Befestigungsmaterial





0023.450123

SCHUIFDEURSYSTEEM MODERN MAT ZWART

SLIDING DOOR SYSTEM MODERN MATT BLACK
SCHIEBETÜRSYSTEM MODERN MATTSCHWARZ

Dit stalen schuifdeursysteem heeft een mat zwarte poedercoating. Dit systeem heeft een maximum draagkracht van 100 kg en is eenvoudig te monteren. Intersteel heeft een basis schuifdeursysteem dat uit twee stalen rails van 100 cm bestaat. Daarnaast bestaat deze set uit twee hangrollen met open wiel en een lengte van 25,5 cm. Om voor een goede geleiding van de schuifdeur te zorgen, worden er stalen deurstoppers, afstandhouders en een vloergeleider meegeleverd. Deze set wordt aangeboden inclusief bevestigingsmateriaal.

This steel sliding door system has a matt black powder coating. This system has a maximum loading capacity of 100 kg and is easy to install. Intersteel has a basic sliding door system consisting of two steel rails which are 100 cm long. This set also consists of two hanging rollers with a open wheel which are 25.5 cm long. To ensure the sliding door stays on its rails, steel door stops, spacers and a floor guide are supplied. This set is offered including mounting materials.

Dieses Schiebetürsystem aus Stahl hat eine mattschwarze Puderbeschichtung. Dieses System hat eine maximale Tragkraft von 100 kg und ist einfach zu montieren. Intersteel bietet ein Basis-Schiebetürsystem an, das aus zwei Stahlschienen von 100 cm besteht. Darüber hinaus enthält dieses Set zwei Laufrollen mit offenem Rad und einer Länge von 25,5 cm. Um eine gute Führung der Schiebetür zu gewährleisten, werden Türstopper aus Stahl, Abstandhalter und eine Bodenführung mitgeliefert. Dieses Set wird inklusive Befestigungsmaterial geliefert.

Op maat

Voor verlenging van dit schuifdeursysteem kunt u gebruik maken van tussenrails. Deze zijn verkrijgbaar in een lengte van 45 cm en 90 cm. Daarnaast kunt u de bijbehorende accessoires als een set van twee hangrollen en een set geleide- en afstandhouders apart bijbestellen. Op deze manier kunt u het schuifdeursysteem bijvoorbeeld ook gebruiken voor dubbele deuren. Deze producten worden geleverd inclusief bevestigingsmateriaal.

- 0023.450113 Tussenrail 45 cm mat zwart
- 0023.450114 Tussenrail 90 cm mat zwart
- 0023.450135 Set van 2 hangrollen 25,5 cm mat zwart
- 0023.450106 Set geleide- en afstandhouders zwart

Customised

Extension rails can be used to extend this sliding door system. These are available in 45 cm and 90 cm lengths. Apart from that, the accompanying accessories such as a set of two hanging rollers and a set of guides and spacers can be ordered separately. In this way you can also use the sliding door system for double doors, for instance. These products are supplied including mounting materials.

- 0023.450113 Extension rail 45 cm matt black
- 0023.450114 Extension rail 90 cm matt black
- 0023.450135 Set of 2 hanging rollers 25.5 cm matt black
- 0023.450106 Set of guides and spacers black

Nach maß

Zur Verlängerung dieses Schiebetürsystems können Sie Zwischenschienen verwenden. Diese sind in einer Länge von 45 und 90 cm erhältlich. Außerdem können Sie passendes Zubehör wie ein 2-teiliges Laufrollen-Set und ein Set Führungs- und Abstandhalter separat dazu bestellen. Auf diese Weise können Sie das Schiebetürsystem beispielsweise auch für Doppeltüren verwenden. Diese Produkte werden inklusive Befestigungsmaterial geliefert.

- 0023.450113 Zwischenschiene 45 cm mattschwarz
- 0023.450114 Zwischenschiene 90 cm mattschwarz
- 0023.450135 2-teiliges Laufrollen-Set 25,5 cm mattschwarz
- 0023.450106 Set Führungs- und Abstandhalter schwarz



INHOUD CONTENTS - INHALT

- Twee stalen rails van 100 cm
- Twee stalen hangrollen 25,5 cm
- Twee stalen deurstoppers
- Twee afstandhouders voor op de deur
- Schuifdeur vloergeleider
- Bevestigingsmateriaal

- Two steel rails of 100 cm
- Two steel hanging rollers 25.5 cm
- Two steel door stops
- Two spacers for on the door
- Sliding door floor guide
- Mounting materials

- Zwei Stahlschienen von 100 cm
- Zwei Laufrollen aus Stahl 25,5 cm
- Zwei Türstoppern aus Stahl
- Zwei Abstandhalter für die Tür
- Schiebetür-Bodenführung
- Befestigungsmaterial



SCHUIFDEURSYSTEEM MODERN ROESTVAST STAAL

SLIDING DOOR SYSTEM MODERN STAINLESS STEEL

SCHIEBETÜRSYSTEM MODERN EDELSTAHL

Dit roestvast stalen schuifdeursysteem heeft een geborstelde finish. Dit systeem heeft een maximum draagkracht van 100 kg en is eenvoudig te monteren. Intersteel heeft een basis schuifdeursysteem dat uit twee roestvast stalen rails van 100 cm bestaat. Daarnaast bestaat deze set uit twee hangrollen met open wiel en een lengte van 25,5 cm. Om voor een goede geleiding van de schuifdeur te zorgen, worden er roestvast stalen deurstoppers, afstandhouders en een vloergeleider meegeleverd. Deze set wordt aangeboden inclusief bevestigingsmateriaal.

This stainless steel sliding door system has a brushed finish. This system has a maximum loading capacity of 100 kg and is easy to install. Intersteel has a basic sliding door system consisting of two stainless steel rails which are 100 cm long. This set also consists of two hanging rollers with a open wheel which are 25.5 cm long. To ensure the sliding door stays on its rails, stainless steel door stops, spacers and a floor guide are supplied. This set is offered including mounting materials.

Dieses Schiebetürsystem aus Edelstahl hat eine gebürstete Oberfläche. Dieses System hat eine maximale Tragkraft von 100 kg und ist einfach zu montieren. Intersteel bietet ein Basis-Schiebetürsystem an, das aus zwei Edelstahlschienen von 100 cm besteht. Darüber hinaus enthält dieses Set zwei Laufrollen mit offenem Rad und einer Länge von 25,5 cm. Um eine gute Führung der Schiebetür zu gewährleisten, werden Türstopper aus Edelstahl, Abstandhalter und eine Bodenführung mitgeliefert. Dieses Set wird inklusive Befestigungsmaterial geliefert.

Op maat

Voor verlenging van dit schuifdeursysteem kunt u gebruik maken van tussenrails. Deze zijn verkrijgbaar in een lengte van 45 cm en 90 cm. Daarnaast kunt u de bijbehorende accessoires als een set van twee hangrollen en een set geleide- en afstandhouders apart bijbestellen. Op deze manier kunt u het schuifdeursysteem bijvoorbeeld ook gebruiken voor dubbele deuren. Deze producten worden geleverd inclusief bevestigingsmateriaal.

- 0035.450113 Tussenrail 45 cm rvs geborsteld
- 0035.450114 Tussenrail 90 cm rvs geborsteld
- 0023.450106 Set geleide- en afstandhouders zwart
- 0035.450135 Set van 2 hangrollen 25,5 cm rvs geborsteld

Customised

Extension rails can be used to extend this sliding door system. These are available in 45 cm and 90 cm lengths. Apart from that, the accompanying accessories such as a set of two hanging rollers and a set of guides and spacers can be ordered separately. In this way you can also use the sliding door system for double doors, for instance. These products are supplied including mounting materials.

- 0035.450113 Extension rail 45 cm brushed stainless steel
- 0035.450114 Extension rail 90 cm brushed stainless steel
- 0023.450106 Set of guides and spacers black
- 0035.450135 Set of 2 hanging rollers 25.5 cm brushed stainless steel

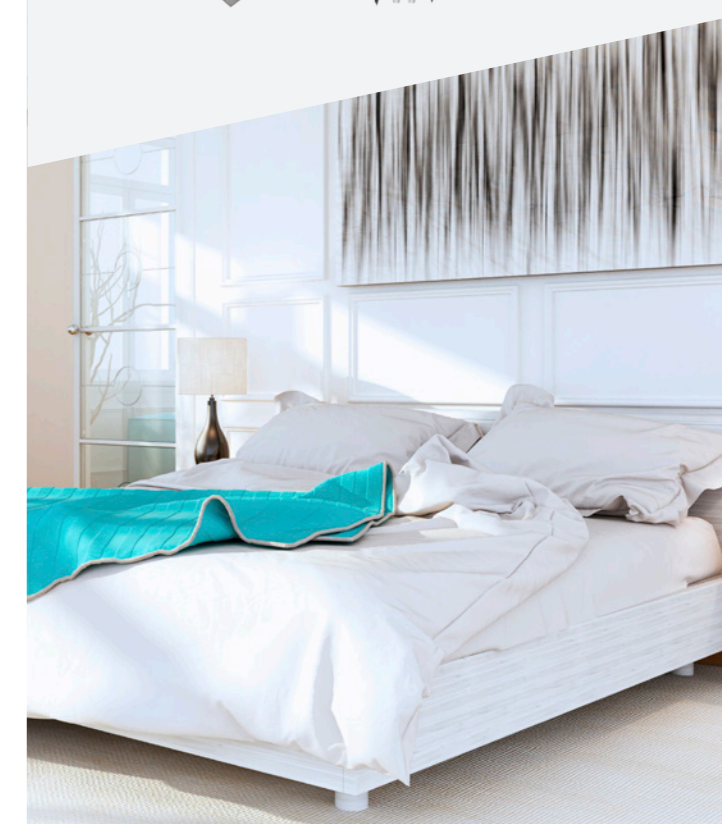
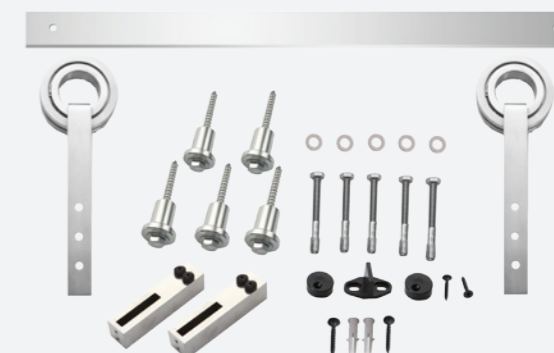
Nach maß

Zur Verlängerung dieses Schiebetürsystems können Sie Zwischenschienen verwenden. Diese sind in einer Länge von 45 und 90 cm erhältlich. Außerdem können Sie passendes Zubehör wie ein 2-teiliges Laufrollen-Set und ein Set Führungs- und Abstandhalter separat dazu bestellen. Auf diese Weise können Sie das Schiebetürsystem beispielsweise auch für Doppeltüren verwenden. Diese Produkte werden inklusive Befestigungsmaterial geliefert.

- 0035.450113 Zwischenschiene 45 cm gebürsteter Edelstahl
- 0035.450114 Zwischenschiene 90 cm gebürsteter Edelstahl
- 0023.450106 Set Führungs- und Abstandhalter schwarz
- 0035.450135 2-teiliges Laufrollen-Set 25,5 cm gebürsteter Edelstahl

INHOUD CONTENTS - INHALT

- Twee stalen rails van 100 cm
- Twee stalen hangrollen 34 cm
- Twee stalen deurstoppers
- Twee afstandhouders voor op de deur
- Schuifdeur vloergeleider
- Bevestigingsmateriaal
- Two steel rails of 100 cm
- Two steel hanging rollers 34 cm
- Two steel door stops
- Two spacers for on the door
- Sliding door floor guide
- Mounting materials
- Zwei Stahlschienen von 100 cm
- Zwei Laufrollen aus Stahl 34 cm
- Zwei Türstoppern aus Stahl
- Zwei Abstandhaltern für die Tür
- Schiebetür-Bodenführung
- Befestigungsmaterial





0023.450124

SCHUIFDEURSYSTEEM CLASSIC MAT ZWART

SLIDING DOOR SYSTEM CLASSIC MATT BLACK
SCHIEBETÜRSYSTEM CLASSIC MATTSCHWARZ

Dit stalen schuifdeursysteem heeft een mat zwarte poedercoating. Dit systeem heeft een maximum draagkracht van 100 kg en is eenvoudig te monteren. Intersteel heeft een basis schuifdeursysteem dat uit twee stalen rails van 100 cm bestaat. Daarnaast bestaat deze set uit twee hangrollen met pijlvorm en een lengte van 29 cm. Om voor een goede geleiding van de schuifdeur te zorgen, worden er stalen deurstoppers, afstandhouders en een vloergeleider meegeleverd. Deze set wordt aangeboden inclusief bevestigingsmateriaal.

This steel sliding door system has a matt black powder coating. This system has a maximum loading capacity of 100 kg and is easy to install. Intersteel has a basic sliding door system consisting of two steel rails which are 100 cm long. This set also consists of two arrow-shaped hanging rollers which are 29 cm long. To ensure the sliding door stays on its rails, steel door stops, spacers and a floor guide are supplied. This set is offered including mounting materials.

Dieses Schiebetürsystem aus Stahl hat eine mattschwarze Puderbeschichtung. Dieses System hat eine maximale Tragkraft von 100 kg und ist einfach zu montieren. Intersteel bietet ein Basis-Schiebetürsystem an, das aus zwei Stahlschienen von 100 cm besteht. Darüber hinaus enthält dieses Set zwei Laufrollen in Pfeilform mit einer Länge von 29 cm. Um eine gute Führung der Schiebetür zu gewährleisten, werden Türstopper aus Stahl, Abstandhalter und eine Bodenführung mitgeliefert. Dieses Set wird inklusive Befestigungsmaterial geliefert.

INHOUD CONTENTS - INHALT

- Twee stalen rails van 100 cm
- Twee stalen hangrollen 29 cm
- Twee stalen deurstoppers
- Twee afstandhouders voor op de deur
- Schuifdeur vloergeleider
- Bevestigingsmateriaal

- Two steel rails of 100 cm
- Two steel hanging rollers 29 cm
- Two steel door stops
- Two spacers for on the door
- Sliding door floor guide
- Mounting materials

- Zwei Stahlschienen von 100 cm
- Zwei Laufrollen aus Stahl 29 cm
- Zwei Türstoppern aus Stahl
- Zwei Abstandhalter für die Tür
- Schiebetür-Bodenführung
- Befestigungsmaterial



Op maat

Voor verlenging van dit schuifdeursysteem kunt u gebruik maken van tussenrails. Deze zijn verkrijgbaar in een lengte van 45 cm en 90 cm. Daarnaast kunt u de bijbehorende accessoires als een set van twee hangrollen en een set geleide- en afstandhouders apart bijbestellen. Op deze manier kunt u het schuifdeursysteem bijvoorbeeld ook gebruiken voor dubbele deuren. Deze producten worden geleverd inclusief bevestigingsmateriaal.

- 0023.450113 Tussenrail 45 cm mat zwart
- 0023.450114 Tussenrail 90 cm mat zwart
- 0023.450137 Set van 2 hangrollen 29 cm mat zwart
- 0023.450106 Set geleide- en afstandhouders zwart

Customised

Extension rails can be used to extend this sliding door system. These are available in 45 cm and 90 cm lengths. Apart from that, the accompanying accessories such as a set of two hanging rollers and a set of guides and spacers can be ordered separately. In this way you can also use the sliding door system for double doors, for instance. These products are supplied including mounting materials.

- 0023.450113 Extension rail 45 cm matt black
- 0023.450114 Extension rail 90 cm matt black
- 0023.450137 Set of 2 hanging rollers 29 cm matt black
- 0023.450106 Set of guides and spacers black

Nach maß

Zur Verlängerung dieses Schiebetürsystems können Sie Zwischenschienen verwenden. Diese sind in einer Länge von 45 und 90 cm erhältlich. Außerdem können Sie passendes Zubehör wie ein 2-teiliges Laufrollen-Set und ein Set Führungs- und Abstandhalter separat dazu bestellen. Auf diese Weise können Sie das Schiebetürsystem beispielsweise auch für Doppeltüren verwenden. Diese Produkte werden inklusive Befestigungsmaterial geliefert.

- 0023.450113 Zwischenschiene 45 cm mattschwarz
- 0023.450114 Zwischenschiene 90 cm mattschwarz
- 0023.450137 2-teiliges Laufrollen-Set 29 cm mattschwarz
- 0023.450106 Set Führungs- und Abstandhalter schwarz

SCHUIFDEURSYSTEEM MODERN TOP MAT ZWART

SLIDING DOOR SYSTEM MODERN TOP MATT BLACK

SCHIEBETÜRSYSTEM MODERN TOP MATTSCHWARZ



Dit stalen schuifdeursysteem heeft een mat zwarte poedercoating en wordt op de bovenkant van de deur gemonteerd. Dit systeem heeft een maximum draagkracht van 100 kg en is eenvoudig te monteren. Intersteel heeft een basis schuifdeursysteem dat uit twee stalen rails van 100 cm bestaat. Daarnaast bestaat deze set uit twee hangrollen met open wiel en een lengte van 15,5 cm. Om voor een goede geleiding van de schuifdeur te zorgen, worden er stalen deurstoppers, afstandhouders en een vloergeleider meegeleverd. Deze set wordt aangeboden inclusief bevestigingsmateriaal.

This sliding door system has a matt black powder coating and is installed on the top of the door. This system has a maximum loading capacity of 100 kg and is easy to install. Intersteel has a basic sliding door system consisting of two steel rails which are 100 cm long. This set also consists of two hanging rollers with an open wheel which are 15.5 cm long. To ensure the sliding door stays on its rails, steel door stops, spacers and a floor guide are supplied. This set is offered including mounting materials.

Dieses Schiebetürsystem aus Stahl hat eine mattschwarze Puderbeschichtung und wird an der Oberseite der Tür montiert. Dieses System hat eine maximale Tragkraft von 100 kg und ist einfach zu montieren. Intersteel bietet ein Basis-Schiebetürsystem an, das aus zwei Stahlschienen von 100 cm besteht. Darüber hinaus enthält dieses Set zwei Laufrollen mit offenem Rad und einer Länge von 15,5 cm. Um eine gute Führung der Schiebetür zu gewährleisten, werden Türstopper aus Stahl, Abstandhalter und eine Bodenführung mitgeliefert. Dieses Set wird inklusive Befestigungsmaterial geliefert.

Op maat

Voor verlenging van dit schuifdeursysteem kunt u gebruik maken van tussenrails. Deze zijn verkrijgbaar in een lengte van 45 cm en 90 cm. Daarnaast kunt u de bijbehorende accessoires als een set van twee hangrollen en een set geleide- en afstandhouders apart bijbestellen. Op deze manier kunt u het schuifdeursysteem bijvoorbeeld ook gebruiken voor dubbele deuren. Deze producten worden geleverd inclusief bevestigingsmateriaal.

- 0023.450113 Tussenrail 45 cm mat zwart
- 0023.450114 Tussenrail 90 cm mat zwart
- 0023.450133 Set van 2 hangrollen 15,5 cm mat zwart
- 0023.450106 Set geleide- en afstandhouders zwart

Customised

Extension rails can be used to extend this sliding door system. These are available in 45 cm and 90 cm lengths. Apart from that, the accompanying accessories such as a set of two hanging rollers and a set of guides and spacers can be ordered separately. In this way you can also use the sliding door system for double doors, for instance. These products are supplied including mounting materials.

- 0023.450113 Extension rail 45 cm matt black
- 0023.450114 Extension rail 90 cm matt black
- 0023.450133 Set of 2 hanging rollers 15.5 cm matt black
- 0023.450106 Set of guides and spacers black

Nach maß

Zur Verlängerung dieses Schiebetürsystems können Sie Zwischenschienen verwenden. Diese sind in einer Länge von 45 und 90 cm erhältlich. Außerdem können Sie passendes Zubehör wie ein 2-teiliges Laufrollen-Set und ein Set Führungs- und Abstandhalter separat dazu bestellen. Auf diese Weise können Sie das Schiebetürsystem beispielsweise auch für Doppeltüren verwenden. Diese Produkte werden inklusive Befestigungsmaterial geliefert.

- 0023.450113 Zwischenschiene 45 cm mattschwarz
- 0023.450114 Zwischenschiene 90 cm mattschwarz
- 0023.450133 2-teiliges Laufrollen-Set 15,5 cm mattschwarz
- 0023.450106 Set Führungs- und Abstandhalter schwarz

INHOUD CONTENTS - INHALT

- Twee stalen rails van 100 cm
 - Twee stalen hangrollen 15,5 cm
 - Twee stalen deurstoppers
 - Twee afstandhouders voor op de deur
 - Schuifdeur vloergeleider
 - Bevestigingsmateriaal
- Two steel rails of 100 cm
 - Two steel hanging rollers 15.5 cm
 - Two steel door stops
 - Two spacers for on the door
 - Sliding door floor guide
 - Mounting materials
- Zwei Stahlschienen von 100 cm
 - Zwei Laufrollen aus Stahl 15,5 cm
 - Zwei Türstoppern aus Stahl
 - Zwei Abstandhalter für die Tür
 - Schiebetür-Bodenführung
 - Befestigungsmaterial





0035.450122

SCHUIFDEURSYSTEEM MODERN TOP ROESTVAST STAAL

SLIDING DOOR SYSTEM MODERN TOP STAINLESS STEEL
SCHIEBETÜRSYSTEM MODERN TOP EDELSTAHL

Dit roestvast stalen schuifdeursysteem heeft een geborstelde finish en wordt op de bovenkant van de deur gemonteerd. Dit systeem heeft een maximum draagkracht van 100 kg en is eenvoudig te monteren. Intersteel heeft een basis schuifdeursysteem dat uit twee roestvast stalen rails van 100 cm bestaat. Daarnaast bestaat deze set uit twee hangrollen met open wiel en een lengte van 15,5 cm. Om voor een goede geleiding van de schuifdeur te zorgen, worden er roestvast stalen deurstoppers, afstandhouders en een vloergeleider meegeleverd. Deze set wordt aangeboden inclusief bevestigingsmateriaal.

This sliding door system has a brushed finish and is installed on the top of the door. This system has a maximum loading capacity of 100 kg and is easy to install. Intersteel has a basic sliding door system consisting of two stainless steel rails which are 100 cm long. This set also consists of two hanging rollers with an open wheel which are 15.5 cm long. To ensure the sliding door stays on its rails, stainless steel door stops, spacers and a floor guide are supplied. This set is offered including mounting materials.

Dieses Schiebetürsystem aus Edelstahl hat eine gebürstete Oberfläche und wird an der Oberseite der Tür montiert. Dieses System hat eine maximale Tragkraft von 100 kg und ist einfach zu montieren. Intersteel bietet ein Basis-Schiebetürsystem an, das aus zwei Edelstahlschienen von 100 cm besteht. Darüber hinaus enthält dieses Set zwei Laufrollen mit offenem Rad und einer Länge von 15,5 cm. Um eine gute Führung der Schiebetür zu gewährleisten, werden Türstopper aus Edelstahl, Abstandhalter und eine Bodenführung mitgeliefert. Dieses Set wird inklusive Befestigungsmaterial geliefert.

Op maat

Voor verlenging van dit schuifdeursysteem kunt u gebruik maken van tussenrails. Deze zijn verkrijgbaar in een lengte van 45 cm en 90 cm. Daarnaast kunt u de bijbehorende accessoires als een set van twee hangrollen en een set geleide- en afstandhouders apart bijbestellen. Op deze manier kunt u het schuifdeursysteem bijvoorbeeld ook gebruiken voor dubbele deuren. Deze producten worden geleverd inclusief bevestigingsmateriaal.

- 0035.450113 Tussenrail 45 cm rvs geborsteld
- 0035.450114 Tussenrail 90 cm rvs geborsteld
- 0035.450133 Set van 2 hangrollen 15,5 cm rvs geborsteld
- 0023.450106 Set geleide- en afstandhouders zwart

Customised

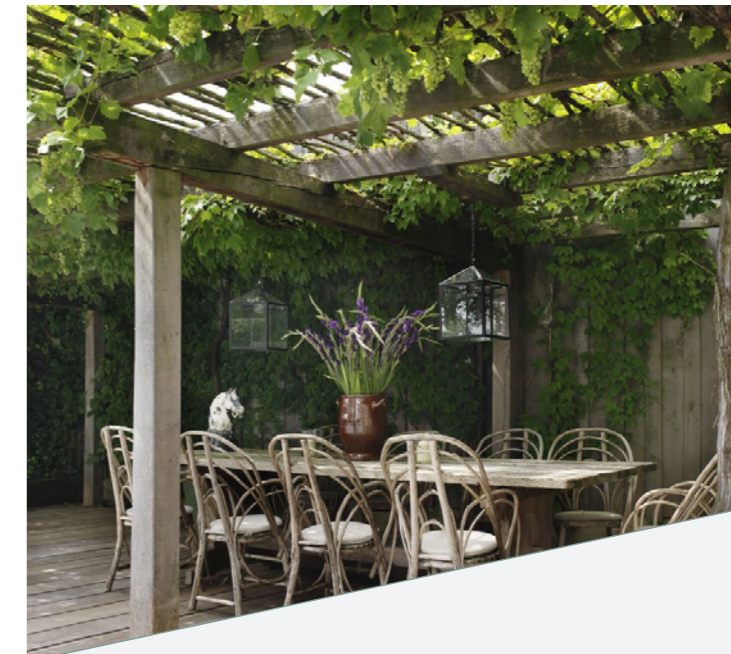
Extension rails can be used to extend this sliding door system. These are available in 45 cm and 90 cm lengths. Apart from that, the accompanying accessories such as a set of two hanging rollers and a set of guides and spacers can be ordered separately. In this way you can also use the sliding door system for double doors, for instance. These products are supplied including mounting materials.

- 0035.450113 Extension rail 45 cm brushed stainless steel
- 0035.450114 Extension rail 90 cm brushed stainless steel
- 0035.450133 Set of 2 hanging rollers 15.5 cm brushed stainless steel
- 0023.450106 Set of guides and spacers black

Nach maß

Zur Verlängerung dieses Schiebetürsystems können Sie Zwischenschienen verwenden. Diese sind in einer Länge von 45 und 90 cm erhältlich. Außerdem können Sie passendes Zubehör wie ein 2-teiliges Laufrollen-Set und ein Set Führungs- und Abstandhalter separat dazu bestellen. Auf diese Weise können Sie das Schiebetürsystem beispielsweise auch für Doppeltüren verwenden. Diese Produkte werden inklusive Befestigungsmaterial geliefert.

- 0035.450113 Zwischenschiene 45 cm gebürsteter Edelstahl
- 0035.450114 Zwischenschiene 90 cm gebürsteter Edelstahl
- 0035.450133 2-teiliges Laufrollen-Set 15,5 cm gebürsteter Edelstahl
- 0023.450106 Set Führungs- und Abstandhalter schwarz



INHOUD CONTENTS - INHALT

- Twee roestvast stalen rails van 100 cm
- Twee roestvast stalen hangrollen 15,5 cm
- Twee roestvast stalen deurstoppers
- Twee afstandhouders voor op de deur
- Schuifdeur vloergeleider
- Bevestigingsmateriaal

- Two stainless steel rails of 100 cm
- Two stainless steel hanging rollers 15.5 cm
- Two stainless steel door stops
- Two spacers for on the door
- Sliding door floor guide
- Mounting materials

- Zwei Edelstahlschienen von 100 cm
- Zwei Laufrollen aus Edelstahl 15,5 cm
- Zwei Türstoppern aus Edelstahl
- Zwei Abstandhalter für die Tür
- Schiebetür-Bodenführung
- Befestigungsmaterial





0023.450120

SCHUIFDEURSYSTEEM WHEEL TOP MAT ZWART

SLIDING DOOR SYSTEM WHEEL TOP MATT BLACK
SCHIEBETÜRSYSTEM WHEEL TOP MATTSCHWARZ

Dit stalen schuifdeursysteem heeft een mat zwarte poedercoating en wordt op de bovenkant van de deur gemonteerd. Dit systeem heeft een maximum draagkracht van 100 kg en is eenvoudig te monteren. Intersteel heeft een basis schuifdeursysteem dat uit twee stalen rails van 100 cm bestaat. Daarnaast bestaat deze set uit twee hangrollen met spaakwiel en een lengte van 17 cm. Om voor een goede geleiding van de schuifdeur te zorgen, worden er stalen deurstoppers, afstandhouders en een vloergeleider meegeleverd. Deze set wordt aangeboden inclusief bevestigingsmateriaal.

This sliding door system has a matt black powder coating and is installed on the top of the door. This system has a maximum loading capacity of 100 kg and is easy to install. Intersteel has a basic sliding door system consisting of two steel rails which are 100 cm long. This set also consists of two hanging rollers with a spoked wheel which are 17 cm long. To ensure the sliding door stays on its rails, steel door stops, spacers and a floor guide are supplied. This set is offered including mounting materials.

Dieses Schiebetürsystem aus Stahl hat eine mattschwarze Puderbeschichtung und wird an der Oberseite der Tür montiert. Dieses System hat eine maximale Tragkraft von 100 kg und ist einfach zu montieren. Intersteel bietet ein Basis-Schiebetürsystem an, das aus zwei Stahlschienen von 100 cm besteht. Darüber hinaus enthält dieses Set zwei Laufrollen mit Speichenrad und einer Länge von 17 cm. Um eine gute Führung der Schiebetür zu gewährleisten, werden Türstopper aus Stahl, Abstandhalter und eine Bodenführung mitgeliefert. Dieses Set wird inklusive Befestigungsmaterial geliefert.

INHOUD CONTENTS - INHALT

- Twee stalen rails van 100 cm
- Twee stalen hangrollen 17 cm
- Twee stalen deurstoppers
- Twee afstandhouders voor op de deur
- Schuifdeur vloergeleider
- Bevestigingsmateriaal

- Two steel rails of 100 cm
- Two steel hanging rollers 17 cm
- Two steel door stops
- Two spacers for on the door
- Sliding door floor guide
- Mounting materials

- Zwei Stahlschienen von 100 cm
- Zwei Laufrollen aus Stahl 17 cm
- Zwei Türstoppern aus Stahl
- Zwei Abstandhalter für die Tür
- Schiebetür-Bodenführung
- Befestigungsmaterial



Op maat

Voor verlenging van dit schuifdeursysteem kunt u gebruik maken van tussenrails. Deze zijn verkrijgbaar in een lengte van 45 cm en 90 cm. Daarnaast kunt u de bijbehorende accessoires als een set van twee hangrollen en een set geleide- en afstandhouders apart bijbestellen. Op deze manier kunt u het schuifdeursysteem bijvoorbeeld ook gebruiken voor dubbele deuren. Deze producten worden geleverd inclusief bevestigingsmateriaal.

- 0023.450113 Tussenrail 45 cm mat zwart
- 0023.450114 Tussenrail 90 cm mat zwart
- 0023.450131 Set van 2 hangrollen 17 cm mat zwart
- 0023.450106 Set geleide- en afstandhouders zwart

Customised

Extension rails can be used to extend this sliding door system. These are available in 45 cm and 90 cm lengths. Apart from that, the accompanying accessories such as a set of two hanging rollers and a set of guides and spacers can be ordered separately. In this way you can also use the sliding door system for double doors, for instance. These products are supplied including mounting materials.

- 0023.450113 Extension rail 45 cm matt black
- 0023.450114 Extension rail 90 cm matt black
- 0023.450131 Set of 2 hanging rollers 17 cm matt black
- 0023.450106 Set of guides and spacers black

Nach maß

Zur Verlängerung dieses Schiebetürsystems können Sie Zwischenschienen verwenden. Diese sind in einer Länge von 45 und 90 cm erhältlich. Außerdem können Sie passendes Zubehör wie ein 2-teiliges Laufrollen-Set und ein Set Führungs- und Abstandhalter separat dazu bestellen. Auf diese Weise können Sie das Schiebetürsystem beispielsweise auch für Doppeltüren verwenden. Diese Produkte werden inklusive Befestigungsmaterial geliefert.

- 0023.450113 Zwischenschiene 45 cm mattschwarz
- 0023.450114 Zwischenschiene 90 cm mattschwarz
- 0023.450131 2-teiliges Laufrollen-Set 17 cm mattschwarz
- 0023.450106 Set Führungs- und Abstandhalter schwarz



0023.450100

SCHUIFDEURSYSTEEM BASIC TOP MAT ZWART

SLIDING DOOR SYSTEM BASIC TOP MATT BLACK
SCHIEBETÜRSYSTEM BASIC TOP MATTSCHWARZ

Dit stalen schuifdeursysteem heeft een mat zwarte poedercoating en wordt op de bovenkant van de deur gemonteerd. Dit systeem heeft een maximum draagkracht van 100 kg en is eenvoudig te monteren. Intersteel heeft een basis schuifdeursysteem dat uit twee stalen rails van 100 cm bestaat. Daarnaast bestaat deze set uit twee rechte hangrollen met een lengte van 14 cm. Om voor een goede geleiding van de schuifdeur te zorgen, worden er stalen deurstoppers, afstandhouders en een vloergeleider meegeleverd. Deze set wordt aangeboden inclusief bevestigingsmateriaal.

This sliding door system has a matt black powder coating and is installed on the top of the door. This system has a maximum loading capacity of 100 kg and is easy to install. Intersteel has a basic sliding door system consisting of two steel rails which are 100 cm long. This set also consists of two straight hanging rollers which are 14 cm long. To ensure the sliding door stays on its rails, steel door stops, spacers and a floor guide are supplied. This set is offered including mounting materials.

Dieses Schiebetürsystem aus Stahl hat eine mattschwarze Puderbeschichtung und wird an der Oberseite der Tür montiert. Dieses System hat eine maximale Tragkraft von 100 kg und ist einfach zu montieren. Intersteel bietet ein Basis-Schiebetürsystem an, das aus zwei Stahlschienen von 100 cm besteht. Darüber hinaus enthält dieses Set zwei gerade Laufrollen mit einer Länge von 14 cm. Um eine gute Führung der Schiebetür zu gewährleisten, werden Türstopper aus Stahl, Abstandhalter und eine Bodenführung mitgeliefert. Dieses Set wird inklusive Befestigungsmaterial geliefert.

Op maat

Voor verlenging van dit schuifdeursysteem kunt u gebruik maken van tussenrails. Deze zijn verkrijgbaar in een lengte van 45 cm en 90 cm. Daarnaast kunt u de bijbehorende accessoires als een set van twee hangrollen en een set geleide- en afstandhouders apart bijbestellen. Op deze manier kunt u het schuifdeursysteem bijvoorbeeld ook gebruiken voor dubbele deuren. Deze producten worden geleverd inclusief bevestigingsmateriaal.

- 0023.450113 Tussenrail 45 cm mat zwart
- 0023.450114 Tussenrail 90 cm mat zwart
- 0023.450130 Set van 2 hangrollen 14 cm mat zwart
- 0023.450106 Set geleide- en afstandhouders zwart

Customised

Extension rails can be used to extend this sliding door system. These are available in 45 cm and 90 cm lengths. Apart from that, the accompanying accessories such as a set of two hanging rollers and a set of guides and spacers can be ordered separately. In this way you can also use the sliding door system for double doors, for instance. These products are supplied including mounting materials.

- 0023.450113 Extension rail 45 cm matt black
- 0023.450114 Extension rail 90 cm matt black
- 0023.450130 Set of 2 hanging rollers 14 cm matt black
- 0023.450106 Set of guides and spacers black

Nach maß

Zur Verlängerung dieses Schiebetürsystems können Sie Zwischenschienen verwenden. Diese sind in einer Länge von 45 und 90 cm erhältlich. Außerdem können Sie passendes Zubehör wie ein 2-teiliges Laufrollen-Set und ein Set Führungs- und Abstandhalter separat dazu bestellen. Auf diese Weise können Sie das Schiebetürsystem beispielsweise auch für Doppeltüren verwenden. Diese Produkte werden inklusive Befestigungsmaterial geliefert.

- 0023.450113 Zwischenschiene 45 cm mattschwarz
- 0023.450114 Zwischenschiene 90 cm mattschwarz
- 0023.450130 2-teiliges Laufrollen-Set 14 cm mattschwarz
- 0023.450106 Set Führungs- und Abstandhalter schwarz



INHOUD CONTENTS - INHALT

- Twee stalen rails van 100 cm
- Twee stalen hangrollen 14 cm
- Twee stalen deurstoppers
- Twee afstandhouders voor op de deur
- Schuifdeur vloergeleider
- Bevestigingsmateriaal

- Two steel rails of 100 cm
- Two steel hanging rollers 14 cm
- Two steel door stops
- Two spacers for on the door
- Sliding door floor guide
- Mounting materials

- Zwei Stahlschienen von 100 cm
- Zwei Laufrollen aus Stahl 14 cm
- Zwei Türstoppern aus Stahl
- Zwei Abstandhaltern für die Tür
- Schiebetür-Bodenführung
- Befestigungsmaterial



SCHUIFDEURSYSTEEM ROUND TOP ROESTVAST STAAL

SLIDING DOOR SYSTEM ROUND TOP STAINLESS STEEL

SCHIEBETÜRSYSTEM ROUND TOP EDELSTAHL

Dit roestvast stalen schuifdeursysteem heeft een geborstelde finish en wordt op de bovenkant van de deur gemonteerd. Dit systeem heeft een maximum draagkracht van 100 kg en is eenvoudig te monteren. Intersteel heeft een basis schuifdeursysteem dat uit twee ronde roestvast stalen rails van 100 cm bestaat. Daarnaast bestaat deze set uit twee hangrollen met een lengte van 11,5 cm. Om voor een goede geleiding van de schuifdeur te zorgen, worden er stalen deurstoppers, afstandhouders en een vloergeleider meegeleverd. Deze set wordt aangeboden inclusief bevestigingsmateriaal.

This sliding door system has a brushed finish and is installed on the top of the door. This system has a maximum loading capacity of 100 kg and is easy to install. Intersteel has a basic sliding door system consisting of two round, stainless steel rails which are 100 cm long. This set also consists of two hanging rollers which are 11.5 cm long. To ensure the sliding door stays on its rails, stainless steel door stops, spacers and a floor guide are supplied. This set is offered including mounting materials.

Dieses Schiebetürsystem aus Edelstahl hat eine gebürstete Oberfläche und wird an der Oberseite der Tür montiert. Dieses System hat eine maximale Tragkraft von 100 kg und ist einfach zu montieren. Intersteel bietet ein Basis-Schiebetürsystem an, das aus zwei runden Edelstahlschienen von 100 cm besteht. Darüber hinaus enthält dieses Set zwei Laufrollen mit einer Länge von 11,5 cm. Um eine gute Führung der Schiebetür zu gewährleisten, werden Türstopper aus Edelstahl, Abstandhalter und eine Bodenführung mitgeliefert. Dieses Set wird inklusive Befestigungsmaterial geliefert.

Op maat

Voor verlenging van dit schuifdeursysteem kunt u gebruik maken van tussenrails. Deze zijn verkrijgbaar in een lengte van 50 cm en 100 cm. Daarnaast kunt u de bijbehorende accessoires als een set van twee hangrollen en een set geleide- en afstandhouders apart bijbestellen. Op deze manier kunt u het schuifdeursysteem bijvoorbeeld ook gebruiken voor dubbele deuren. Deze producten worden geleverd inclusief bevestigingsmateriaal.

- 0035.450115 Tussenrail 50 cm rvs geborsteld
- 0035.450116 Tussenrail 100 cm rvs geborsteld
- 0023.450106 Set geleide- en afstandhouders zwart
- 0035.450138 Set van 2 hangrollen 11,5 cm rvs geborsteld

Customised

Extension rails can be used to extend this sliding door system. These are available in 50 cm and 100 cm lengths. Apart from that, the accompanying accessories such as a set of two hanging rollers and a set of guides and spacers can be ordered separately. In this way you can also use the sliding door system for double doors, for instance. These products are supplied including mounting materials.

- 0035.450115 Extension rail 50 cm brushed stainless steel
- 0035.450116 Extension rail 100 cm brushed stainless steel
- 0023.450106 Set of guides and spacers black
- 0035.450138 Set of 2 hanging rollers 11.5 cm brushed stainless steel

Nach maß

Zur Verlängerung dieses Schiebetürsystems können Sie Zwischenschienen verwenden. Diese sind in einer Länge von 50 und 100 cm erhältlich. Außerdem können Sie passendes Zubehör wie ein 2-teiliges Laufrollen-Set und ein Set Führungs- und Abstandhalter separat dazu bestellen. Auf diese Weise können Sie das Schiebetürsystem beispielsweise auch für Doppeltüren verwenden. Diese Produkte werden inklusive Befestigungsmaterial geliefert.

- 0035.450115 Zwischenschiene 50 cm gebürsteter Edelstahl
- 0035.450116 Zwischenschiene 100 cm gebürsteter Edelstahl
- 0023.450106 Set Führungs- und Abstandhalter schwarz
- 0035.450138 2-teiliges Laufrollen-Set 11,5 cm gebürsteter Edelstahl

INHOUD CONTENTS - INHALT

- Twee roestvast stalen rails van 100 cm
- Twee roestvast stalen hangrollen 11,5 cm
- Twee roestvast stalen deurstoppers
- Twee afstandhouders voor op de deur
- Schuifdeur vloergeleider
- Bevestigingsmateriaal

- Two stainless steel rails of 100 cm
- Two stainless steel hanging rollers 11.5 cm
- Two stainless steel door stops
- Two spacers for on the door
- Sliding door floor guide
- Mounting materials

- Zwei Edelstahlschienen von 100 cm
- Zwei Laufrollen aus Edelstahl 11,5 cm
- Zwei Türstoppern aus Edelstahl
- Zwei Abstandhalter für die Tür
- Schiebetür-Bodenführung
- Befestigungsmaterial



ACCESSOIRES ZWART

ACCESSORIES BLACK ZUBEHÖR SCHWARZ

Om uw schuifdeur helemaal compleet te maken, biedt Intersteel ook accessoires aan. Om uw schuifdeur te kunnen openen en sluiten, kunt u het beste een deurgreep of schuifdeurkom monteren. Deze producten hebben wij in diverse kleuren, passend bij het schuifdeursysteem. Op deze manier zorgt u voor een uniforme uitstraling in uw interieur.

Daarnaast biedt Intersteel ook een sluitvertrager of softcloser aan. Hiermee zorgt u voor een soepele geleiding van de schuifdeur en helpt om beschadigingen te voorkomen. Deze sluitvertrager is zowel aan de linker- als aan de rechterzijde van de deur toe te passen.

To fully complete your sliding door, Intersteel also offers accessories. To be able to open and close your sliding door, we recommend you install a pull handle or flush pull. These products are available in various colours that match the sliding door system. In this way your interior has a uniform appearance.

Intersteel also offers a sliding door damper or soft close door damper. This ensures your sliding door is guided smoothly and it also helps to prevent damage. This door damper is available in various colours and can be used on both the left and right hand side of the door.

Mit dem Zubehör von Intersteel können Sie Ihre Schiebetür ganz nach Wunsch vervollständigen. Zum Öffnen und Schließen Ihrer Schiebetür können Sie am besten einen Türgriff oder Schiebetürmuschel montieren. Wir bieten diese Produkten passend zum Schiebetürsystem in verschiedenen Farben an. Auf diese Weise verleihen Sie Ihrem Interieur eine einheitliche Ausstrahlung.

Darüber hinaus bietet Intersteel auch eine Schließverzögerung oder Softcloser an. Damit sorgen Sie für einfaches Gleiten der Tür und vermeiden Schäden. Diese Schließverzögerung ist in verschiedenen Farben erhältlich und kann sowohl auf der linken als auch auf der rechten Seite genutzt werden.

0023.450109
Sluitvertrager 330 x 40 x 22 mm zwart
Inclusief bevestigingsmateriaal

Sliding door damper 330 x 40 x 22 mm black
Including mounting materials

Schließverzögerung 330 x 40 x 22 mm schwarz
Inklusive Befestigungsmaterial



0023.432401
Deurgreep 300 x 20 mm mat zwart
Inclusief bevestigingsmateriaal

Pull handle 300 x 20 mm matt black
Including mounting materials

Türgriff 300 x 20 mm mattschwarz
Inklusiv Befestigungsmaterial

0023.447691
Schuifdeurkom 120 x 40 mm mat zwart
Inclusief bevestigingsmateriaal

Flush pull 120 x 40 mm matt black
Including mounting materials

Schiebetürmuschel 120 x 40 mm mattschwarz
Inklusiv Befestigungsmaterial

0023.447681
Schuifdeurkom 120 x 40 mm mat zwart
Inclusief bevestigingsmateriaal

Flush pull 120 x 40 mm matt black
Including mounting materials

Schiebetürmuschel 120 x 40 mm mattschwarz
Inklusiv Befestigungsmaterial

0023.450112
Deurgreep 800 x 40 mm mat zwart
Inclusief bevestigingsmateriaal

Pull handle 800 x 40 mm matt black
Including mounting materials

Türgriff 800 x 40 mm mattschwarz
Inklusive Befestigungsmaterial

0023.450111
Deurgreep 400 x 40 mm mat zwart
Inclusief bevestigingsmateriaal

Pull handle 400 x 40 mm matt black
Including mounting materials

Türgriff 400 x 40 mm mattschwarz
Inklusive Befestigungsmaterial

0023.450108
Handgreep 200 x 25 mm mat zwart
Inclusief bevestigingsmateriaal

Handle 200 x 25 mm matt black
Including mounting materials

Handgriff 200 x 25 mm mattschwarz
Inklusive Befestigungsmaterial



ACCESSOIRES RVS GEBORSTELD

ACCESSORIES BRUSHED STAINLESS STEEL
ZUBEHÖR GEBÜRSTETER EDELSTAHL

Om uw schuifdeur helemaal compleet te maken, biedt Intersteel ook accessoires aan. Om uw schuifdeur te kunnen openen en sluiten, kunt u het beste een deurgreep monteren. Deze deurgrepen hebben wij in diverse kleuren, passend bij het schuifdeursysteem. Op deze manier zorgt u voor een uniforme uitstraling in uw interieur.

Daarnaast biedt Intersteel ook een sluitvertrager of softcloser aan. Hiermee zorgt u voor een soepele geleiding van de schuifdeur en helpt om beschadigingen te voorkomen. Deze sluitvertrager is verkrijgbaar in diverse kleuren en is zowel aan de linker- als de rechterkant van de deur toe te passen.

To fully complete your sliding door, Intersteel also offers accessories. To be able to open and close your sliding door, we recommend you install a pull handle. This pull handle is available in various colours that match the sliding door system. In this way your interior has a uniform appearance.

Intersteel also offers a sliding door damper or soft close door damper. This ensures your sliding door is guided smoothly and it also helps to prevent damage. This door damper is available in various colours and can be used on both the left and right hand side of the door.

Mit dem Zubehör von Intersteel können Sie Ihre Schiebetür ganz nach Wunsch vervollständigen. Zum Öffnen und Schließen Ihrer Schiebetür können Sie am besten einen Türgriff montieren. Wir bieten diese Türgriffe passend zum Schiebetürsystem in verschiedenen Farben an. Auf diese Weise verleihen Sie Ihrem Interieur eine einheitliche Ausstrahlung.

Darüber hinaus bietet Intersteel auch eine Schließverzögerung oder Softcloser an. Damit sorgen Sie für einfaches Gleiten der Tür und vermeiden Schäden. Diese Schließverzögerung ist in verschiedenen Farben erhältlich und kann sowohl auf der linken als auch auf der rechten Seite genutzt werden.

0035.450109
Sluitvertrager 330 x 40 x 22 mm rvs geborsteld
Inclusief bevestigingsmateriaal

Sliding door damper 330 x 40 x 22 mm brushed stainless steel
Including mounting materials

Schließverzögerung 330 x 40 x 22 mm gebürsteter Edelstahl
Inklusive Befestigungsmaterial



0035.432401

Deurgreep 300 x 20 mm rvs geborsteld
Inclusief bevestigingsmateriaal

Pull handle 300 x 20 mm brushed stainless steel
Including mounting materials

Türgriff 300 x 20 mm gebürsteter Edelstahl
Inklusiv Befestigungsmaterial

0035.447691

Schuifdeurkom 120 x 40 mm rvs geborsteld
Inclusief bevestigingsmateriaal

Flush pull 120 x 40 mm brushed stainless steel
Including mounting materials

Schiebetürmuschel 120 x 40 mm gebürsteter Edelstahl
Inklusiv Befestigungsmaterial

0035.447681

Schuifdeurkom 120 x 40 mm rvs geborsteld
Inclusief bevestigingsmateriaal

Flush pull 120 x 40 mm brushed stainless steel
Including mounting materials

Schiebetürmuschel 120 x 40 mm gebürsteter Edelstahl
Inklusiv Befestigungsmaterial

0035.450112

Deurgreep 800 x 40 mm rvs geborsteld
Inclusief bevestigingsmateriaal

Pull handle 800 x 40 mm brushed stainless steel
Including mounting materials

Türgriff 800 x 40 mm gebürsteter Edelstahl
Inklusive Befestigungsmaterial

0035.450111

Deurgreep 400 x 40 mm rvs geborsteld
Inclusief bevestigingsmateriaal

Pull handle 400 x 40 mm brushed stainless steel
Including mounting materials

Türgriff 400 x 40 mm gebürsteter Edelstahl
Inklusive Befestigungsmaterial



ACCESSOIRES ANTIÉK

ACCESSORIES ANTIQUE
ZUBEHÖR ANTIK

Om uw schuifdeur helemaal compleet te maken, biedt Intersteel ook accessoires aan. Om uw schuifdeur te kunnen openen en sluiten, kunt u het beste een deurgreep monteren. Deze deurgrepen hebben wij in diverse kleuren, passend bij het schuifdeursysteem. Op deze manier zorgt u voor een uniforme uitstraling in uw interieur.

Daarnaast biedt Intersteel ook een sluitvertrager of softcloser aan. Hiermee zorgt u voor een soepele geleiding van de schuifdeur en helpt om beschadigingen te voorkomen. Deze sluitvertrager is verkrijgbaar in diverse kleuren en is zowel aan de linker- als de rechterkant van de deur toe te passen.

To fully complete your sliding door, Intersteel also offers accessories. To be able to open and close your sliding door, we recommend you install a pull handle. This pull handle is available in various colours that match the sliding door system. In this way your interior has a uniform appearance.

Intersteel also offers a sliding door damper or soft close door damper. This ensures your sliding door is guided smoothly and it also helps to prevent damage. This door damper is available in various colours and can be used on both the left and right hand side of the door.

Mit dem Zubehör von Intersteel können Sie Ihre Schiebetür ganz nach Wunsch vervollständigen. Zum Öffnen und Schließen Ihrer Schiebetür können Sie am besten einen Türgriff montieren. Wir bieten diese Türgriffe passend zum Schiebetürsystem in verschiedenen Farben an. Auf diese Weise verleihen Sie Ihrem Interieur eine einheitliche Ausstrahlung.

Darüber hinaus bietet Intersteel auch eine Schließverzögerung oder Softcloser an. Damit sorgen Sie für einfaches Gleiten der Tür und vermeiden Schäden. Diese Schließverzögerung ist in verschiedenen Farben erhältlich und kann sowohl auf der linken als auch auf der rechten Seite genutzt werden.



0025.450112

Deurgreep 800 x 40 mm antiék
Inclusief bevestigingsmateriaal

Pull handle 800 x 40 mm antique
Including mounting materials

Türgriff 800 x 40 mm antik
Inklusive Befestigungsmaterial

0025.450111

Deurgreep 400 x 40 mm antiék
Inclusief bevestigingsmateriaal

Pull handle 400 x 40 mm antique
Including mounting materials

Türgriff 400 x 40 mm antik
Inklusive Befestigungsmaterial



0025.450108

Handgreep 200 x 25 mm antiék finish
Inclusief bevestigingsmateriaal

Handle 200 x 25 mm antique finish
Including mounting materials

**Handgriff 200 x 25 mm
mit antiker Oberfläche**
Inklusive Befestigungsmaterial

0025.450109

Sluitvertrager 330 x 40 x 22 mm antiék
Inclusief bevestigingsmateriaal

Sliding door damper 330 x 40 x 22 mm antique
Including mounting materials

Schließverzögerung 330 x 40 x 22 mm antik
Inklusive Befestigungsmaterial



OVERZICHT SCHUIFDEURSYSTEMEN



Weten hoe je een schuifdeursysteem moet monteren?
Ga naar www.intersteel.nl voor een video van de montage instructie.



Schuifdeursysteem	Basic	Basic	Basic
Artikelnummer	0023.450101	0025.450101	0035.450101
Kleur	Mat zwart	Antiek	Rvs geborsteld
Montage	Voorzijde deur	Voorzijde deur	Voorzijde deur
Deurdikte	35 - 40 mm	35 - 40 mm	35 - 40 mm
Model hangrol	Recht	Recht	Recht
Afmeting hangrol	29 cm	29 cm	29 cm
Draagkracht	100 kg	100 kg	100 kg



Schuifdeursysteem	Classic	Modern Top	Modern Top
Artikelnummer	0023.450124	0023.450122	0035.450122
Kleur	Mat zwart	Mat zwart	Rvs geborsteld
Montage	Voorzijde deur	Bovenkant deur	Bovenkant deur
Deurdikte	35 - 40 mm	35 - 40 mm	35 - 40 mm
Model hangrol	Pijlvorm	Open wiel	Open wiel
Afmeting hangrol	29 cm	15,5 cm	15,5 cm
Draagkracht	100 kg	100 kg	100 kg



Schuifdeursysteem	WHEEL	Modern	Modern
Artikelnummer	0023.450121	0023.450123	0035.450123
Kleur	Mat zwart	Mat zwart	Rvs geborsteld
Montage	Voorzijde deur	Voorzijde deur	Voorzijde deur
Deurdikte	35 - 40 mm	35 - 40 mm	35 - 40 mm
Model hangrol	Spaakwiel	Open wiel	Open wiel
Afmeting hangrol	34 cm	25,5 cm	25,5 cm
Draagkracht	100 kg	100 kg	100 kg



Schuifdeursysteem	Wheel Top	Basic Top	Round Top
Artikelnummer	0023.450120	0023.450100	0035.450125
Kleur	Mat zwart	Mat zwart	Rvs geborsteld
Montage	Bovenkant deur	Bovenkant deur	Bovenkant deur
Deurdikte	35 - 40 mm	35 - 40 mm	35 - 40 mm
Model hangrol	Spaakwiel	Recht	Recht
Afmeting hangrol	17 cm	14 cm	11,5 cm
Draagkracht	100 kg	100 kg	100 kg

OVERVIEW SLIDING DOOR SYSTEMS



Want to know how to install a sliding door system?
Please visit www.intersteel.nl/en for an instructional video.



Sliding door system	Basic	Basic	Basic
Article number	0023.450101	0025.450101	0035.450101
Colour	Matt black	Antique	Brushed stainless steel
Installation	Front of door	Front of door	Front of door
Door thickness	35 – 40 mm	35 – 40 mm	35 – 40 mm
Model hanging roller	Straight	Straight	Straight
Size hanging roller	29 cm	29 cm	29 cm
Loading capacity	100 kg	100 kg	100 kg



Sliding door system	Classic	Modern Top	Modern Top
Article number	0023.450124	0023.450122	0035.450122
Colour	Matt black	Matt black	Brushed stainless steel
Installation	Front of door	Top of door	Top of door
Door thickness	35 – 40 mm	35 – 40 mm	35 – 40 mm
Model hanging roller	Arrow-shaped	Open wheel	Open wheel
Size hanging roller	29 cm	15,5 cm	15,5 cm
Loading capacity	100 kg	100 kg	100 kg



Sliding door system	Wheel	Modern	Modern
Article number	0023.450121	0023.450123	0035.450123
Colour	Matt black	Matt black	Brushed stainless steel
Installation	Front of door	Front of door	Front of door
Door thickness	35 – 40 mm	35 – 40 mm	35 – 40 mm
Model hanging roller	Spoke wheel	Open wheel	Open wheel
Size hanging roller	34 cm	25,5 cm	25,5 cm
Loading capacity	100 kg	100 kg	100 kg



Sliding door system	Wheel Top	Basic Top	Round Top
Article number	0023.450120	0023.450100	0035.450125
Colour	Matt black	Matt black	Brushed stainless steel
Installation	Top of door	Top of door	Top of door
Door thickness	35 – 40 mm	35 – 40 mm	35 – 40 mm
Model hanging roller	Spoke wheel	Straight	Straight
Size hanging roller	17 cm	14 cm	11,5 cm
Loading capacity	100 kg	100 kg	100 kg

ÜBERSICHT SCHIEBETÜRSYSTEME



Wissen wie Sie ein Schiebetürsystem montieren müssen? Besuchen Sie www.intersteel.nl/en für eine Video-Anleitung.



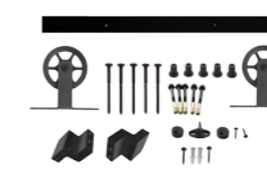
Schiebetürsystem	Basic	Basic	Basic
Artikelnummer	0023.450101	0025.450101	0035.450101
Farbe	Mattschwarz	Antik	Gebürsteter Edelstahl
Montage	Vorderseite Tür	Vorderseite Tür	Vorderseite Tür
Türstärke	35 – 40 mm	35 – 40 mm	35 – 40 mm
Laufrollen-Modell	Gerade	Gerade	Gerade
Abmessung Laufrolle	29 cm	29 cm	29 cm
Tragkraft	100 kg	100 kg	100 kg



Schiebetürsystem	Classic	Modern Top	Modern Top
Artikelnummer	0023.450124	0023.450122	0035.450122
Farbe	Mattschwarz	Mattschwarz	Gebürsteter Edelstahl
Montage	Vorderseite Tür	Oberseite Tür	Oberseite Tür
Türstärke	35 – 40 mm	35 – 40 mm	35 – 40 mm
Laufrollen-Modell	Pfeilform	Offenes Rad	Offenes Rad
Abmessung Laufrolle	29 cm	15,5 cm	15,5 cm
Tragkraft	100 kg	100 kg	100 kg



Schiebetürsystem	Wheel	Modern	Modern
Artikelnummer	0023.450121	0023.450123	0035.450123
Farbe	Mattschwarz	Mattschwarz	Gebürsteter Edelstahl
Montage	Vorderseite Tür	Vorderseite Tür	Vorderseite Tür
Türstärke	35 – 40 mm	35 – 40 mm	35 – 40 mm
Laufrollen-Modell	Speichenrad	Offenes Rad	Offenes Rad
Abmessung Laufrolle	34 cm	25,5 cm	25,5 cm
Tragkraft	100 kg	100 kg	100 kg



Schiebetürsystem	Wheel Top	Basic Top	Round Top
Artikelnummer	0023.450120	0023.450100	0035.450125
Farbe	Mattschwarz	Mattschwarz	Gebürsteter Edelstahl
Montage	Oberseite Tür	Oberseite Tür	Oberseite Tür
Türstärke	35 – 40 mm	35 – 40 mm	35 – 40 mm
Laufrollen-Modell	Speichenrad	Gerade	Gerade
Abmessung Laufrolle	17 cm	14 cm	11,5 cm
Tragkraft	100 kg	100 kg	100 kg



KWALITEIT EN GARANTIE

QUALITY & WARRANTY
QUALITÄT UND GARANTIE

Intersteel streeft naar een zo hoog mogelijke kwaliteit van haar producten. Daarom biedt Intersteel 10 jaar garantie op de schuifdeursystemen. De garantie is alleen geldig wanneer het product op een juiste wijze is gemonteerd. Lees daarom zorgvuldig de handleiding voordat u het product installeert. De garantie heeft alleen betrekking op de technische werking van het product.

OVER INTERSTEEEL

Intersteel is een fabrikant van design deur- en raamkrukken met bijbehorende accessoires. Intersteel beheerst de kunst van het koppelen van moderne technologieën aan elegant design. Voor elke woonstijl bestaat wel een productlijn die een extra element toevoegt aan het interieurdesign. De lijnen, zowel in samenwerking met toonaangevende architecten op het gebied van interieur gerelateerde producten, als in eigen beheer ontworpen, geven deuren en ramen een eigen, finishing touch. Misschien voor velen onopvallend, maar telkens onbewust sfeerondersteunend aanwezig.

Kijk voor meer informatie op www.intersteel.nl

Intersteel strives after the highest possible quality of their products. For that reason the sliding door systems from Intersteel have 10 years guarantee on functionality. This guarantee only applies if the product is installed correctly. Read the manual carefully before installing the product. The guarantee is only related to the technical aspect of the product.

ABOUT INTERSTEEEL

Intersteel is a manufacturer of design door and window handles and associated accessories. Intersteel has mastered the art of linking modern technology with an elegant design. For every style we have a product line that adds an extra element to the interior. The product lines are designed in collaboration with leading architects in the area of interior products as well as our own Intersteel designers. Our product lines give the finishing touch to doors and windows. Perhaps for many inconspicuous, but door and window furniture can add value to creating a supportive atmosphere. For more information, please visit www.intersteel.nl/en

Intersteel strebt nach der höchstmöglichen Qualität seiner Produkte. Aus diesem Grund haben die schiebetürsystemen von Intersteel 10 Jahre Garantie auf die Funktionalität. Diese Garantie gilt nur, wenn das Produkt korrekt installiert ist. Lesen Sie sich die Bedienungsanleitung sorgfältig durch, bevor Sie das Produkt installieren. Die Garantie gilt nur auf die technische Funktion des Produkts.

ÜBER INTERSTEEEL

Intersteel ist Hersteller von Design Tür- und Fenstergriffen mit dazugehörigen Accessoires. Intersteel beherrscht die Kunst, moderne Technologien mit eleganten Design zu verbinden. Für jeden Wohnstil gibt es eine Produktlinie, die als Bindeglied zum Interieur Design passt. Die Linien, die in Zusammenarbeit mit führenden Architekten im Bereich des Interieur Designs entwickelt wurden, geben Türen und Fenstern einen persönlichen Schliff. Vielleicht für viele unauffällig, aber immer als unterstützendes Bindeglied vorhanden. Weiteren Informationen finden Sie im Internet unter: www.intersteel.nl/en

OOK VAN INTERSTEEEL ALSO/AUCH INTERSTEEEL



ESSENTIALS Stainless steel - Edelstahl

Het totale assortiment van ons basis rvs programma. Hoogwaardig roestvast staal in de kwaliteit die u van Intersteel gewend bent.

The total range of our basic stainless steel program. High-grade stainless steel in the quality that you expect from Intersteel.

Die gesamte Palette unserer Basis Edelstahl-Programm. Hochwertige Edelstahl in der Qualität, die Sie von Intersteel erwarten.

