

Pittogrammi - Pittograms

	<b>Numero Mandate Serrature a Cilindro</b> <i>Turns Number for Cylinder Locks</i>
	<b>Numero Mandate Serrature a Doppia Mappa</b> <i>Turns Number for Double Bitted Key Locks</i>
	<b>Dimensioni Piastra Frontale</b> <i>Frontal Plate Dimensions</i>
	<b>Interasse Centro Maniglia - Centro Chiave</b> <i>Distance Handle Centre - Key Hole</i>
	<b>Entrata</b> <i>Backset</i>
	<b>Campo di Applicazione (Altezza Porta)</b> <i>Application Range ( Door Height)</i>
	<b>Punti di Chiusura</b> <i>Locking Points</i>
	<b>Confezione</b> <i>Packing</i>
	<b>Numero Spine Cilindro</b> <i>Pins Number of Cylinder</i>
	<b>Peso</b> <i>Weight</i>
	<b>Interasse Pioli</b> <i>Pins Distance</i>
	<b>Sporgenza Pioli</b> <i>Pins Projection</i>

Finiture - Finishings



**OLV**  
Ottone Lucido Verniciato  
*Polished and Lacquered Brass*



**OCL**  
Ottone Cromato Lucido  
*Polished Chrome-Plated Brass*



**OCS**  
Ottone Cromato Satinato  
*Satin Chrome-Plated Brass*



**ONS**  
Ottone Lucido Verniciato  
*Polished and Lacquered Brass*



**PLO**  
Ottone Placato ORO 24KT  
*24 Carats GOLD-Plated Brass*



**OS**  
Ottone Satinato Verniciato  
*Satin Lacquered Brass*



**OB**  
Ottone Bronzato  
*Bronzed Brass*



**OGR**  
Ottone Bronzato Graffiato  
*Antique Bronzed Brass*



**AB**  
Ottone Bronzato Antico  
*Antique Lacquered Brass*



**OBL**  
Ottone Bronzato Light  
*Light Bronzed Brass*



**SFE**  
Similferro  
*Antique Iron Brass*



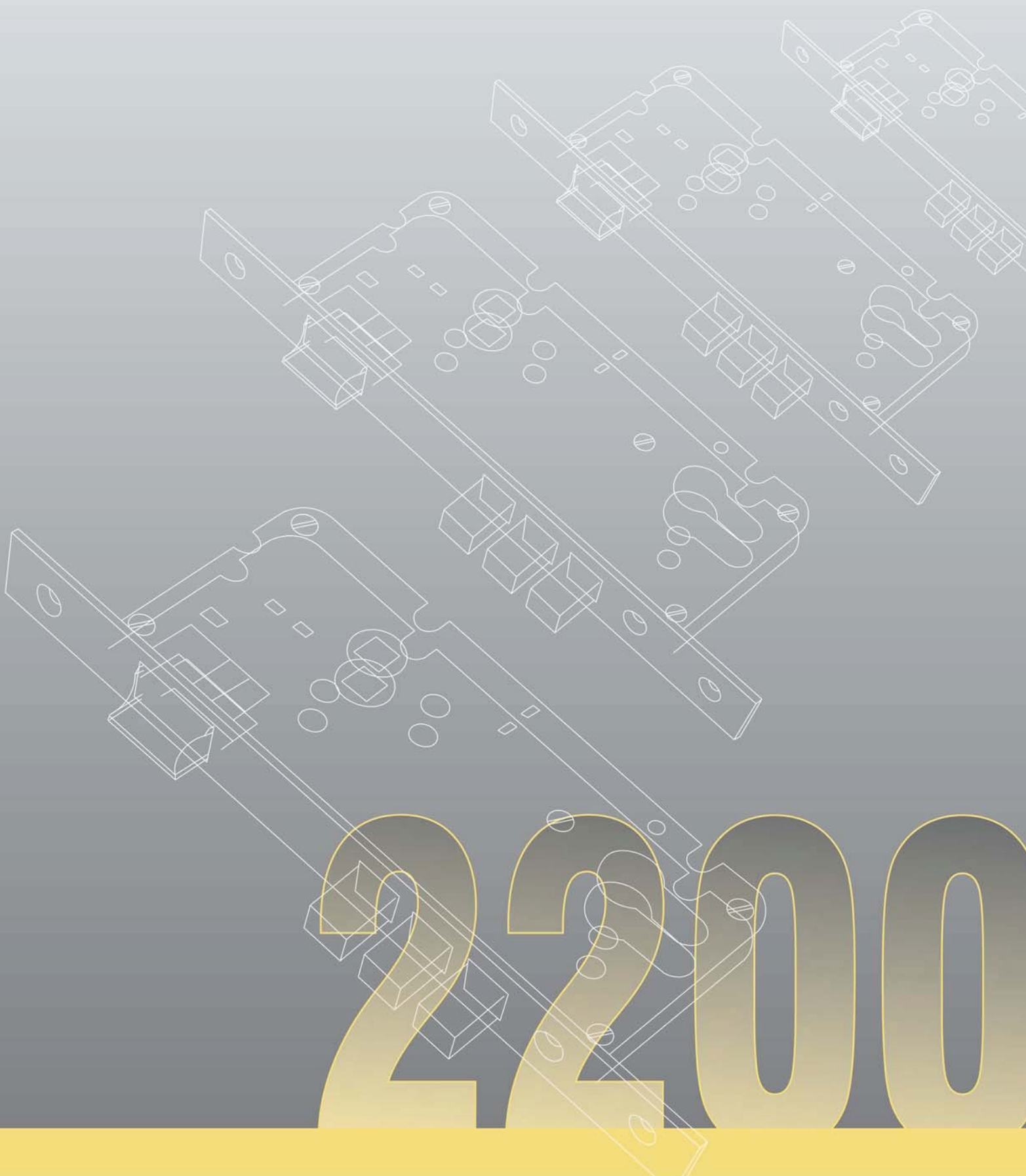
**OBS**  
Ottone Bronzato Spot  
*Spot Bronzed Brass*



**PVD**  
*Physical Vapour Deposition*

Serrature da infilare a cilindro  
*Mortice Locks for profile cylinder*

S.A.B.



Stacco maniglia 72mm (GIALLO) - 85mm (VERDE) - 90mm (NERO)  
Handle Distance 72mm (YELLOW) - 85mm (GREEN) - 90mm (BLACK)

Rullo registrabile  
Adjustable roller



Scrocco reversibile  
Reversible latch



Fori passanti interasse DIN per l'applicazione  
di placche maniglia e rosette  
Through holes, DIN standard, to apply handles  
plates and roses

Entrate standard da 40mm fino a 70mm  
Fuori standard 80mm  
Standard backset from 40mm to 70mm  
Non standard 80mm

Catenaccio antistrappo e antitaglio  
Anti-tamper proof and anti-saw dead bolt



Azionamento a cilindro, Quadro 8mm, Chiave patent  
Cylinder movement, square hole 8mm, patent key

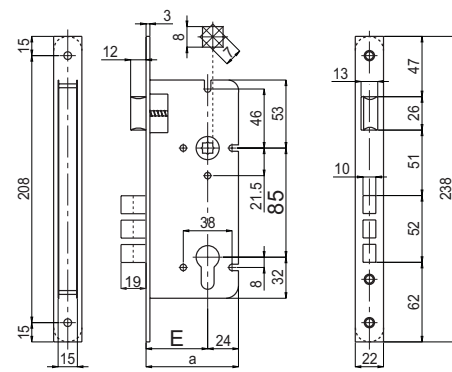


Frontale Ottone 22mm - Bordo quadro o Tondo  
Brass frontal plate 22mm - Square or Round edge



2200/85

Catenaccio Antistrappo e Scrocco 2 Mandate Azionamento a cilindro	Tamper proof bolt and latch 2 Turns Cylinder movement
FINITURA DI SERIE • Piastra frontale, Catenaccio, Scrocco OLV	STANDARD FINISHINGS • Front plate, Bolt, Latch OLV
DOTAZIONE • Contropiastra con aletta Art. 357 OLV • Viti di fissaggio • CILINDRO ESCLUSO	ACCESSORIES • Striking plate with tab Art. 357 OLV • Fixing screws • CYLINDER NOT INCLUDED



2200



Codice Code	Finitura Finishing					
02200 85 45 ___ 7	2	22x3x238	85	45	1	
02200 85 50 ___ 7	2	22x3x238	85	50	1	
02200 85 60 ___ 7	2	22x3x238	85	60	1	
02200 85 70 ___ 7	2	22x3x238	85	70	1	
02200 85 80 ___ 7	2	22x3x238	85	80	1	
<b>Versione BORDO TONDO / ROUND EDGE Type</b>						
T2200 85 45 ___ 7	2	22x3x238	85	45	1	
T2200 85 50 ___ 7	2	22x3x238	85	50	1	
T2200 85 60 ___ 7	2	22x3x238	85	60	1	
T2200 85 70 ___ 7	2	22x3x238	85	70	1	
T2200 85 80 ___ 7	2	22x3x238	85	80	1	

Entrata Backset	OLV	OCL	OCS	ONS	PLO	OS	OB	OGR	AB	OBL	SFE	OBS	€
45, 50, 60, 70													
80													



2205/85

Catenaccio Antistrappo e Scrocco  
1 Mandate  
Azionamento a cilindro

Tamper proof bolt and latch  
1 Turn  
Cylinder movement

FINITURA DI SERIE

- Piastra frontale, Catenaccio, Scrocco OLV

STANDARD FINISHINGS

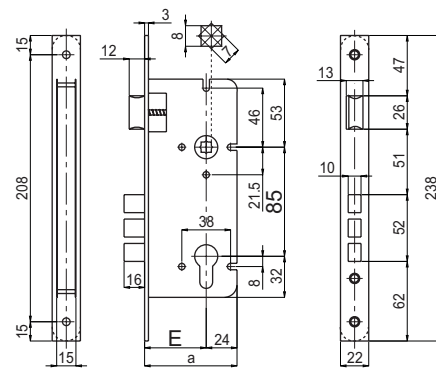
- Front plate, Bolt, Latch OLV

DOTAZIONE

- Contropiastra con aletta Art. 357 OLV
- Viti di fissaggio
- CILINDRO ESCLUSO

ACCESSORIES

- Striking plate with tab Art. 357 OLV
- Fixing screws
- CYLINDER NOT INCLUDED

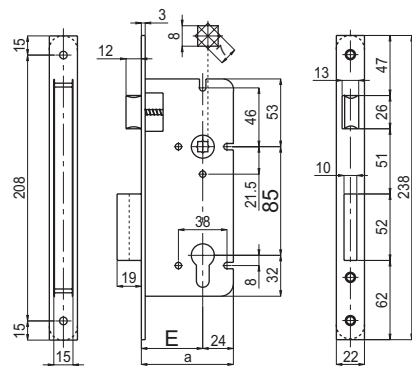


Code Code	Finitura Finishing					
02205 85 45 ___ 7	7	1	22x3x238	85	45	1
02205 85 50 ___ 7	7	1	22x3x238	85	50	1
02205 85 60 ___ 7	7	1	22x3x238	85	60	1
02205 85 70 ___ 7	7	1	22x3x238	85	70	1
02205 85 80 ___ 7	7	1	22x3x238	85	80	1
<b>Versione BORDO TONDO / ROUND EDGE Type</b>						
T2205 85 45 ___ 7	7	1	22x3x238	85	45	1
T2205 85 50 ___ 7	7	1	22x3x238	85	50	1
T2205 85 60 ___ 7	7	1	22x3x238	85	60	1
T2205 85 70 ___ 7	7	1	22x3x238	85	70	1
T2205 85 80 ___ 7	7	1	22x3x238	85	80	1

Entrata Backset	OLV	OCL	OCS	ONS	PLO	OS	OB	OGR	AB	OBL	SFE	OBS	€
45, 50, 60, 70													
80													

2210/85

Catenaccio e Scrocco 2 Mandate Azionamento a cilindro	<i>Bolt and Latch 2 Turns Cylinder movement</i>
FINITURA DI SERIE • Piastra frontale, Catenaccio, Scrocco OLV	<i>STANDARD FINISHINGS • Front plate, Bolt, Latch OLV</i>
DOTAZIONE • Contropiastra con aletta Art. 357 OLV • Viti di fissaggio • CILINDRO ESCLUSO	<i>ACCESSORIES • Striking plate with tab Art. 357 OLV • Fixing screws • CYLINDER NOT INCLUDED</i>



2200

Codice Code	Finitura Finishing					
02210 85 40 ___ 7	7	2	22x3x238	85	40	1
02210 85 45 ___ 7	7	2	22x3x238	85	45	1
02210 85 50 ___ 7	7	2	22x3x238	85	50	1
02210 85 60 ___ 7	7	2	22x3x238	85	60	1
02210 85 70 ___ 7	7	2	22x3x238	85	70	1
02210 85 80 ___ 7	7	2	22x3x238	85	80	1
<b>Versione BORDO TONDO / ROUND EDGE Type</b>						
T2210 85 40 ___ 7	7	2	22x3x238	85	40	1
T2210 85 45 ___ 7	7	2	22x3x238	85	45	1
T2210 85 50 ___ 7	7	2	22x3x238	85	50	1
T2210 85 60 ___ 7	7	2	22x3x238	85	60	1
T2210 85 70 ___ 7	7	2	22x3x238	85	70	1
T2210 85 80 ___ 7	7	2	22x3x238	85	80	1



Entrata Backset	OLV	OCL	OCS	ONS	PLO	OS	OB	OGR	AB	OBL	SFE	OBS	€
40, 45, 50, 60, 70													
80													

2215/85

Catenaccio e Scrocco  
1 Mandata  
Azionamento a cilindro

Bolt and Latch  
1 Turn  
Cylinder movement

FINITURA DI SERIE

- Piastra frontale, Catenaccio, Scrocco OLV

STANDARD FINISHINGS

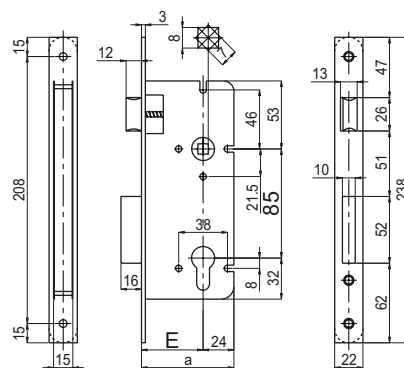
- Front plate, Bolt, Latch OLV

DOTAZIONE

- Contropiastra con aletta Art. 357 OLV
- Viti di fissaggio
- CILINDRO ESCLUSO

ACCESSORIES

- Striking plate with tab Art. 357 OLV
- Fixing screws
- CYLINDER NOT INCLUDED



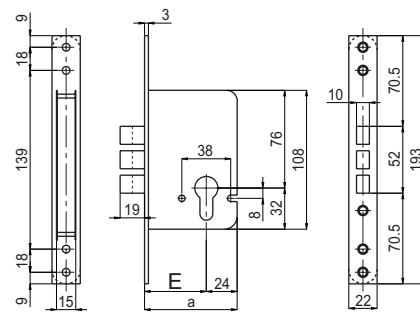
Codice Code	Finitura Finishing					
02215 85 40 ___ 7		1	22x3x238	85	40	1
02215 85 45 ___ 7		1	22x3x238	85	45	1
02215 85 50 ___ 7		1	22x3x238	85	50	1
02215 85 60 ___ 7		1	22x3x238	85	60	1
02215 85 70 ___ 7		1	22x3x238	85	70	1
02215 85 80 ___ 7		1	22x3x238	85	80	1
<b>Versione BORDO TONDO / ROUND EDGE Type</b>						
T2215 85 40 ___ 7		1	22x3x238	85	40	1
T2215 85 45 ___ 7		1	22x3x238	85	45	1
T2215 85 50 ___ 7		1	22x3x238	85	50	1
T2215 85 60 ___ 7		1	22x3x238	85	60	1
T2215 85 70 ___ 7		1	22x3x238	85	70	1
T2215 85 80 ___ 7		1	22x3x238	85	80	1

Entrata Backset	OLV	OCL	OCS	ONS	PLO	OS	OB	OGR	AB	OBL	SFE	OBS	€
40, 45, 50, 60, 70													
80													

2200

2100

Catenaccio Antistrappo 2 Mandate Azionamento a cilindro	Tamper proof bolt 2 Turns Cylinder movement
FINITURA DI SERIE • Piastra frontale, Catenaccio OLV	STANDARD FINISHINGS • Front plate, Bolt OLV
DOTAZIONE • Contropiastra Art. 354 OLV • Viti di fissaggio • CILINDRO ESCLUSO	ACCESSORIES • Striking plate Art. 354 OLV • Fixing screws • CYLINDER NOT INCLUDED



2200

Codice Code	Finitura Finishing	Icona 1	Icona 2	Icona 3	Icona 4
02100 45 __ 4	2	22x3x193	45	1	
02100 50 __ 4	2	22x3x193	50	1	
02100 60 __ 4	2	22x3x193	60	1	
02100 70 __ 4	2	22x3x193	70	1	
02100 80 __ 4	2	22x3x193	80	1	
T2100 45 __ 4	2	22x3x193	45	1	
T2100 50 __ 4	2	22x3x193	50	1	
T2100 60 __ 4	2	22x3x193	60	1	
T2100 70 __ 4	2	22x3x193	70	1	
T2100 80 __ 4	2	22x3x193	80	1	

Entrata Backset	OLV	OCL	OCS	ONS	PLO	OS	OB	OGR	AB	OBL	SFE	OBS	€
45, 50, 60, 70													
80													



2105

Catenaccio Antistrappo  
1 Mandata  
Azionamento a cilindro

Tamper proof bolt  
1 Turn  
Cylinder movement

FINITURA DI SERIE

- Piastra frontale, Catenaccio OLV

STANDARD FINISHINGS

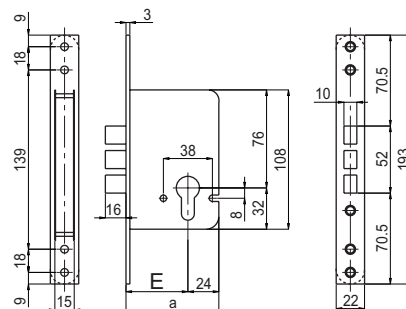
- Front plate, Bolt OLV

DOTAZIONE

- Contropiastra Art. 354 OLV
- Viti di fissaggio
- CILINDRO ESCLUSO

ACCESSORIES

- Striking plate Art. 354 OLV
- Fixing screws
- CYLINDER NOT INCLUDED

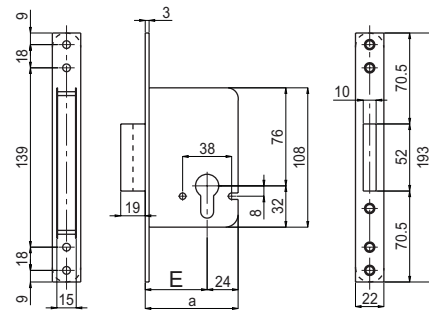


Codice Code	Finitura Finishing				
02105 45 ___ 4	4	1	22x3x193	45	1
02105 50 ___ 4	4	1	22x3x193	50	1
02105 60 ___ 4	4	1	22x3x193	60	1
02105 70 ___ 4	4	1	22x3x193	70	1
02105 80 ___ 4	4	1	22x3x193	80	1
T2105 45 ___ 4	4	1	22x3x193	45	1
T2105 50 ___ 4	4	1	22x3x193	50	1
T2105 60 ___ 4	4	1	22x3x193	60	1
T2105 70 ___ 4	4	1	22x3x193	70	1
T2105 80 ___ 4	4	1	22x3x193	80	1

Entrata Backset	OLV	OCL	OCS	ONS	PLO	OS	OB	OGR	AB	OBL	SFE	OBS	€
45, 50, 60, 70													
80													

2110

Solo Catenaccio 2 Mandate Azionamento a cilindro	<i>Bolt only</i> <i>2 Turns</i> <i>Cylinder movement</i>
FINITURA DI SERIE • Piastra frontale, Catenaccio OLV	STANDARD FINISHINGS • Front plate, Bolt OLV
DOTAZIONE • Contropiastra Art. 354 OLV • Viti di fissaggio • CILINDRO ESCLUSO	ACCESSORIES • Striking plate Art. 354 OLV • Fixing screws • CYLINDER NOT INCLUDED



2200

Codice Code	Finitura Finishing				
02110 40 ___ 4	2	22x3x193	40	1	
02110 45 ___ 4	2	22x3x193	45	1	
02110 50 ___ 4	2	22x3x193	50	1	
02110 60 ___ 4	2	22x3x193	60	1	
02110 70 ___ 4	2	22x3x193	70	1	
02110 80 ___ 4	2	22x3x193	80	1	
T2110 40 ___ 4	2	22x3x193	40	1	
T2110 45 ___ 4	2	22x3x193	45	1	
T2110 50 ___ 4	2	22x3x193	50	1	
T2110 60 ___ 4	2	22x3x193	60	1	
T2110 70 ___ 4	2	22x3x193	70	1	
T2110 80 ___ 4	2	22x3x193	80	1	

Entrata Backset	OLV	OCL	OCS	ONS	PLO	OS	OB	OGR	AB	OBL	SFE	OBS	€
40, 45, 50, 60, 70													
80													

2115

Solo Catenaccio  
1 Mandata  
Azionamento a cilindro

Bolt only  
1 Turn  
Cylinder movement

FINITURA DI SERIE

- Piastra frontale, Catenaccio OLV

STANDARD FINISHINGS

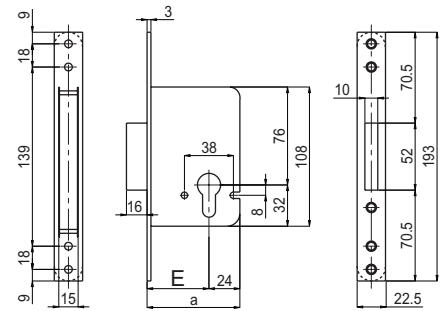
- Front plate, Bolt OLV

DOTAZIONE

- Contropiastra Art. 354 OLV
- Viti di fissaggio
- CILINDRO ESCLUSO

ACCESSORIES

- Striking plate Art. 354 OLV
- Fixing screws
- CYLINDER NOT INCLUDED

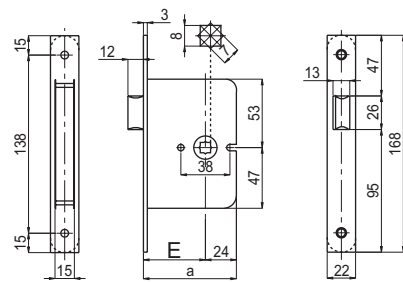


Codice Code	Finitura Finishing				
02115 40 ___ 4		1	22x3x193	40	1
02115 45 ___ 4		1	22x3x193	45	1
02115 50 ___ 4		1	22x3x193	50	1
02115 60 ___ 4		1	22x3x193	60	1
02115 70 ___ 4		1	22x3x193	70	1
02115 80 ___ 4		1	22x3x193	80	1
T2115 40 ___ 4		1	22x3x193	40	1
T2115 45 ___ 4		1	22x3x193	45	1
T2115 50 ___ 4		1	22x3x193	50	1
T2115 60 ___ 4		1	22x3x193	60	1
T2115 70 ___ 4		1	22x3x193	70	1
T2115 80 ___ 4		1	22x3x193	80	1

Entrata Backset	OLV	OCL	OCS	ONS	PLO	OS	OB	OGR	AB	OBL	SFE	OBS	€
40, 45, 50, 60, 70													
80													

2150

Solo Scrocco	Latch only
FINITURA DI SERIE • Piastra frontale, Scrocco OLV	STANDARD FINISHINGS • Front plate, Latch OLV
DOTAZIONE • Contropiastra con aletta Art. 355 OLV • Viti di fissaggio	ACCESSORIES • Striking plate with tab Art. 355 OLV • Fixing screws



2200

Codice Code	Finitura Finishing			
02150 40 __ 5		22x3x168	40	1
02150 45 __ 5		22x3x168	45	1
02150 50 __ 5		22x3x168	50	1
02150 60 __ 5		22x3x168	60	1
02150 70 __ 5		22x3x168	70	1
02150 80 __ 5		22x3x168	80	1
T2150 40 __ 5		22x3x168	40	1
T2150 45 __ 5		22x3x168	45	1
T2150 50 __ 5		22x3x168	50	1
T2150 60 __ 5		22x3x168	60	1
T2150 70 __ 5		22x3x168	70	1
T2150 80 __ 5		22x3x168	80	1

Entrata Backset	OLV	OCL	OCS	ONS	PLO	OS	OB	OGR	AB	OBL	SFE	OBS	€
40, 45, 50, 60, 70													
80													

2216/85

Serratura per bagno  
Doppio quadro 8mm  
Catenaccio e Scrocco  
1 Mandata  
Azionamento quadro 8mm

Bathroom lock  
Double square hole 8mm  
Bolt and Latch  
1 Turn  
Square hole movement

FINITURA DI SERIE

- Piastra frontale, Catenaccio, Scrocco OLV

STANDARD FINISHINGS

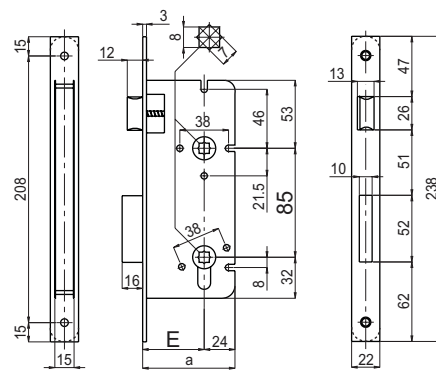
- Front plate, Bolt, Latch OLV

DOTAZIONE

- Contropiastra con aletta Art. 357 OLV
- Viti di fissaggio

ACCESSORIES

- Striking plate with tab Art. 357 OLV
- Fixing screws



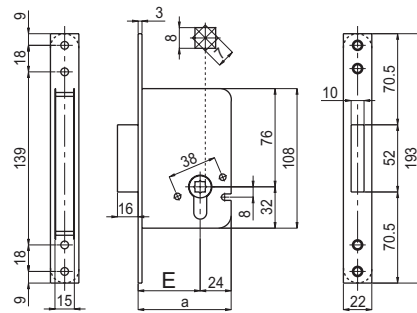
Codice Code	Finitura Finishing					
02216 85 40 ___ 7	7	1	22x3x238	85	40	1
02216 85 45 ___ 7	7	1	22x3x238	85	45	1
02216 85 50 ___ 7	7	1	22x3x238	85	50	1
02216 85 60 ___ 7	7	1	22x3x238	85	60	1
02216 85 70 ___ 7	7	1	22x3x238	85	70	1
02216 85 80 ___ 7	7	1	22x3x238	85	80	1
<b>Versione BORDO TONDO / ROUND EDGE Type</b>						
T2216 85 40 ___ 7	7	1	22x3x238	85	40	1
T2216 85 45 ___ 7	7	1	22x3x238	85	45	1
T2216 85 50 ___ 7	7	1	22x3x238	85	50	1
T2216 85 60 ___ 7	7	1	22x3x238	85	60	1
T2216 85 70 ___ 7	7	1	22x3x238	85	70	1
T2216 85 80 ___ 7	7	1	22x3x238	85	80	1

Entrata Backset	OLV	OCL	OCS	ONS	PLO	OS	OB	OGR	AB	OBL	SFE	OBS	€
40, 45, 50, 60, 70													
80													



2116

Serratura per bagno Quadro 8mm Solo Catenaccio 1 Mandata Azionamento a cilindro	Bathroom lock Square hole 8mm Bolt only 1 Turn Cylinder movement
FINITURA DI SERIE • Piastra frontale, Catenaccio OLV	STANDARD FINISHINGS • Front plate, Bolt OLV
DOTAZIONE • Contropiastra Art. 354 OLV • Viti di fissaggio	ACCESSORIES • Striking plate Art. 354 OLV • Fixing screws



2200

Codice Code	Finitura Finishing				
02116 40 ___ 4	1	22x3x193	40	1	
02116 45 ___ 4	1	22x3x193	45	1	
02116 50 ___ 4	1	22x3x193	50	1	
02116 60 ___ 4	1	22x3x193	60	1	
02116 70 ___ 4	1	22x3x193	70	1	
02116 80 ___ 4	1	22x3x193	80	1	
T2116 40 ___ 4	1	22x3x193	40	1	
T2116 45 ___ 4	1	22x3x193	45	1	
T2116 50 ___ 4	1	22x3x193	50	1	
T2116 60 ___ 4	1	22x3x193	60	1	
T2116 70 ___ 4	1	22x3x193	70	1	
T2116 80 ___ 4	1	22x3x193	80	1	

Entrata Backset	OLV	OCL	OCS	ONS	PLO	OS	OB	OGR	AB	OBL	SFE	OBS	€
40, 45, 50, 60, 70													
80													

2202

Catenaccio Antistrappo  
Rullo registrabile  
2 Mandate  
Azionamento a cilindro

Tamper proof bolt  
Adjustable roller  
2 Turns  
Cylinder movement

FINITURA DI SERIE

- Piastra frontale, Catenaccio, Rullo OLV

STANDARD FINISHINGS

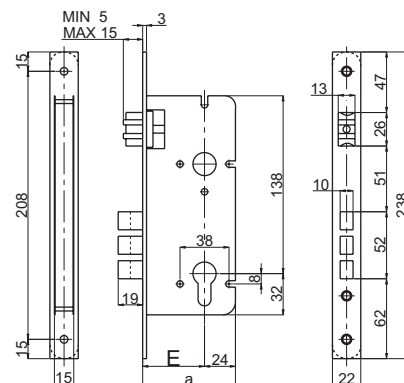
- Front plate, Bolt, Roller OLV

DOTAZIONE

- Contropiastra con aletta Art. 357 OLV
- Viti di fissaggio
- CILINDRO ESCLUSO

ACCESSORIES

- Striking plate with tab Art. 357 OLV
- Fixing screws
- CYLINDER NOT INCLUDED

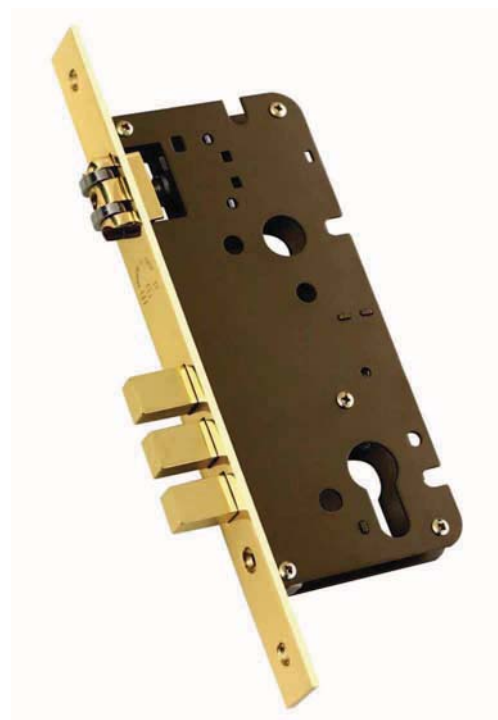
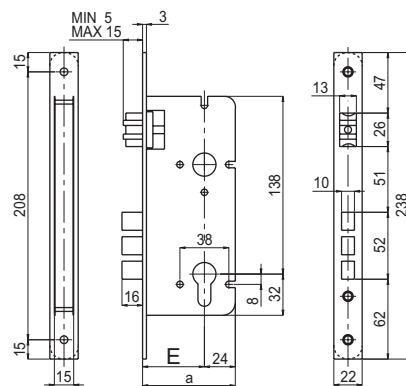


Codice Code	Finitura Finishing				
02202 45 ___ 7	2	22x3x238	45	1	
02202 50 ___ 7	2	22x3x238	50	1	
02202 60 ___ 7	2	22x3x238	60	1	
02202 70 ___ 7	2	22x3x238	70	1	
02202 80 ___ 7	2	22x3x238	80	1	
T2202 45 ___ 7	2	22x3x238	45	1	
T2202 50 ___ 7	2	22x3x238	50	1	
T2202 60 ___ 7	2	22x3x238	60	1	
T2202 70 ___ 7	2	22x3x238	70	1	
T2202 80 ___ 7	2	22x3x238	80	1	

Entrata Backset	OLV	OCL	OCS	ONS	PLO	OS	OB	OGR	AB	OBL	SFE	OBS	€
45, 50, 60, 70													
80													

2207

Catenaccio Antistrappo Rullo registrabile 1 Mandato Azionamento a cilindro	Tamper proof bolt Adjustable roller 1 Turn Cylinder movement
FINITURA DI SERIE • Piastra frontale, Catenaccio, Rullo OLV	STANDARD FINISHINGS • Front plate, Bolt, Roller OLV
DOTAZIONE • Contropiastra con aletta Art. 357 OLV • Viti di fissaggio • CILINDRO ESCLUSO	ACCESSORIES • Striking plate with tab Art. 357 OLV • Fixing screws • CYLINDER NOT INCLUDED



2200

Codice Code	Finitura Finishing				
02207 45 ___ 7	1		22x3x238	45	1
02207 50 ___ 7	1		22x3x238	50	1
02207 60 ___ 7	1		22x3x238	60	1
02207 70 ___ 7	1		22x3x238	70	1
02207 80 ___ 7	1		22x3x238	80	1
T2207 45 ___ 7	1		22x3x238	45	1
T2207 50 ___ 7	1		22x3x238	50	1
T2207 60 ___ 7	1		22x3x238	60	1
T2207 70 ___ 7	1		22x3x238	70	1
T2207 80 ___ 7	1		22x3x238	80	1

Entrata Backset	OLV	OCL	OCS	ONS	PLO	OS	OB	OGR	AB	OBL	SFE	OBS	€
45, 50, 60, 70													
80													

2212

Catenaccio  
Rullo registrabile  
2 Mandate  
Azionamento a cilindro

Bolt  
Adjustable roller  
2 Turns  
Cylinder movement

FINITURA DI SERIE

- Piastra frontale, Catenaccio, Rullo OLV

STANDARD FINISHINGS

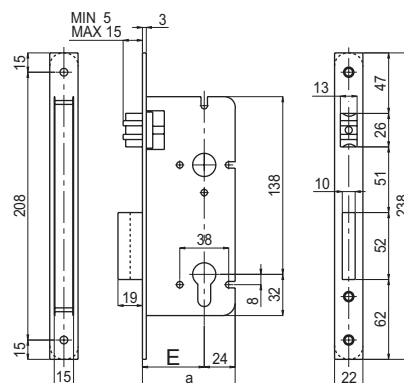
- Front plate, Bolt, Roller OLV

DOTAZIONE

- Contropiastra con aletta Art. 357 OLV
- Viti di fissaggio
- CILINDRO ESCLUSO

ACCESSORIES

- Striking plate with tab Art. 357 OLV
- Fixing screws
- CYLINDER NOT INCLUDED

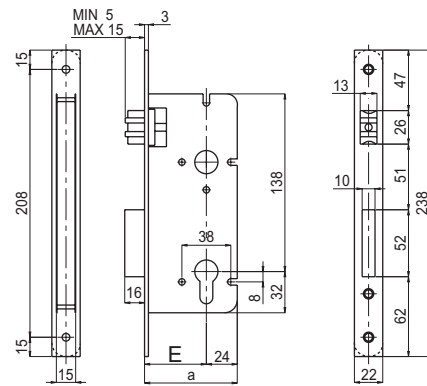


Codice Code	Finitura Finishing				
02212 40__7	7	2	22x3x238	40	1
02212 45__7	7	2	22x3x238	45	1
02212 50__7	7	2	22x3x238	50	1
02212 60__7	7	2	22x3x238	60	1
02212 70__7	7	2	22x3x238	70	1
02212 80__7	7	2	22x3x238	80	1
T2212 40__7	7	2	22x3x238	40	1
T2212 45__7	7	2	22x3x238	45	1
T2212 50__7	7	2	22x3x238	50	1
T2212 60__7	7	2	22x3x238	60	1
T2212 70__7	7	2	22x3x238	70	1
T2212 80__7	7	2	22x3x238	80	1

Entrata Backset	OLV	OCL	OCS	ONS	PLO	OS	OB	OGR	AB	OBL	SFE	OBS	€
40, 45, 50, 60, 70													
80													

2217

<b>Catenaccio</b> Rullo registrabile 1 Mandato Azionamento a cilindro	<b>Bolt</b> Adjustable roller 1 Turn Cylinder movement
<b>FINITURA DI SERIE</b> • Piastra frontale, Catenaccio, Rullo OLV	<b>STANDARD FINISHINGS</b> • Front plate, Bolt, Roller OLV
<b>DOTAZIONE</b> • Contropiastra con aletta Art. 357 OLV • Viti di fissaggio • CILINDRO ESCLUSO	<b>ACCESSORIES</b> • Striking plate with tab Art. 357 OLV • Fixing screws • CYLINDER NOT INCLUDED



2200

Codice Code	Finitura Finishing				
02217 40 ___ 7	7	1	22x3x238	40	1
02217 45 ___ 7	7	1	22x3x238	45	1
02217 50 ___ 7	7	1	22x3x238	50	1
02217 60 ___ 7	7	1	22x3x238	60	1
02217 70 ___ 7	7	1	22x3x238	70	1
02217 80 ___ 7	7	1	22x3x238	80	1
T2217 40 ___ 7	7	1	22x3x238	40	1
T2217 45 ___ 7	7	1	22x3x238	45	1
T2217 50 ___ 7	7	1	22x3x238	50	1
T2217 60 ___ 7	7	1	22x3x238	60	1
T2217 70 ___ 7	7	1	22x3x238	70	1
T2217 80 ___ 7	7	1	22x3x238	80	1

<b>Entrata</b> Backset	<b>OLV</b>	<b>OCL</b>	<b>OCS</b>	<b>ONS</b>	<b>PLO</b>	<b>OS</b>	<b>OB</b>	<b>OGR</b>	<b>AB</b>	<b>OBL</b>	<b>SFE</b>	<b>OBS</b>	€
40, 45, 50, 60, 70													
80													



2200/90

Catenaccio Antistrappo e Scrocco  
2 Mandate  
Azionamento a cilindro

Tamper proof bolt and latch  
2 Turns  
Cylinder movement

FINITURA DI SERIE

- Piastra frontale, Catenaccio, Scrocco OLV

STANDARD FINISHINGS

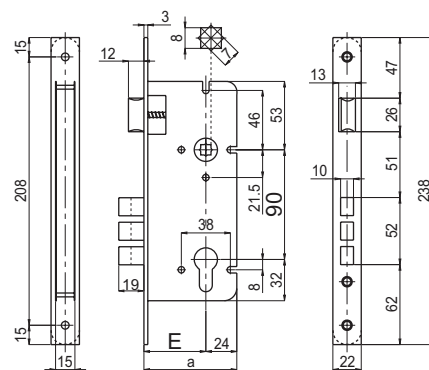
- Front plate, Bolt, Latch OLV

DOTAZIONE

- Contropiastra con aletta Art. 357 OLV
- Viti di fissaggio
- CILINDRO ESCLUSO

ACCESSORIES

- Striking plate with tab Art. 357 OLV
- Fixing screws
- CYLINDER NOT INCLUDED

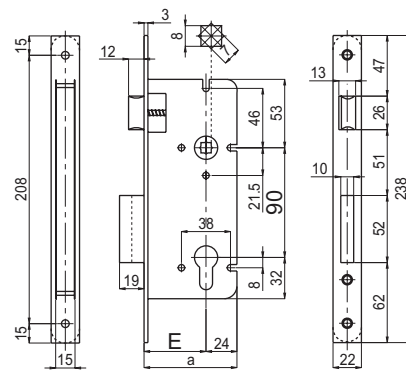


Codice Code	Finitura Finishing					
02200 90 45 ___ 7		2	22x3x238	90	45	1
02200 90 50 ___ 7		2	22x3x238	90	50	1
02200 90 60 ___ 7		2	22x3x238	90	60	1
02200 90 70 ___ 7		2	22x3x238	90	70	1
<b>Versione BORDO TONDO / ROUND EDGE Type</b>						
T2200 90 45 ___ 7		2	22x3x238	90	45	1
T2200 90 50 ___ 7		2	22x3x238	90	50	1
T2200 90 60 ___ 7		2	22x3x238	90	60	1
T2200 90 70 ___ 7		2	22x3x238	90	70	1

Entrata Backset	OLV	OCL	OCS	ONS	PLO	OS	OB	OGR	AB	OBL	SFE	OBS	€
45, 50, 60, 70													

2210/90

Catenaccio e Scrocco 2 Mandate Azionamento a cilindro	<i>Bolt and Latch 2 Turns Cylinder movement</i>
FINITURA DI SERIE • Piastra frontale, Catenaccio, Scrocco OLV	<i>STANDARD FINISHINGS • Front plate, Bolt, Latch OLV</i>
DOTAZIONE • Contropiastra con aletta Art. 357 OLV • Viti di fissaggio • CILINDRO ESCLUSO	<i>ACCESSORIES • Striking plate with tab Art. 357 OLV • Fixing screws • CYLINDER NOT INCLUDED</i>



2200

Codice Code	Finitura Finishing					
02210 90 40 ___ 7	2	22x3x238	90	40	1	
02210 90 45 ___ 7	2	22x3x238	90	45	1	
02210 90 50 ___ 7	2	22x3x238	90	50	1	
02210 90 60 ___ 7	2	22x3x238	90	60	1	
02210 90 70 ___ 7	2	22x3x238	90	70	1	
<b>Versione BORDO TONDO / ROUND EDGE Type</b>						
T2210 90 40 ___ 7	2	22x3x238	90	40	1	
T2210 90 45 ___ 7	2	22x3x238	90	45	1	
T2210 90 50 ___ 7	2	22x3x238	90	50	1	
T2210 90 60 ___ 7	2	22x3x238	90	60	1	
T2210 90 70 ___ 7	2	22x3x238	90	70	1	



Entrata Backset	OLV	OCL	OCS	ONS	PLO	OS	OB	OGR	AB	OBL	SFE	OBS	€
40, 45, 50, 60, 70													

2216/90

Serratura per bagno  
Doppio quadro 8mm  
Catenaccio e Scrocco  
1 Mandata  
Azionamento quadro 8mm

Bathroom lock  
Double square hole 8mm  
Bolt and Latch  
1 Turn  
Square hole movement

FINITURA DI SERIE

- Piastra frontale, Catenaccio, Scrocco OLV

STANDARD FINISHINGS

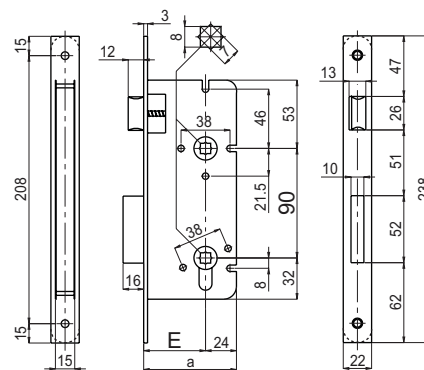
- Front plate, Bolt, Latch OLV

DOTAZIONE

- Contropiastra con aletta Art. 357 OLV
- Viti di fissaggio

ACCESSORIES

- Striking plate with tab Art. 357 OLV
- Fixing screws

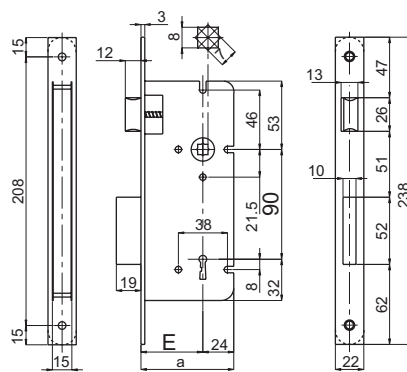


Code Code	Finitura Finishing					
02216 90 40 ___ 7	---	1	22x3x238	90	40	1
02216 90 45 ___ 7	---	1	22x3x238	90	45	1
02216 90 50 ___ 7	---	1	22x3x238	90	50	1
02216 90 60 ___ 7	---	1	22x3x238	90	60	1
02216 90 70 ___ 7	---	1	22x3x238	90	70	1
<b>Versione BORDO TONDO / ROUND EDGE Type</b>						
T2216 90 40 ___ 7	---	1	22x3x238	90	40	1
T2216 90 45 ___ 7	---	1	22x3x238	90	45	1
T2216 90 50 ___ 7	---	1	22x3x238	90	50	1
T2216 90 60 ___ 7	---	1	22x3x238	90	60	1
T2216 90 70 ___ 7	---	1	22x3x238	90	70	1

Entrata Backset	OLV	OCL	OCS	ONS	PLO	OS	OB	OGR	AB	OBL	SFE	OBS	€
40, 45, 50, 60, 70													

2260/90

Catenaccio e Scrocco 2 Mandate Azionamento con Chiave Patent	<i>Bolt and Latch 2 Turns Patent Key movement</i>
FINITURA DI SERIE • Piastra frontale, Catenaccio, Scrocco, Chiave OLV	<i>STANDARD FINISHINGS • Front plate, Bolt, Latch, Key OLV</i>
DOTAZIONE • Contropiastra con aletta Art. 357 OLV • Viti di fissaggio • Chiave Art. 384 OLV (Cifratura UNICA)	<i>ACCESSORIES • Striking plate with tab Art. 357 OLV • Fixing screws • Key Art. 384 OLV (UNIQUE Code)</i>



2200



Codice Code	Finitura Finishing	Icon 1	Icon 2	Icon 3	Icon 4	Icon 5
02260 90 40 ___ 7	2	22x3x238	90	40	1	
02260 90 45 ___ 7	2	22x3x238	90	45	1	
02260 90 50 ___ 7	2	22x3x238	90	50	1	
02260 90 60 ___ 7	2	22x3x238	90	60	1	
<b>Versione BORDO TONDO / ROUND EDGE Type</b>						
T2260 90 40 ___ 7	2	22x3x238	90	40	1	
T2260 90 45 ___ 7	2	22x3x238	90	45	1	
T2260 90 50 ___ 7	2	22x3x238	90	50	1	
T2260 90 60 ___ 7	2	22x3x238	90	60	1	

Entrata Backset	OLV	OCL	OCS	ONS	PLO	OS	OB	OGR	AB	OBL	SFE	OBS	€
40, 45, 50, 60													

2265/90

Catenaccio e Scrocco  
1 Mandate  
Azionamento con Chiave Patent

Bolt and Latch  
1 Turn  
Patent Key movement

FINITURA DI SERIE

- Piastra frontale, Catenaccio, Scrocco, Chiave OLV

STANDARD FINISHINGS

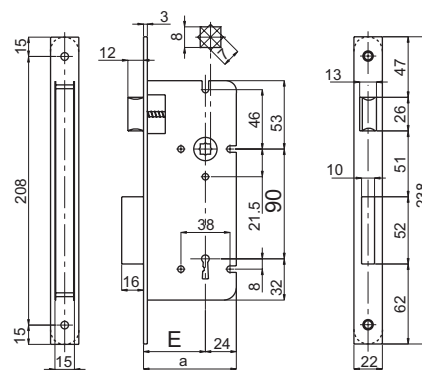
- Front plate, Bolt, Latch, Key OLV

DOTAZIONE

- Contropiastra con aletta Art. 357 OLV
- Viti di fissaggio
- Chiave Art. 384 OLV (Cifratura UNICA)

ACCESSORIES

- Striking plate with tab Art. 357 OLV
- Fixing screws
- Key Art. 384 OLV (UNIQUE Code)



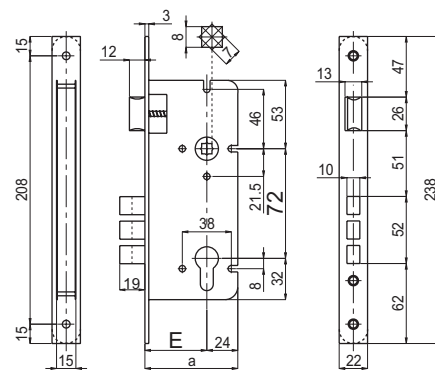
Codice Code	Finitura Finishing	Icon 1	Icon 2	Icon 3	Icon 4	Icon 5
02265 90 40 ___ 7	---	1	22x3x238	90	40	1
02265 90 45 ___ 7	---	1	22x3x238	90	45	1
02265 90 50 ___ 7	---	1	22x3x238	90	50	1
02265 90 60 ___ 7	---	1	22x3x238	90	60	1
<b>Versione BORDO TONDO / ROUND EDGE Type</b>						
T2265 90 40 ___ 7	---	1	22x3x238	90	40	1
T2265 90 45 ___ 7	---	1	22x3x238	90	45	1
T2265 90 50 ___ 7	---	1	22x3x238	90	50	1
T2265 90 60 ___ 7	---	1	22x3x238	90	60	1

Entrata Backset	OLV	OCL	OCS	ONS	PLO	OS	OB	OGR	AB	OBL	SFE	OBS	€
40, 45, 50, 60													



2200/72

Catenaccio Antistrappo e Scrocco 2 Mandate Azionamento a cilindro	Tamper proof bolt and latch 2 Turns Cylinder movement
FINITURA DI SERIE • Piastra frontale, Catenaccio, Scrocco OLV	STANDARD FINISHINGS • Front plate, Bolt, Latch OLV
DOTAZIONE • Contropiastra con aletta Art. 357 OLV • Viti di fissaggio • CILINDRO ESCLUSO	ACCESSORIES • Striking plate with tab Art. 357 OLV • Fixing screws • CYLINDER NOT INCLUDED



2200



Codice Code	Finitura Finishing					
02200 72 45 ___ 7		2	22x3x238	72	45	1
02200 72 50 ___ 7		2	22x3x238	72	50	1
02200 72 55 ___ 7		2	22x3x238	72	55	1
02200 72 60 ___ 7		2	22x3x238	72	60	1
02200 72 70 ___ 7		2	22x3x238	72	70	1
<b>Versione BORDO TONDO / ROUND EDGE Type</b>						
T2200 72 45 ___ 7		2	22x3x238	72	45	1
T2200 72 50 ___ 7		2	22x3x238	72	50	1
T2200 72 55 ___ 7		2	22x3x238	72	55	1
T2200 72 60 ___ 7		2	22x3x238	72	60	1
T2200 72 70 ___ 7		2	22x3x238	72	70	1



Entrata Backset	OLV	OCL	OCS	ONS	PLO	OS	OB	OGR	AB	OBL	SFE	OBS	€
45, 50, 55, 60, 70													

2210/72

Catenaccio e Scrocco  
2 Mandate  
Azionamento a cilindro

Bolt and Latch  
2 Turns  
Cylinder movement

FINITURA DI SERIE

- Piastra frontale, Catenaccio, Scrocco OLV

STANDARD FINISHINGS

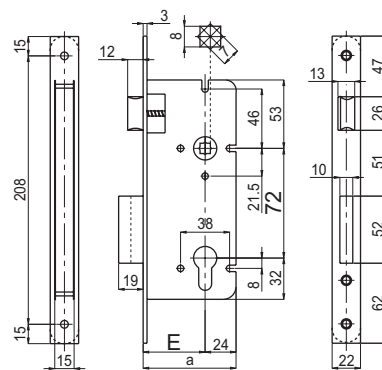
- Front plate, Bolt, Latch OLV

DOTAZIONE

- Contropiastra con aletta Art. 357 OLV
- Viti di fissaggio
- CILINDRO ESCLUSO

ACCESSORIES

- Striking plate with tab Art. 357 OLV
- Fixing screws
- CYLINDER NOT INCLUDED

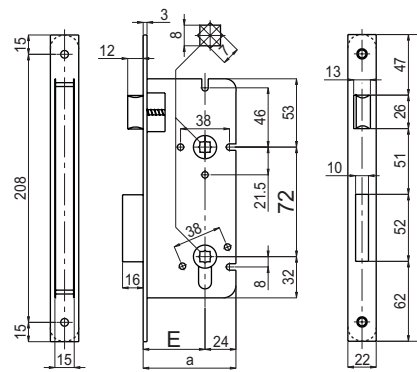


Codice Code	Finitura Finishing					
02210 72 40 ___ 7		2	22x3x238	72	40	1
02210 72 45 ___ 7		2	22x3x238	72	45	1
02210 72 50 ___ 7		2	22x3x238	72	50	1
02210 72 55 ___ 7		2	22x3x238	72	55	1
02210 72 60 ___ 7		2	22x3x238	72	60	1
02210 72 70 ___ 7		2	22x3x238	72	70	1
<b>Versione BORDO TONDO / ROUND EDGE Type</b>						
T2210 72 40 ___ 7		2	22x3x238	72	40	1
T2210 72 45 ___ 7		2	22x3x238	72	45	1
T2210 72 50 ___ 7		2	22x3x238	72	50	1
T2210 72 55 ___ 7		2	22x3x238	72	55	1
T2210 72 60 ___ 7		2	22x3x238	72	60	1
T2210 72 70 ___ 7		2	22x3x238	72	70	1

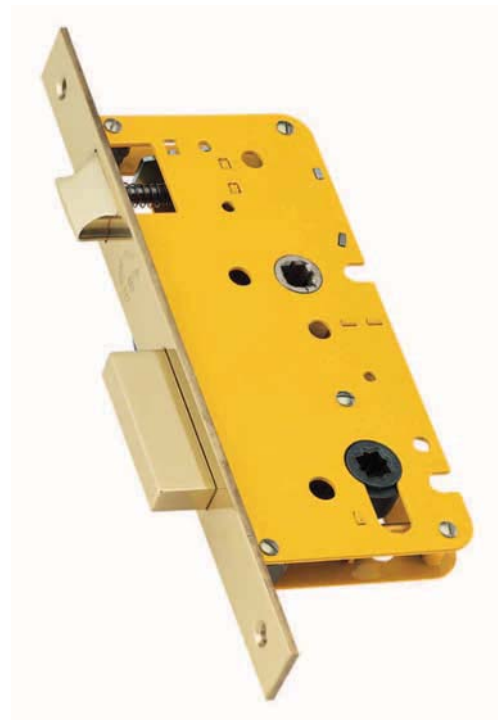
Entrata Backset	OLV	OCL	OCS	ONS	PLO	OS	OB	OGR	AB	OBL	SFE	OBS	€
40, 45, 50, 55, 60, 70													

2216/72

Serratura per bagno Doppio quadro 8mm Catenaccio e Scrocco 1 Mandata Azionamento quadro 8mm	Bathroom lock Double square hole 8mm Bolt and Latch 1 Turn Square hole movement
FINITURA DI SERIE • Piastra frontale, Catenaccio, Scrocco OLV	STANDARD FINISHINGS • Front plate, Bolt, Latch OLV
DOTAZIONE • Contropiastra con aletta Art. 357 OLV • Viti di fissaggio	ACCESSORIES • Striking plate with tab Art. 357 OLV • Fixing screws



2200



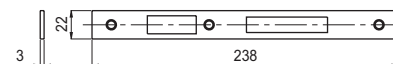
Codice Code	Finitura Finishing					
02216 72 40 ___ 7	1	22x3x238	72	40	1	
02216 72 45 ___ 7	1	22x3x238	72	45	1	
02216 72 50 ___ 7	1	22x3x238	72	50	1	
02216 72 55 ___ 7	1	22x3x238	72	55	1	
02216 72 60 ___ 7	1	22x3x238	72	60	1	
02216 72 70 ___ 7	1	22x3x238	72	70	1	
<b>Versione BORDO TONDO / ROUND EDGE Type</b>						
T2216 72 40 ___ 7	1	22x3x238	72	40	1	
T2216 72 45 ___ 7	1	22x3x238	72	45	1	
T2216 72 50 ___ 7	1	22x3x238	72	50	1	
T2216 72 55 ___ 7	1	22x3x238	72	55	1	
T2216 72 60 ___ 7	1	22x3x238	72	60	1	
T2216 72 70 ___ 7	1	22x3x238	72	70	1	



Entrata Backset	OLV	OCL	OCS	ONS	PLO	OS	OB	OGR	AB	OBL	SFE	OBS	€
40, 45, 50, 55, 60, 70													

350

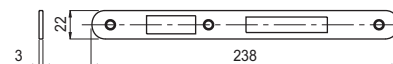
<b>Contropiastra diritta in ottone</b>	<b>Brass straight striking plate</b>
<b>FINITURA DI SERIE</b> • Finitura di serie OLV	<b>STANDARD FINISHINGS</b> • Standard finishing OLV
<b>DOTAZIONE</b> • A richiesta per serrature Catenaccio e Scrocco • Art. 2200 - 2205 - 2210 - 2215 - 2216 - 2260 - 2265	<b>ACCESSORIES</b> • On request for Bolt and Latch locks • Art. 2200 - 2205 - 2210 - 2215 - 2216 - 2260 - 2265



<b>Codice</b> Code	<b>Finitura</b> Finishing		<b>OLV</b>	<b>OCL</b>	<b>OCS</b>	<b>ONS</b>	<b>PLO</b>	<b>OS</b>	<b>OB</b>	<b>OGR</b>	<b>AB</b>	<b>OBL</b>	<b>SFE</b>	<b>OBS</b>	€
00350	---	1													

350T

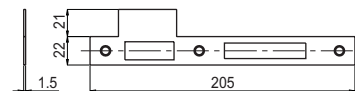
<b>Contropiastra diritta in ottone - Bordo Tondo</b>	<b>Brass straight striking plate - Round Edge</b>
<b>FINITURA DI SERIE</b> • Finitura di serie OLV	<b>STANDARD FINISHINGS</b> • Standard finishing OLV
<b>DOTAZIONE</b> • A richiesta per serrature Catenaccio e Scrocco • Art. 2200 - 2205 - 2210 - 2215 - 2216 - 2260 - 2265 versione Bordo Tondo	<b>ACCESSORIES</b> • On request for Bolt and Latch locks • Art. 2200 - 2205 - 2210 - 2215 - 2216 - 2260 - 2265 Round Edge Type



<b>Codice</b> Code	<b>Finitura</b> Finishing		<b>OLV</b>	<b>OCL</b>	<b>OCS</b>	<b>ONS</b>	<b>PLO</b>	<b>OS</b>	<b>OB</b>	<b>OGR</b>	<b>AB</b>	<b>OBL</b>	<b>SFE</b>	<b>OBS</b>	€
T0350	---	1													

351

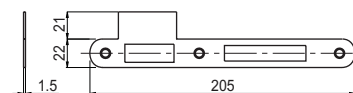
<b>Contropiastra con aletta piana in ottone</b> <b>Versione Destra DX o sinistra SX</b> <b>(in figura versione DX)</b>	<b>Brass striking plate with flat tab</b> <b>Right DX or left SX version</b> <b>(right version shown)</b>
<b>FINITURA DI SERIE</b> • Finitura di serie OLV • Finitura solo su lato a vista come le svasature dei fori vite	<b>STANDARD FINISHINGS</b> • Standard finishing OLV • One side finished - countersinking for screw holes
<b>DOTAZIONE</b> • A richiesta per serrature Catenaccio e Scrocco • Art. 2200 - 2205 - 2210 - 2215 - 2216 - 2202 - 2207 - 2212 - 2217 - 2260 - 2265	<b>ACCESSORIES</b> • On request for Bolt and Latch locks • Art. 2200 - 2205 - 2210 - 2215 - 2216 - 2202 - 2207 - 2212 - 2217 - 2260 - 2265



<b>Codice</b> Code	<b>Finitura</b> Finishing		<b>OLV</b>	<b>OCL</b>	<b>OCS</b>	<b>ONS</b>	<b>PLO</b>	<b>OS</b>	<b>OB</b>	<b>OGR</b>	<b>AB</b>	<b>OBL</b>	<b>SFE</b>	<b>OBS</b>	€
00351	---	1													

351T

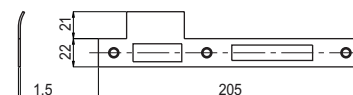
Contropiastra con aletta piana in ottone - Bordo Tondo Versione Destra DX o sinistra SX (in figura versione DX)	<i>Brass striking plate with flat tab - Round Edge Right DX or left SX version (right version shown)</i>
<b>FINITURA DI SERIE</b> • Finitura di serie OLV • Finitura solo su lato a vista come le svasature dei fori vite	<b>STANDARD FINISHINGS</b> • Standard finishing OLV • One side finished - countersinking for screw holes
<b>DOTAZIONE</b> • A richiesta per serrature Catenaccio e Scrocco • Art. 2200 - 2205 - 2210 - 2215 - 2216 - 2202 - 2207 - 2212 - 2217 - 2260 - 2265 versione Bordo Tondo	<b>ACCESSORIES</b> • On request for Bolt and Latch locks • Art. 2200 - 2205 - 2210 - 2215 - 2216 - 2202 - 2207 - 2212 - 2217 - 2260 - 2265 Round Edge Type



Codice Code	Finitura Finishing		OLV	OCL	OCS	ONS	PLO	OS	OB	OGR	AB	OBL	SFE	OBS	€
T0351		1													

352

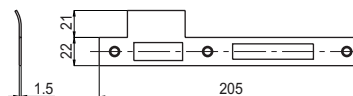
Contropiastra con aletta curva in ottone Versione Destra DX	<i>Brass striking plate with curved tab Right DX version</i>
<b>FINITURA DI SERIE</b> • Finitura di serie OLV • Finitura solo su lato a vista come le svasature dei fori vite	<b>STANDARD FINISHINGS</b> • Standard finishing OLV • One side finished - countersinking for screw holes
<b>DOTAZIONE</b> • A richiesta per serrature Catenaccio e Scrocco • Art. 2200 - 2205 - 2210 - 2215 - 2216 - 2202 - 2207 - 2212 - 2217 - 2260 - 2265	<b>ACCESSORIES</b> • On request for Bolt and Latch locks • Art. 2200 - 2205 - 2210 - 2215 - 2216 - 2202 - 2207 - 2212 - 2217 - 2260 - 2265



Codice Code	Finitura Finishing		OLV	OCL	OCS	ONS	PLO	OS	OB	OGR	AB	OBL	SFE	OBS	€
00352		1													

353

Contropiastra con aletta curva in ottone Versione Sinistra SX	<i>Brass striking plate with curved tab Left SX version</i>
<b>FINITURA DI SERIE</b> • Finitura di serie OLV • Finitura solo su lato a vista come le svasature dei fori vite	<b>STANDARD FINISHINGS</b> • Standard finishing OLV • One side finished - countersinking for screw holes
<b>DOTAZIONE</b> • A richiesta per serrature Catenaccio e Scrocco • Art. 2200 - 2205 - 2210 - 2215 - 2216 - 2202 - 2207 - 2212 - 2217 - 2260 - 2265	<b>ACCESSORIES</b> • On request for Bolt and Latch locks • Art. 2200 - 2205 - 2210 - 2215 - 2216 - 2202 - 2207 - 2212 - 2217 - 2260 - 2265

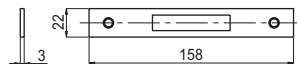


Codice Code	Finitura Finishing		OLV	OCL	OCS	ONS	PLO	OS	OB	OGR	AB	OBL	SFE	OBS	€
00353		1													

2200

354

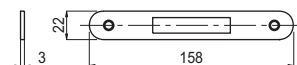
<b>Contropiastra diritta in ottone</b>	<b>Brass straight striking plate</b>
<b>FINITURA DI SERIE</b> • Finitura di serie OLV	<b>STANDARD FINISHINGS</b> • Standard finishing OLV
<b>DOTAZIONE</b> • Normale dotazione per serrature solo Catenaccio • Art. 2100 - 2105 - 2110 - 2115 - 2116	<b>ACCESSORIES</b> • Standard for locks with Bolt only • Art. 2100 - 2105 - 2110 - 2115 - 2116



<b>Codice</b> Code	<b>Finitura</b> Finishing		<b>OLV</b>	<b>OCL</b>	<b>OCS</b>	<b>ONS</b>	<b>PLO</b>	<b>OS</b>	<b>OB</b>	<b>OGR</b>	<b>AB</b>	<b>OBL</b>	<b>SFE</b>	<b>OBS</b>	€
00354	---	1													

354T

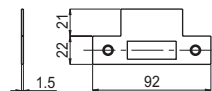
<b>Contropiastra diritta in ottone - Bordo Tondo</b>	<b>Brass straight striking plate - Round Edge</b>
<b>FINITURA DI SERIE</b> • Finitura di serie OLV	<b>STANDARD FINISHINGS</b> • Standard finishing OLV
<b>DOTAZIONE</b> • Normale dotazione per serrature solo Catenaccio • Art. 2100 - 2105 - 2110 - 2115 - 2116 versione Bordo Tondo	<b>ACCESSORIES</b> • Standard for locks with Bolt only • Art. 2100 - 2105 - 2110 - 2115 - 2116 Round Edge Type



<b>Codice</b> Code	<b>Finitura</b> Finishing		<b>OLV</b>	<b>OCL</b>	<b>OCS</b>	<b>ONS</b>	<b>PLO</b>	<b>OS</b>	<b>OB</b>	<b>OGR</b>	<b>AB</b>	<b>OBL</b>	<b>SFE</b>	<b>OBS</b>	€
T0354	---	1													

355

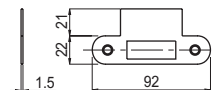
<b>Contropiastra con aletta piana in ottone</b>	<b>Brass striking plate with flat tab</b>
<b>FINITURA DI SERIE</b> • Finitura di serie OLV	<b>STANDARD FINISHINGS</b> • Standard finishing OLV
<b>DOTAZIONE</b> • Normale dotazione per serrature solo Scrocco • Art. 2150	<b>ACCESSORIES</b> • Standard for locks with Latch only • Art. 2150



<b>Codice</b> Code	<b>Finitura</b> Finishing		<b>OLV</b>	<b>OCL</b>	<b>OCS</b>	<b>ONS</b>	<b>PLO</b>	<b>OS</b>	<b>OB</b>	<b>OGR</b>	<b>AB</b>	<b>OBL</b>	<b>SFE</b>	<b>OBS</b>	€
00355	---	1													

355T

<b>Contropiastra con aletta piana in ottone - Bordo Tondo</b>	<b>Brass striking plate with flat tab - Round Edge</b>
<b>FINITURA DI SERIE</b> • Finitura di serie OLV	<b>STANDARD FINISHINGS</b> • Standard finishing OLV
<b>DOTAZIONE</b> • Normale dotazione per serrature solo Scrocco • Art. 2150 versione Bordo Tondo	<b>ACCESSORIES</b> • Standard for locks with Latch only • Art. 2150 Round Edge Type

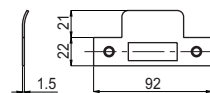


<b>Codice</b> Code	<b>Finitura</b> Finishing		<b>OLV</b>	<b>OCL</b>	<b>OCS</b>	<b>ONS</b>	<b>PLO</b>	<b>OS</b>	<b>OB</b>	<b>OGR</b>	<b>AB</b>	<b>OBL</b>	<b>SFE</b>	<b>OBS</b>	€
T0355	---	1													



356

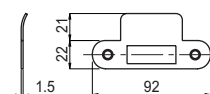
Contropiastra con aletta curva in ottone	<i>Brass striking plate with curved tab</i>
<b>FINITURA DI SERIE</b> • Finitura di serie OLV	<b>STANDARD FINISHINGS</b> • Standard finishing OLV
<b>DOTAZIONE</b> • A richiesta per serrature solo scrocco • Art. 2150 e similari	<b>ACCESSORIES</b> • On request for locks Latch only • Art. 2150 and similar



Codice Code	Finitura Finishing		OLV	OCL	OCS	ONS	PLO	OS	OB	OGR	AB	OBL	SFE	OBS	€
00356		1													

356T

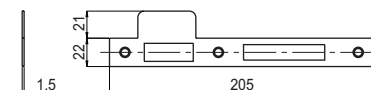
Contropiastra con aletta curva in ottone - Bordo Tondo	<i>Brass striking plate with curved tab - Round Edge</i>
<b>FINITURA DI SERIE</b> • Finitura di serie OLV	<b>STANDARD FINISHINGS</b> • Standard finishing OLV
<b>DOTAZIONE</b> • A richiesta per serrature solo scrocco • Art. 2150 e similari versione Bordo Tondo	<b>ACCESSORIES</b> • On request for locks Latch only • Art. 2150 and similar Round Edge Type



Codice Code	Finitura Finishing		OLV	OCL	OCS	ONS	PLO	OS	OB	OGR	AB	OBL	SFE	OBS	€
T0356		1													

357

Contropiastra con aletta piana in ottone Versione unica per porte destre DX o sinistre SX	<i>Brass striking plate with flat tab One version for right DX or Left SX opening doors</i>
<b>FINITURA DI SERIE</b> • Finitura di serie OLV • Finitura sui due lati	<b>STANDARD FINISHINGS</b> • Standard finishing OLV • Finishing on both sides
<b>DOTAZIONE</b> • Normale dotazione per serrature Catenaccio e Scrocco • Art. 2200 - 2205 - 2210 - 2215 - 2216 - 2202 - 2207 - 2212 - 2217 - 2260 - 2265	<b>ACCESSORIES</b> • Standard for Bolt and Latch locks • Art. 2200 - 2205 - 2210 - 2215 - 2216 - 2202 - 2207 - 2212 - 2217 - 2260 - 2265



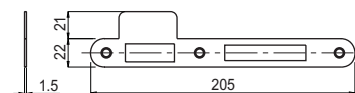
Codice Code	Finitura Finishing		OLV	OCL	OCS	ONS	PLO	OS	OB	OGR	AB	OBL	SFE	OBS	€
00357		1													

2200

357T

Contropiastra con aletta piana in ottone - Bordo Tondo  
Versione unica per porte destre DX o sinistre SX

Brass striking plate with flat tab - Round Edge  
One version for right DX or Left SX opening doors



FINITURA DI SERIE

- Finitura di serie OLV
- Finitura sui due lati

STANDARD FINISHINGS

- Standard finishing OLV
- Finishing on both sides

DOTAZIONE

- Normale dotazione per serrature Catenaccio e Scrocco
- Art. 2200 - 2205 - 2210 - 2215 - 2216 - 2202 - 2207 - 2212 - 2217 - 2260 - 2265 versione Bordo Tondo

ACCESSORIES

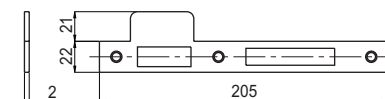
- Standard for Bolt and Latch locks
- Art. 2200 - 2205 - 2210 - 2215 - 2216 - 2202 - 2207 - 2212 - 2217 - 2260 - 2265 Round Edge Type

Codice Code	Finitura Finishing		OLV	OCL	OCS	ONS	PLO	OS	OB	OGR	AB	OBL	SFE	OBS	€
T0357			1												

357 P

Contropiastra con aletta piana in ottone Sp=2mm  
Versione unica per porte destre DX o sinistre SX

Brass striking plate with flat tab th=2mm  
One version for right DX or Left SX opening doors



FINITURA DI SERIE

- Finitura di serie OLV
- Finitura e svasature fori vite sui due lati

STANDARD FINISHINGS

- Standard finishing OLV
- Finishing and countersinking for screw holes on both sides

DOTAZIONE

- Normale dotazione per serrature Catenaccio e Scrocco
- Art. 2200 - 2205 - 2210 - 2215 - 2216 - 2202 - 2207 - 2212 - 2217 - 2260 - 2265

ACCESSORIES

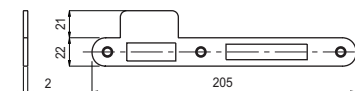
- Standard for Bolt and Latch locks
- Art. 2200 - 2205 - 2210 - 2215 - 2216 - 2202 - 2207 - 2212 - 2217 - 2260 - 2265

Codice Code	Finitura Finishing		OLV	OCL	OCS	ONS	PLO	OS	OB	OGR	AB	OBL	SFE	OBS	€
00357 P			1												

357 PT

Contropiastra con aletta piana in ottone Sp=2mm - Bordo Tondo  
Versione unica per porte destre DX o sinistre SX

Brass striking plate with flat tab th=2mm - Round Edge  
One version for right DX or Left SX opening doors



FINITURA DI SERIE

- Finitura di serie OLV
- Finitura e svasature fori vite sui due lati

STANDARD FINISHINGS

- Standard finishing OLV
- Finishing and countersinking for screw holes on both sides

DOTAZIONE

- Normale dotazione per serrature Catenaccio e Scrocco
- Art. 2200 - 2205 - 2210 - 2215 - 2216 - 2202 - 2207 - 2212 - 2217 - 2260 - 2265 versione Bordo Tondo

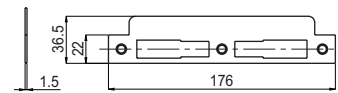
ACCESSORIES

- Standard for Bolt and Latch locks
- Art. 2200 - 2205 - 2210 - 2215 - 2216 - 2202 - 2207 - 2212 - 2217 - 2260 - 2265 Round Edge Type

Codice Code	Finitura Finishing		OLV	OCL	OCS	ONS	PLO	OS	OB	OGR	AB	OBL	SFE	OBS	€
T0357 P			1												

358 P

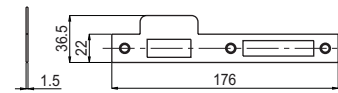
Contropiastra con aletta piana in ottone Versione unica per porte destre DX o sinistre SX	<i>Brass striking plate with flat tab One version for right DX or Left SX opening doors</i>
<b>FINITURA DI SERIE</b> • Finitura di serie OLV	<b>STANDARD FINISHINGS</b> • Standard finishing OLV
<b>DOTAZIONE</b> • A richiesta per serrature Catenaccio e Scrocco • Art. 2200 - 2205 - 2210 - 2215 - 2216 - 2202 - 2207 - 2212 - 2217 - 2260 - 2265	<b>ACCESSORIES</b> • On request for Bolt and Latch locks • Art. 2200 - 2205 - 2210 - 2215 - 2216 - 2202 - 2207 - 2212 - 2217 - 2260 - 2265



Codice Code	Finitura Finishing		OLV	OCL	OCS	ONS	PLO	OS	OB	OGR	AB	OBL	SFE	OBS	€
00358 P		1													

359

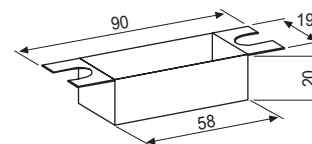
Contropiastra con aletta piana in ottone Versione unica per porte destre DX o sinistre SX	<i>Brass striking plate with flat tab One version for right DX or Left SX opening doors</i>
<b>FINITURA DI SERIE</b> • Finitura di serie OLV • Finitura sui due lati	<b>STANDARD FINISHINGS</b> • Standard finishing OLV • Finishing on both sides
<b>DOTAZIONE</b> • A richiesta per serrature Catenaccio e Scrocco • Art. 2200 - 2205 - 2210 - 2215 - 2216 - 2202 - 2207 - 2212 - 2217 - 2260 - 2265	<b>ACCESSORIES</b> • On request for Bolt and Latch locks • Art. 2200 - 2205 - 2210 - 2215 - 2216 - 2202 - 2207 - 2212 - 2217 - 2260 - 2265



Codice Code	Finitura Finishing		OLV	OCL	OCS	ONS	PLO	OS	OB	OGR	AB	OBL	SFE	OBS	€
00359		1													

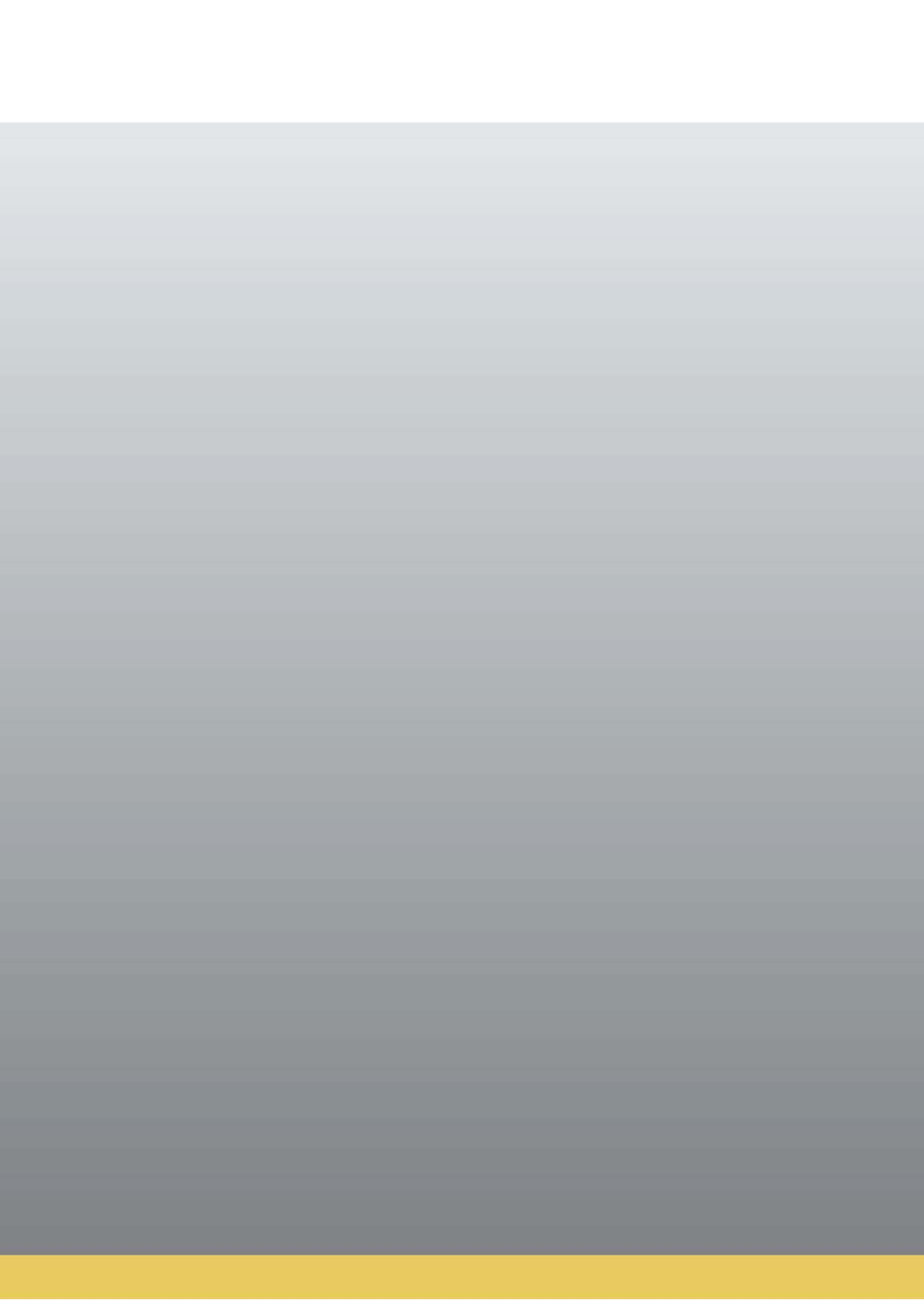
370

Scatola coprifresata scrocco e catenaccio in ottone	<i>Brass striking box for bolt and latch milling-covering</i>
<b>FINITURA DI SERIE</b> • Ottone grezzo	<b>STANDARD FINISHINGS</b> • Raw brass
<b>DOTAZIONE</b> • A richiesta per contropiastra Art. 355 - 356 - 358 P - 359	<b>ACCESSORIES</b> • On request for striking plate Art. 355 - 356 - 358 P - 359



Codice Code	€		€
00370		1	

2200



Serrature da infilare a gancio per scorrevoli  
*Hook-bolt locks for sliding doors*

S.A.B.



2300

Serratura da infilare a gancio per porte scorrevoli  
Azionamento a cilindro

Hook-bolt locks for sliding doors  
Cylinder movement

FINITURA DI SERIE

- Piastra frontale, Gancio OLV

STANDARD FINISHINGS

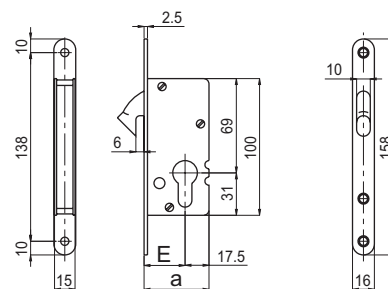
- Front plate, hook-bolt OLV




DOTAZIONE

- Contropiastra Art. 362 OLV
- Viti di fissaggio
- CILINDRO ESCLUSO

ACCESSORIES

- Striking plate Art. 362 OLV
- Fixing screws
- CYLINDER NOT INCLUDED



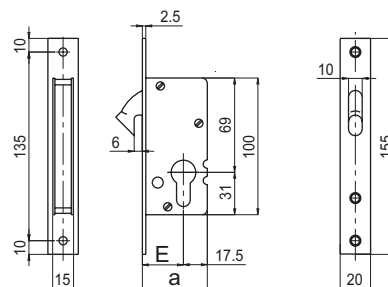
Codice Code	Finitura Finishing			
02300 20	---	16x2,5x158	20	1
02300 30	---	16x2,5x158	30	1
02300 40	---	16x2,5x158	40	1
02300 50	---	16x2,5x158	50	1

Entrata Backset	OLV	OCL	OCS	ONS	PLO	OS	OB	OGR	AB	OBL	SFE	OBS	€
20, 30, 40, 50													






2302

Serratura da infilare a gancio per porte scorrevoli Azionamento a cilindro Piastra bordo quadro 20mm	Hook-bolt locks for sliding doors Cylinder movement square edge 20mm
<b>FINITURA DI SERIE</b> • Piastra frontale, Gancio OLV	<b>STANDARD FINISHINGS</b> • Front plate, hook-bolt OLV
<b>DOTAZIONE</b> • Contropiastra Art. 364 OLV • Viti di fissaggio • CILINDRO ESCLUSO	<b>ACCESSORIES</b> • Striking plate Art. 364 OLV • Fixing screws • CYLINDER NOT INCLUDED



2300

Codice Code	Finitura Finishing			
02302 20	---	20x2,5x155	20	1
02302 30	---	20x2,5x155	30	1
02302 40	---	20x2,5x155	40	1
02302 50	---	20x2,5x155	50	1

<b>Entrata</b> Backset	<b>OLV</b>	<b>OCL</b>	<b>OCS</b>	<b>ONS</b>	<b>PLO</b>	<b>OS</b>	<b>OB</b>	<b>OGR</b>	<b>AB</b>	<b>OBL</b>	<b>SFE</b>	<b>OBS</b>	€
20, 30, 40, 50													

2306

Serratura da infilare a gancio per porte scorrevoli  
Azionamento quadro 8mm

Hook-bolt locks for sliding doors  
Square hole movement

FINITURA DI SERIE

- Piastra frontale, Gancio OLV

STANDARD FINISHINGS

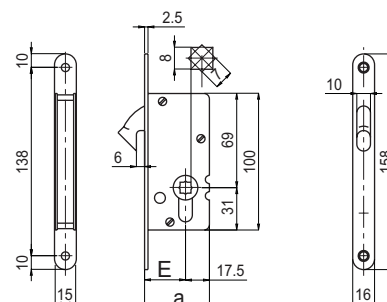
- Front plate, hook-bolt OLV




DOTAZIONE

- Contropiastra Art. 362 OLV
- Viti di fissaggio
- CILINDRO ESCLUSO

ACCESSORIES

- Striking plate Art. 362 OLV
- Fixing screws
- CYLINDER NOT INCLUDED



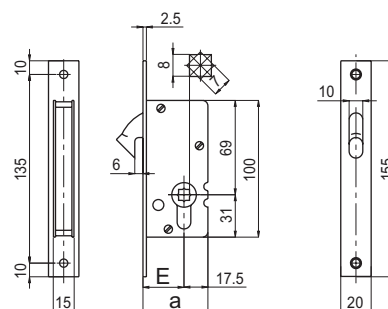
Codice Code	Finitura Finishing			
02306 20	---	16x2,5x158	20	1
02306 30	---	16x2,5x158	30	1
02306 40	---	16x2,5x158	40	1
02306 50	---	16x2,5x158	50	1

Entrata Backset	OLV	OCL	OCS	ONS	PLO	OS	OB	OGR	AB	OBL	SFE	OBS	€
20, 30, 40, 50													




2300

2308

Serratura da infilare a gancio per porte scorrevoli Azionamento quadro 8mm Piastra bordo quadro 20mm	Hook-bolt locks for sliding doors Square hole movement square edge 20mm
<b>FINITURA DI SERIE</b> • Piastra frontale, Gancio OLV	<b>STANDARD FINISHINGS</b> • Front plate, hook-bolt OLV
<b>DOTAZIONE</b> • Contropiastra Art. 364 OLV • Viti di fissaggio • CILINDRO ESCLUSO	<b>ACCESSORIES</b> • Striking plate Art. 364 OLV • Fixing screws • CYLINDER NOT INCLUDED



2300

Codice Code	Finitura Finishing			
---	---	F	E	
02308 20	---	20x2,5x155	20	1
02308 30	---	20x2,5x155	30	1
02308 40	---	20x2,5x155	40	1
02308 50	---	20x2,5x155	50	1

<b>Entrata</b> Backset	<b>OLV</b>	<b>OCL</b>	<b>OCS</b>	<b>ONS</b>	<b>PLO</b>	<b>OS</b>	<b>OB</b>	<b>OGR</b>	<b>AB</b>	<b>OBL</b>	<b>SFE</b>	<b>OBS</b>	€
20, 30, 40, 50													

2312

Serratura da infilare a gancio per porte scorrevoli  
Azionamento con Chiave

Hook-bolt locks for sliding doors  
Key movement

FINITURA DI SERIE

- Piastra frontale, Gancio, Chiave OLV

STANDARD FINISHINGS

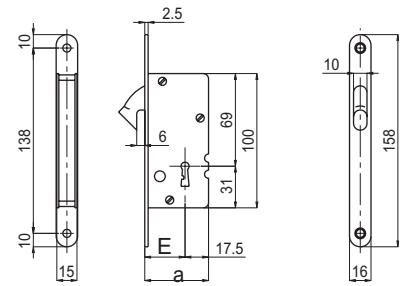
- Front plate, hook-bolt, Key OLV




DOTAZIONE

- Contropiastra Art. 362 OLV
- Viti di fissaggio
- Chiave Art. 384 OLV (Cifratura UNICA)

ACCESSORIES

- Striking plate Art. 362 OLV
- Fixing screws
- Key Art. 384 OLV (UNIQUE Code)



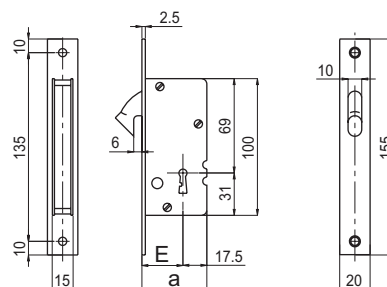
Codice Code	Finitura Finishing			
02312 50	---	16x2,5x158	50	1

Entrata Backset	OLV	OCL	OCS	ONS	PLO	OS	OB	OGR	AB	OBL	SFE	OBS	€
50													




2300

2314

Serratura da infilare a gancio per porte scorrevoli Azionamento con Chiave Piastra bordo quadro 20mm	Hook-bolt locks for sliding doors Key movement square edge 20mm
<b>FINITURA DI SERIE</b> • Piastra frontale, Gancio, Chiave OLV	<b>STANDARD FINISHINGS</b> • Front plate, hook-bolt, Key OLV
<b>DOTAZIONE</b> • Contropiastra Art. 364 OLV • Viti di fissaggio • Chiave Art. 384 OLV (Cifratura UNICA)	<b>ACCESSORIES</b> • Striking plate Art. 364 OLV • Fixing screws • Key Art. 384 OLV (UNIQUE Code)



2300




<b>Codice</b> Code	<b>Finitura</b> Finishing			
02314 50	---	F	E	1
		20x2,5x155	50	

<b>Entrata</b> Backset	<b>OLV</b>	<b>OCL</b>	<b>OCS</b>	<b>ONS</b>	<b>PLO</b>	<b>OS</b>	<b>OB</b>	<b>OGR</b>	<b>AB</b>	<b>OBL</b>	<b>SFE</b>	<b>OBS</b>	€
50													

2306 K2

Kit Serratura + Placche incasso ovali Azionamento quadro 8mm	Lock Kit with Oval encased plates Square hole movement
FINITURA DI SERIE • Serratura, Placche incasso ovali OLV	STANDARD FINISHINGS • Lock, Oval encased plates OLV
DOTAZIONE • Serratura Art. 2306 • Contropiastra Art. 362 OLV • Coppia di Placche incasso ovali 120x34mm con nottolino quadro 8mm ed emergenza • Viti di fissaggio	ACCESSORIES • Lock Art. 2306 • Striking plate Art. 362 OLV • Pair of encased plates 120x34mm with door-latch square hole 8mm and emergency • Fixing screws



Codice Code	Finitura Finishing			
02306 30 ___ K2		16x2,5x158	30	1
02306 40 ___ K2		16x2,5x158	40	1
02306 50 ___ K2		16x2,5x158	50	1

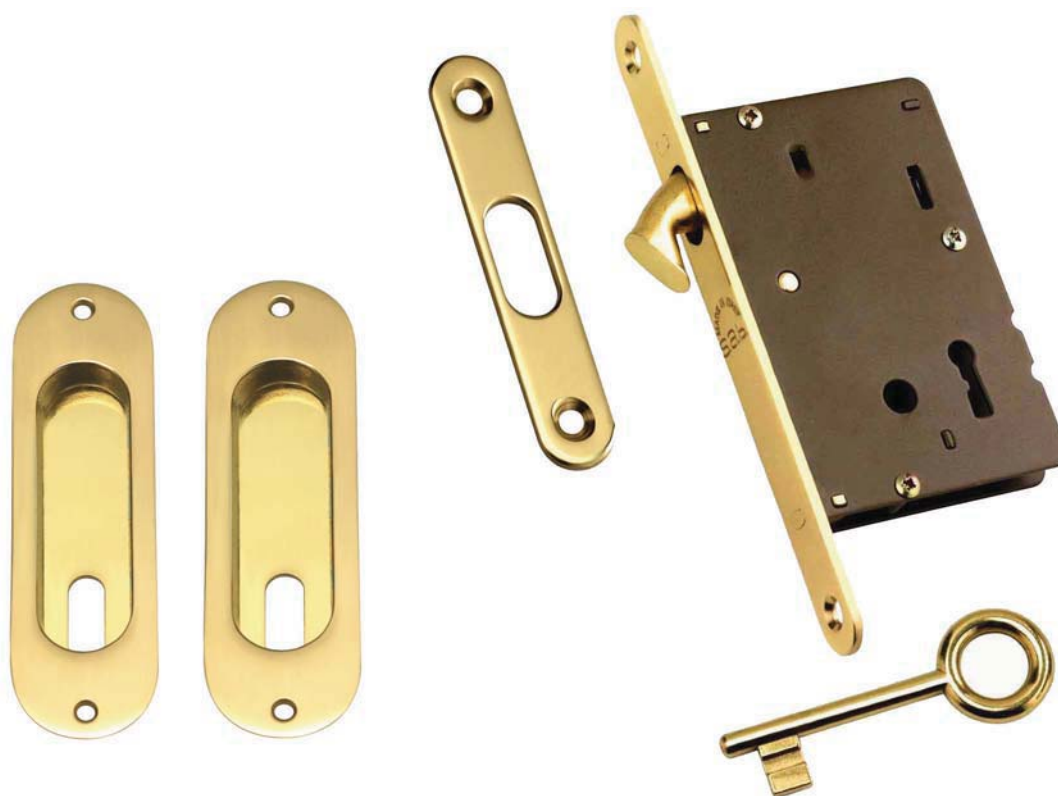
Entrata Backset	OLV	OCL	OCS	ONS	PLO	OS	OB	OGR	AB	OBL	SFE	OBS	€
30, 40, 50													

2300



2312 K3

Kit Serratura + Placche incasso ovali Azionamento con Chiave	Lock Kit with Oval encased plates Key movement
FINITURA DI SERIE • Serratura, Placche incasso ovali, Chiave OLV	STANDARD FINISHINGS • Lock, Oval encased plates, Key OLV
DOTAZIONE • Serratura Art. 2312 • Contropiastra Art. 362 OLV • Chiave Art. 384 OLV (Cifratura UNICA) • Coppia di Placche incasso ovali 120x34mm con foro chiave • Viti di fissaggio	ACCESSORIES • Lock Art. 2312 • Striking plate Art. 362 OLV • Key Art. 384 OLV (UNIQUE Code) • Pair of encased plates 120x34mm with key hole • Fixing screws



Codice Code	Finitura Finishing			
02312 50	___ K3	16x2,5x158	50	1

Entrata Backset	OLV	OCL	OCS	ONS	PLO	OS	OB	OGR	AB	OBL	SFE	OBS	€
50													




2300

2306 K4

2300

<b>Kit Serratura + Placche incasso tonde</b> Azionamento quadro 8mm	<b>Lock Kit with round encased plates</b> Square hole movement
<b>FINITURA DI SERIE</b> • Serratura, Placche incasso tonde OLV	<b>STANDARD FINISHINGS</b> • Lock, Round encased plates OLV
<b>DOTAZIONE</b> • Serratura Art. 2306 • Contropiastra Art. 362 OLV • Coppia di Placche incasso tonde DIA 57/44mm con nottolino quadro 8mm ed emergenza • Maniglia Frontale Art. 363 OLV • Viti di fissaggio	<b>ACCESSORIES</b> • Lock Atr. 2306 • Striking plate Art. 362 OLV • Pair of encased plates DIA 57/44mm with door-latch square hole 8mm and emergency • Pull ring Art. 363 OLV • Fixing screws

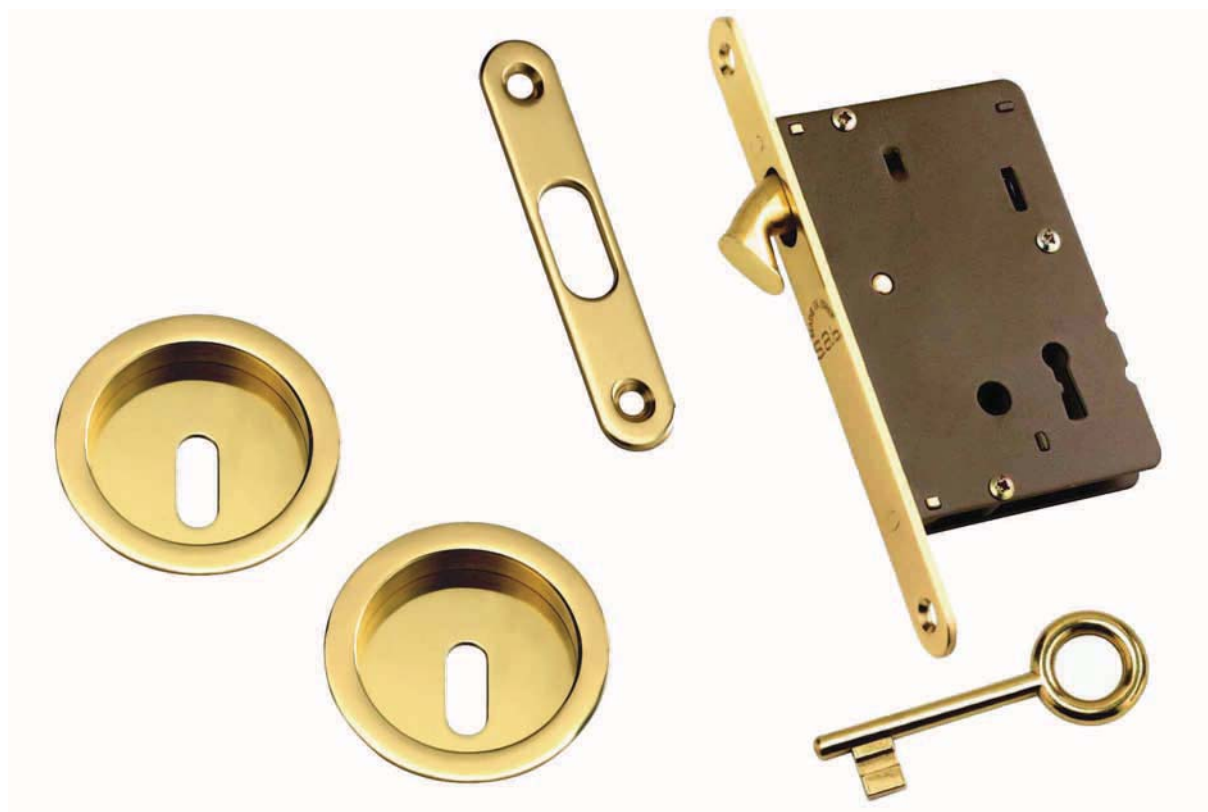


Codice Code	Finitura Finishing			
02306 30 ___ K4		16x2,5x158	30	1
02306 40 ___ K4		16x2,5x158	40	1
02306 50 ___ K4		16x2,5x158	50	1

<b>Entrata</b> Backset	<b>OLV</b>	<b>OCL</b>	<b>OCS</b>	<b>ONS</b>	<b>PLO</b>	<b>OS</b>	<b>OB</b>	<b>OGR</b>	<b>AB</b>	<b>OBL</b>	<b>SFE</b>	<b>OBS</b>	€
30, 40, 50													

2312 K5

Kit Serratura + Placche incasso tonde Azionamento con Chiave	Lock Kit with round encased plates Key movement
<b>FINITURA DI SERIE</b> • Serratura, Placche incasso tonde, Chiave OLV	<b>STANDARD FINISHINGS</b> • Lock, Round encased plates, Key OLV
<b>DOTAZIONE</b> • Serratura Art. 2312 • Contropiastra Art. 362 OLV • Chiave Art. 384 OLV (Cifratura UNICA) • Coppia di Placche incasso tonde DIA 57/44mm con foro chiave • Viti di fissaggio	<b>ACCESSORIES</b> • Lock Art. 2312 • Striking plate Art. 362 OLV • Key Art. 384 OLV (UNIQUE Code) • Pair of encased plates DIA 57/44mm with key hole • Fixing screws



Codice Code	Finitura Finishing			
02312 50	___ K5	16x2,5x158	50	1

Entrata Backset	OLV	OCL	OCS	ONS	PLO	OS	OB	OGR	AB	OBL	SFE	OBS	€
50													

2300

KS023 K2

Coppia di Placche incasso ovali 120x34mm  
Nottolino quadro 8mm ed emergenza

Pair of encased plates 120x34mm  
Door-latch square hole 8mm and emergency

FINITURA DI SERIE

- Finitura di serie OLV

STANDARD FINISHINGS

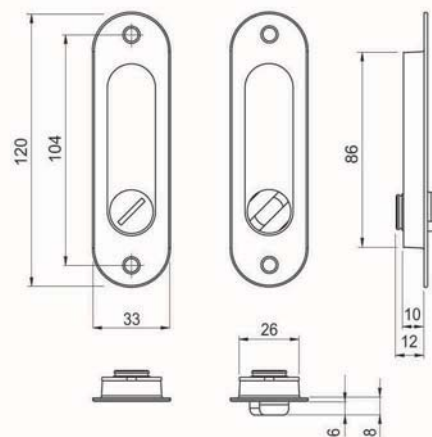
- Standard finishing OLV

DOTAZIONE

- Quadro 8mm
- Viti di fissaggio

ACCESSORIES

- Spindel 8mm
- Fixing screws



Codice Code	Finitura Finishing		OLV	OCL	OCS	ONS	PLO	OS	OB	OGR	AB	OBL	SFE	OBS	€
KS023 K2	10														

KS023 K3

Coppia di Placche incasso ovali 120x34mm  
Foro chiave

Pair of encased plates 120x34mm  
Key hole

FINITURA DI SERIE

- Finitura di serie OLV

STANDARD FINISHINGS

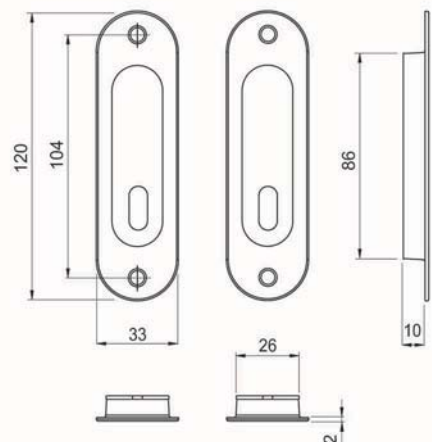
- Standard finishing OLV

DOTAZIONE

- Viti di fissaggio

ACCESSORIES

- Fixing screws



Codice Code	Finitura Finishing		OLV	OCL	OCS	ONS	PLO	OS	OB	OGR	AB	OBL	SFE	OBS	€
KS023 K3	10														

2300

**KS023 K4**

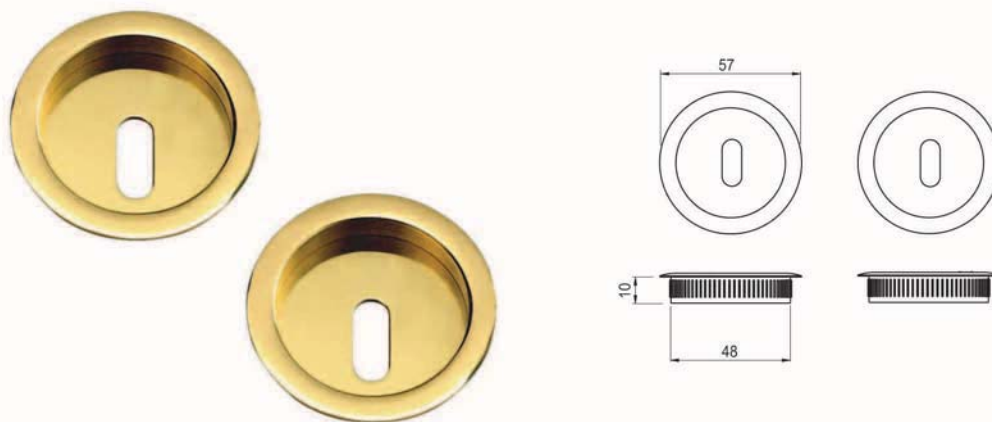
Coppia di Placche incasso tonde DIA 57/44mm Nottolino quadro 6mm ed emergenza	Pair of encased plates DIA 57/44mm Door-latch square hole 6mm and emergency
FINITURA DI SERIE • Finitura di serie OLV	STANDARD FINISHINGS • Standard finishing OLV
DOTAZIONE • Quadro 6mm • Riduzione quadro 8/6mm	ACCESSORIES • Spindel 6mm • Reduction square 8/6mm



Codice Code	Finitura Finishing		OLV	OCL	OCS	ONS	PLO	OS	OB	OGR	AB	OBL	SFE	OBS	€
KS023 K4		10													

**KS023 K5**

Coppia di Placche incasso tonde DIA 57/44mm Foro chiave	Pair of encased plates DIA 57/44mm Key hole
FINITURA DI SERIE • Finitura di serie OLV	STANDARD FINISHINGS • Standard finishing OLV
DOTAZIONE •	ACCESSORIES •



Codice Code	Finitura Finishing		OLV	OCL	OCS	ONS	PLO	OS	OB	OGR	AB	OBL	SFE	OBS	€
KS023 K5		10													

2300

KS023 K6

Coppia di Placche incasso ovali 120x34mm  
Placche senza foro

Pair of encased plates 120x34mm  
Plates without hole

FINITURA DI SERIE

- Finitura di serie OLV

STANDARD FINISHINGS

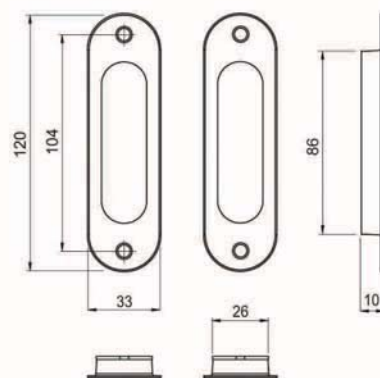
- Standard finishing OLV

DOTAZIONE

- Viti di fissaggio

ACCESSORIES

- Fixing screws



Codice Code	Finitura Finishing		OLV	OCL	OCs	ONS	PLO	OS	OB	OGR	AB	OBL	SFE	OBS	€
KS023 K6	---	10													

KS023 K7

Coppia di Placche incasso tonde DIA 57/44mm  
Placche senza foro

Pair of encased plates DIA 57/44mm  
Plates without hole

FINITURA DI SERIE

- Finitura di serie OLV

STANDARD FINISHINGS

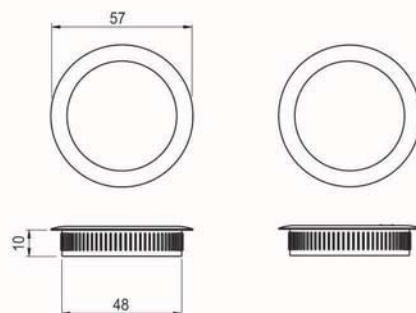
- Standard finishing OLV

DOTAZIONE

- 

ACCESSORIES

- 

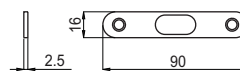


Codice Code	Finitura Finishing		OLV	OCL	OCs	ONS	PLO	OS	OB	OGR	AB	OBL	SFE	OBS	€
KS023 K7	---	10													



362

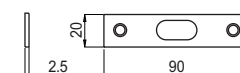
Contropiastra in Ottone	Brass Striking Plate
FINITURA DI SERIE • Finitura di serie OLV	STANDARD FINISHINGS • Standard finishing OLV
DOTAZIONE • Normale dotazione per serrature a gancio • Art. 2300 - 2306 - 2312	ACCESSORIES • Standard for all hook-bolt locks • Art. 2300 - 2306 - 2312



Codice Code	Finitura Finishing		OLV	OCL	OCS	ONS	PLO	OS	OB	OGR	AB	OBL	SFE	OBS	€
00362		10													

364

Contropiastra in Ottone bordo quadro 20mm	Brass Striking Plate square edge 20mm
FINITURA DI SERIE • Finitura di serie OLV	STANDARD FINISHINGS • Standard finishing OLV
DOTAZIONE • Normale dotazione per serrature a gancio • Art. 2302 - 2308 - 2314	ACCESSORIES • Standard for all hook-bolt locks • Art. 2302 - 2308 - 2314

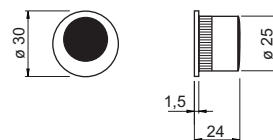


Codice Code	Finitura Finishing		OLV	OCL	OCS	ONS	PLO	OS	OB	OGR	AB	OBL	SFE	OBS	€
00364		10													

2300

363

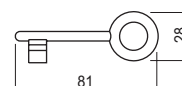
<b>Maniglietta frontale ad incasso</b>	<b>Pull ring</b>
<b>FINITURA DI SERIE</b> • Finitura di serie OLV	<b>STANDARD FINISHINGS</b> • Standard finishing OLV
<b>DOTAZIONE</b> • Normale dotazione per Kit Art. 2306 K4	<b>ACCESSORIES</b> • Standard for Kit Art. 2306 K4



<b>Codice</b> Code	<b>Finitura</b> Finishing		<b>OLV</b>	<b>OCL</b>	<b>OCS</b>	<b>ONS</b>	<b>PLO</b>	<b>OS</b>	<b>OB</b>	<b>OGR</b>	<b>AB</b>	<b>OBL</b>	<b>SFE</b>	<b>OBS</b>	€
00363	---	10													

384

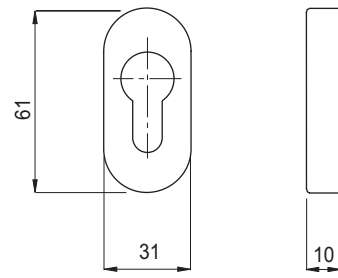
<b>Chiave in Ottone Cifratura UNICA</b>	<b>Brass Key UNIQUE Code</b>
<b>FINITURA DI SERIE</b> • Finitura di serie OLV	<b>STANDARD FINISHINGS</b> • Standard finishing OLV
<b>DOTAZIONE</b> • Normale dotazione per Serrature Art. 2312 - 2314	<b>ACCESSORIES</b> • Standard fo Locks Art. 2312 - 2314



<b>Codice</b> Code	<b>Finitura</b> Finishing		<b>OLV</b>	<b>OCL</b>	<b>OCS</b>	<b>ONS</b>	<b>PLO</b>	<b>OS</b>	<b>OB</b>	<b>OGR</b>	<b>AB</b>	<b>OBL</b>	<b>SFE</b>	<b>OBS</b>	€
00384	---	10													

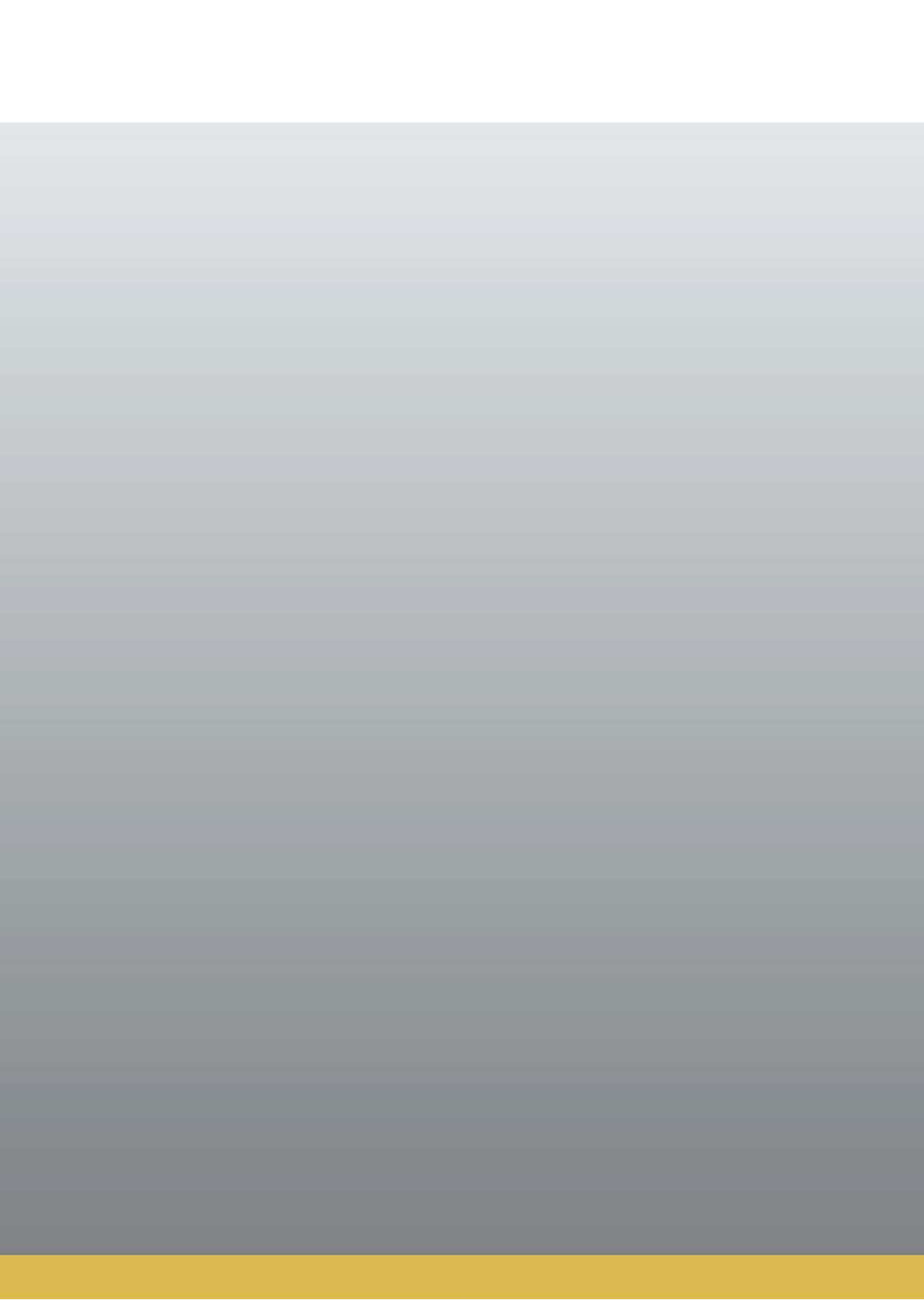
390

Bocchetta Ovale Copriviti in Ottone Foro Cilindro	Brass Oval Escutcheon Cylinder Hole
FINITURA DI SERIE • Finitura di serie OLV	STANDARD FINISHINGS • Standard finishing OLV
DOTAZIONE •	ACCESSORIES •



2300

Codice Code	Finitura Finishing		OLV	OCL	OCS	ONS	PLO	OS	OB	OGR	AB	OBL	SFE	OBS	€
00390	---	10													



Cilindri  
*Cylinders*

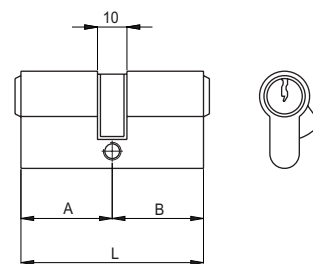
S.A.B.



21

21

Versione CHIAVE - CHIAVE	KEY - KEY Type
FINITURA DI SERIE • Corpo e Cilindretto OLV	STANDARD FINISHINGS • Body and key rotor OLV
DOTAZIONE • 3 Chiavi cifrate • Vite di fissaggio	ACCESSORIES • 3 Coded keys • Fixing screw



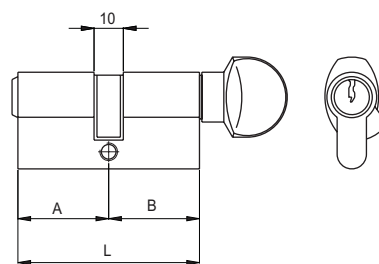
Codice Code	Finitura Finishing	Ø	L	A	B	
21 3131	---	6	62	31	31	1
21 3535	---	6	70	35	35	1
21 4040	---	6	80	40	40	1
21 4545	---	6	90	45	45	1
21 5050	---	6	100	50	50	1

Codice Code	Finitura Finishing	OLV	OCL	OCS	ONS	PLO	OS	OB	OGR	AB	OBL	SFE	OBS	€
21 3131	---													€
21 3535	---													
21 4040	---													
21 4545	---													
21 5050	---													

Maggiorazioni Impianti Speciali Increase for Master Key Systems	KA	CK - MK	GMK - GGMK	€

21 T

Versione CHIAVE - POMOLO	KEY - KNOB Type
FINITURA DI SERIE • Corpo, Cilindretto e pomolo OLV	STANDARD FINISHINGS • Body, key rotor and knob OLV
DOTAZIONE • 3 Chiavi cifrate • Vite di fissaggio	ACCESSORIES • 3 Coded keys • Fixing screw



Codice Code	Finitura Finishing	Ø	L	A	B	➡
21 3131T	---	6	62	31	31	1
21 3535T	---	6	70	35	35	1
21 4040T	---	6	80	40	40	1
21 4545T	---	6	90	45	45	1
21 5050T	---	6	100	50	50	1

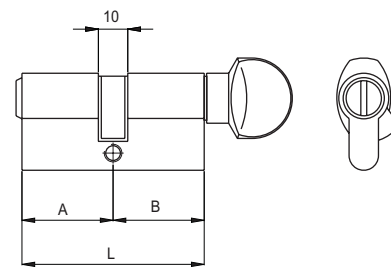
Codice Code	Finitura Finishing	OLV	OCL	OCS	ONS	PLO	OS	OB	OGR	AB	OBL	SFE	OBS	€
21 3131T	---													€
21 3535T	---													
21 4040T	---													
21 4545T	---													
21 5050T	---													

	KA	CK - MK	GMK - GGMK	€
Maggiorazioni Impianti Speciali Increase for Master Key Systems				



21 WC

Versione EMERGENZA - POMOLO	RELEASE SCREW - KNOB Type
<b>FINITURA DI SERIE</b> • Corpo e pomolo OLV	<b>STANDARD FINISHINGS</b> • Body and knob OLV
<b>DOTAZIONE</b> • Vite di fissaggio	<b>ACCESSORIES</b> • Fixing screw

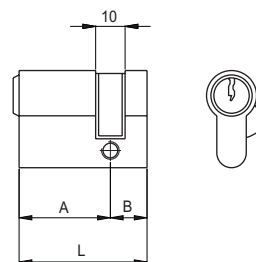


Codice Code	Finitura Finishing	Ø	L	A	B	
21 3131WC	---	6	62	31	31	1
21 3535WC	---	6	70	35	35	1
21 4040WC	---	6	80	40	40	1
21 4545WC	---	6	90	45	45	1
21 5050WC	---	6	100	50	50	1

Codice Code	Finitura Finishing	OLV	OCL	OCS	ONS	PLO	OS	OB	OGR	AB	OBL	SFE	OBS	€
21 3131WC	---													
21 3535WC	---													
21 4040WC	---													
21 4545WC	---													
21 5050WC	---													

21

Versione MEZZOCILINDRO - CHIAVE	HALF CYLINDER - KEY Type
FINITURA DI SERIE • Corpo e Cilindretto OLV	STANDARD FINISHINGS • Body and key rotor OLV
DOTAZIONE • 3 Chiavi cifrate • Vite di fissaggio	ACCESSORIES • 3 Coded keys • Fixing screw



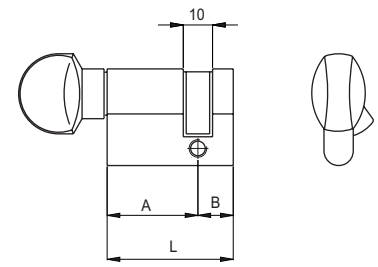
Codice Code	Finitura Finishing	Ø	L	A	B	
21 3110	---	6	41	31	10	1
21 3510	---	6	45	35	10	1
21 4010	---	6	50	40	10	1
21 4510	---	6	55	45	10	1
21 5010	---	6	60	50	10	1

Codice Code	Finitura Finishing	OLV	OCL	OCS	ONS	PLO	OS	OB	OGR	AB	OBL	SFE	OBS	€
21 3110	---													
21 3510	---													
21 4010	---													
21 4510	---													
21 5010	---													

Maggiorazioni Impianti Speciali Increase for Master Key Systems	KA	CK - MK	GMK - GGMK	€

21 T

Versione MEZZOCILINDRO - POMOLO	HALF CYLINDER - KNOB Type
<b>FINITURA DI SERIE</b> • Corpo e pomolo OLV	<b>STANDARD FINISHINGS</b> • Body and knob OLV
<b>DOTAZIONE</b> • Vite di fissaggio	<b>ACCESSORIES</b> • Fixing screw

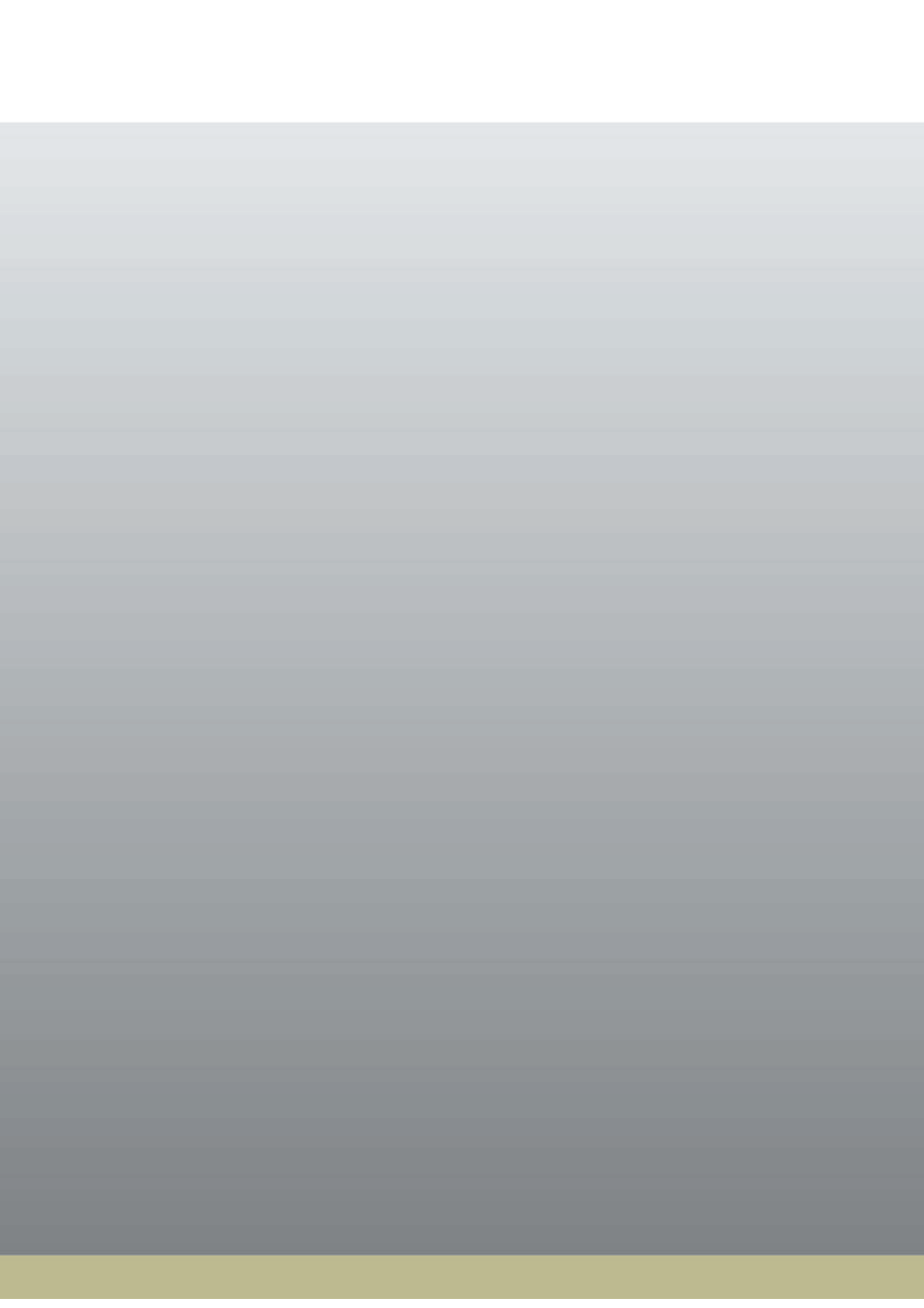


Codice Code	Finitura Finishing	Ø	L	A	B	
21 3110T	---	6	41	31	10	1
21 3510T	---	6	45	35	10	1
21 4010T	---	6	50	40	10	1
21 4510T	---	6	55	45	10	1
21 5010T	---	6	60	50	10	1

Codice Code	Finitura Finishing	OLV	OCL	OCS	ONS	PLO	OS	OB	OGR	AB	OBL	SFE	OBS	€
21 3110T	---													
21 3510T	---													
21 4010T	---													
21 4510T	---													
21 5010T	---													

21





Borchie di sicurezza  
*Security roses*

