



Serrature da infilare a gancio per porte scorrevoli

Hook-bolt locks for sliding doors



2300

2300

Serratura da infilare a gancio per porte scorrevoli
Azionamento a cilindro

FINITURA DI SERIE

- Piastra frontale, Gancio OLV

DOTAZIONE

- Contropiastra Art. 362 OLV
- Viti di fissaggio
- CILINDRO ESCLUSO

Hook-bolt locks for sliding doors
Cylinder movement

STANDARD FINISHINGS

- Front plate, hook-bolt OLV

ACCESSORIES

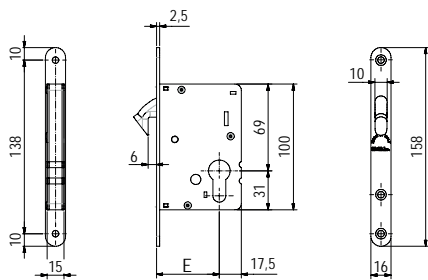
- Striking plate Art. 362 OLV
- Fixing screws
- CYLINDER NOT INCLUDED



Serie
2300







Serrature da infilare a gancio per porte scorrevoli
Hook-bolt locks for sliding doors



2300

Serratura da infilare a gancio per porte scorrevoli | Azionamento a cilindro

Hook-bolt locks for sliding doors | Cylinder movement

| Codice Code | Finitura Finishing |  |  |  |  |
|----------------|-----------------------|--|---|---|---|
| 02300 20 | --- | | 20 | | |
| 02300 30 | --- | | 30 | | |
| 02300 40 | --- | 16x2,5x158 | 40 | 1 | 25 |
| 02300 50 | --- | | 50 | | |

Finiture Standard | Standard Finishings

Finiture Speciali | Special Finishings

| Finitura Finishing | OLV | OS | OCL OCS ONS | OB OGR OGM | PLO | AB SFE | OBL OBS | | |
|-----------------------|-----|----|-------------------|------------------|-----|-----------|------------|--|--|
| --- | | | | | | | | | |

2302

Serratura da infilare a gancio per porte scorrevoli
 Azionamento a cilindro
 Piastra bordo quadro 20mm

FINITURA DI SERIE

- Piastra frontale, Gancio OLV

DOTAZIONE

- Contropiastra Art. 364 OLV
- Viti di fissaggio
- CILINDRO ESCLUSO

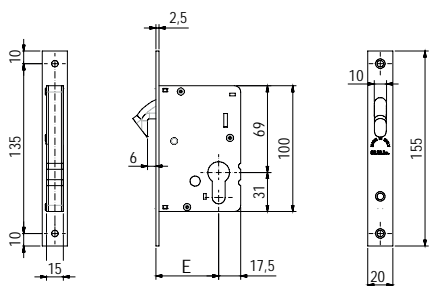
Hook-bolt locks for sliding doors
 Cylinder movement
 Square edge frontal plate 20mm

STANDARD FINISHINGS

- Front plate, hook-bolt OLV

ACCESSORIES





- Striking plate Art. 364 OLV
- Fixing screws
- CYLINDER NOT INCLUDED



2302

Serratura da infilare a gancio per porte scorrevoli | Azionamento a cilindro | Piastra bordo quadro 20mm

Hook-bolt locks for sliding doors | Cylinder movement | Square edge frontal plate 20mm

| Codice Code | Finitura Finishing |  |  |  |  |
|----------------|-----------------------|---|---|---|---|
| 02302 20 | --- | 20x2,5x155 | 20 | 1 | 25 |
| 02302 30 | --- | | 30 | | |
| 02302 40 | --- | | 40 | | |
| 02302 50 | --- | | 50 | | |

| Finitura Finishing | Finiture Standard Standard Finishings | | | | Finiture Speciali Special Finishings | | | |
|-----------------------|---|----|-------------------|------------------|--|-----------|------------|--|
| | OLV | OS | OCL OCS ONS | OB OGR OGM | PLO | AB SFE | OBL OBS | |
| --- | | | | | | | | |

Serie
2300



Serrature da infilare a gancio per porte scorrevoli
 Hook-bolt locks for sliding doors

2306

Serratura da infilare a gancio per porte scorrevoli
Azionamento quadro 8mm

FINITURA DI SERIE

- Piastra frontale, Gancio OLV

DOTAZIONE

- Contropiastra Art. 362 OLV
- Viti di fissaggio
- CILINDRO ESCLUSO

Hook-bolt locks for sliding doors
Square hole 8 mm movement

STANDARD FINISHINGS

- Front plate, hook-bolt OLV

ACCESSORIES

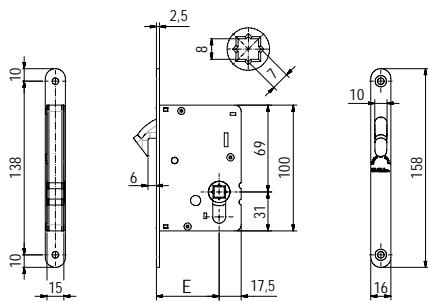
- Striking plate Art. 362 OLV
- Fixing screws
- CYLINDER NOT INCLUDED



Serie **2300**







Serrature da infilare a gancio per porte scorrevoli
Hook-bolt locks for sliding doors



2306

Serratura da infilare a gancio per porte scorrevoli | Azionamento quadro 8mm

Hook-bolt locks for sliding doors | Square hole 8 mm movement

| Codice Code | Finitura Finishing |  |  |  |  |
|----------------|-----------------------|--|---|---|---|
| 02306 20 | --- | | 20 | | |
| 02306 30 | --- | | 30 | | |
| 02306 40 | --- | 16x2,5x158 | 40 | 1 | 25 |
| 02306 50 | --- | | 50 | | |

Finiture Standard | Standard Finishings

Finiture Speciali | Special Finishings

| Finitura Finishing | OLV | OS | OCL OCS ONS | OB OGR OGM | PLO | AB SFE | OBL OBS | | |
|-----------------------|-----|----|-------------------|------------------|-----|-----------|------------|--|--|
| --- | | | | | | | | | |

2308

Serratura da infilare a gancio per porte scorrevoli
 Azionamento quadro 8mm
 Piastra bordo quadro 20mm

FINITURA DI SERIE

- Piastra frontale, Gancio OLV

DOTAZIONE

- Contropiastra Art. 364 OLV
- Viti di fissaggio
- CILINDRO ESCLUSO

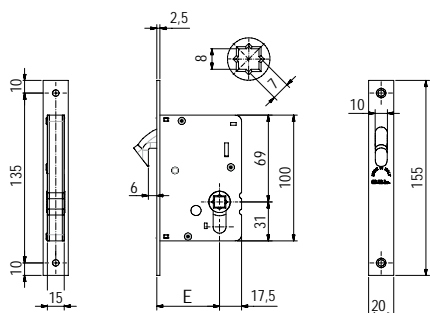
Hook-bolt locks for sliding doors
 Square hole 8 mm movement
 Square edge frontal plate 20mm

STANDARD FINISHINGS





- Front plate, hook-bolt OLV

ACCESSORIES

- Striking plate Art. 364 OLV
- Fixing screws
- CYLINDER NOT INCLUDED



2308 Serratura da infilare a gancio per porte scorrevoli | Azionamento quadro 8mm | Piastra bordo quadro 20mm
 Hook-bolt locks for sliding doors | Square hole 8 mm movement | Square edge frontal plate 20mm

| Codice Code | Finitura Finishing |  |  |  |  |
|----------------|-----------------------|---|---|---|---|
| 02308 20 | --- | | 20 | | |
| 02308 30 | --- | | 30 | | |
| 02308 40 | --- | 20x2,5x155 | 40 | 1 | 25 |
| 02308 50 | --- | | 50 | | |

| Finitura Finishing | Finiture Standard Standard Finishings | | | | Finiture Speciali Special Finishings | | | |
|-----------------------|---|----|-------------------|------------------|--|-----------|------------|--|
| | OLV | OS | OCL OCS ONS | OB OGR OGM | PLO | AB SFE | OBL OBS | |
| --- | | | | | | | | |

Serie
2300



Serrature da infilare a gancio per porte scorrevoli
 Hook-bolt locks for sliding doors

2312

Serratura da infilare a gancio per porte scorrevoli
Azionamento con Chiave

FINITURA DI SERIE

- Piastra frontale, Gancio, Chiave OLV

DOTAZIONE

- Contropiastra Art. 362 OLV
- Viti di fissaggio
- Chiave Art. 384 OLV (Cifratura UNICA)

Hook-bolt locks for sliding doors
Key movement

STANDARD FINISHINGS

- Front plate, hook-bolt, Key OLV

ACCESSORIES

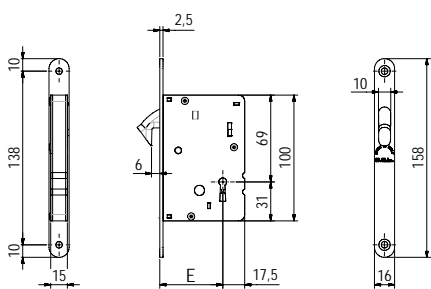
- Striking plate Art. 362 OLV
- Fixing screws
- Key Art. 384 OLV (UNIQUE Code)



Serie 2300



Serrature da infilare a gancio per porte scorrevoli
Hook-bolt locks for sliding doors



2312

Serratura da infilare a gancio per porte scorrevoli | Azionamento con Chiave

Hook-bolt locks for sliding doors | Key movement

| Codice Code | Finitura Finishing |  |  |  |  |
|----------------|--------------------|--|---|---|---|
| 02312 50 _ _ _ | --- | 16x2,5x158 | 50 | 1 | 25 |

| Finitura Finishing | Finiture Standard Standard Finishings | | | | Finiture Speciali Special Finishings | | | |
|--------------------|---|----|-------------------|------------------|--|-----------|------------|--|
| | OLV | OS | OCL OCS ONS | OB OGR OGM | PLO | AB SFE | OBL OBS | |
| --- | | | | | | | | |

2314

Serratura da infilare a gancio per porte scorrevoli
 Azionamento con Chiave
 Piastra bordo quadro 20mm

FINITURA DI SERIE

- Piastra frontale, Gancio, Chiave OLV

DOTAZIONE

- Contropiastra Art. 364 OLV
- Viti di fissaggio
- Chiave Art. 384 OLV (Cifratura UNICA)

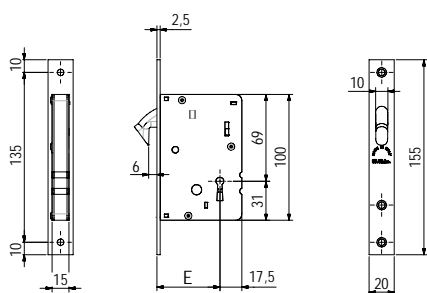
Hook-bolt locks for sliding doors
 Key movement
 Square edge frontal plate 20mm

STANDARD FINISHINGS

- Front plate, hook-bolt, Key OLV

ACCESSORIES

- Striking plate Art. 364 OLV
- Fixing screws
- Key Art. 384 OLV (UNIQUE Code)



2314

Serratura da infilare a gancio per porte scorrevoli | Azionamento con Chiave | Piastra bordo quadro 20mm

Hook-bolt locks for sliding doors | Key movement | Square edge frontal plate 20mm

| Codice Code | Finitura Finishing |  |  |  |  |
|----------------|--------------------|---|---|---|---|
| 02314 50 _ _ _ | --- | 20x2,5x155 | 50 | 1 | 25 |

| Finitura Finishing | Finiture Standard Standard Finishings | | | | Finiture Speciali Special Finishings | | | |
|--------------------|---|----|-------------------|------------------|--|-----------|------------|--|
| | OLV | OS | OCL OCS ONS | OB OGR OGM | PLO | AB SFE | OBL OBS | |
| --- | | | | | | | | |

Serie **2300**



Serrature da infilare a gancio per porte scorrevoli
 Hook-bolt locks for sliding doors

2306 K2

Kit Serratura + Placche incasso ovali
Azionamento quadro 8mm

FINITURA DI SERIE

- Serratura, Placche incasso ovali OLV

DOTAZIONE

- Serratura Art. 2306
- Contropiastra Art. 362 OLV
- Coppia di Placche incasso ovali 120x34mm con nottolino quadro 8mm ed emergenza
- Viti di fissaggio

Lock Kit with Oval encased plates
Square hole movement

STANDARD FINISHINGS

- Lock, Oval encased plates OLV

ACCESSORIES

- Lock Art. 2306
- Striking plate Art. 362 OLV
- Pair of encased plates 120x34mm with door-latch square hole 8mm and emergency
- Fixing screws



Serie **2300**



Serrature da infilare a gancio per porte scorrevoli
Hook-bolt locks for sliding doors

2306 K2

Kit Serratura + Placche incasso ovali | Azionamento quadro 8mm

Lock Kit with Oval encased plates | Square hole movement

| Codice Code | Finitura Finishing |  |  |  |  |
|----------------|-----------------------|--|---|---|---|
| 02306 30 __ K2 | --- | | 30 | | |
| 02306 40 __ K2 | --- | 16x2,5x158 | 40 | 1 | 36 |
| 02306 50 __ K2 | --- | | 50 | | |

Finiture Standard | Standard Finishings

Finiture Speciali | Special Finishings

| Finitura Finishing | OLV | OS | OCL OCS ONS | OB OGR OGM | PLO | AB SFE | OBL OBS | | |
|-----------------------|-----|----|-------------------|------------------|-----|-----------|------------|--|--|
| --- | | | | | | | | | |

2312 K3

Kit Serratura + Placche incasso ovali
Azionamento con Chiave

FINITURA DI SERIE

- Serratura, Placche incasso ovali, Chiave OLV

DOTAZIONE

- Serratura Art. 2312
- Contropiastra Art. 362 OLV
- Chiave Art. 384 OLV (Cifratura UNICA)
- Coppia di Placche incasso ovali 120x34mm con foro chiave
- Viti di fissaggio

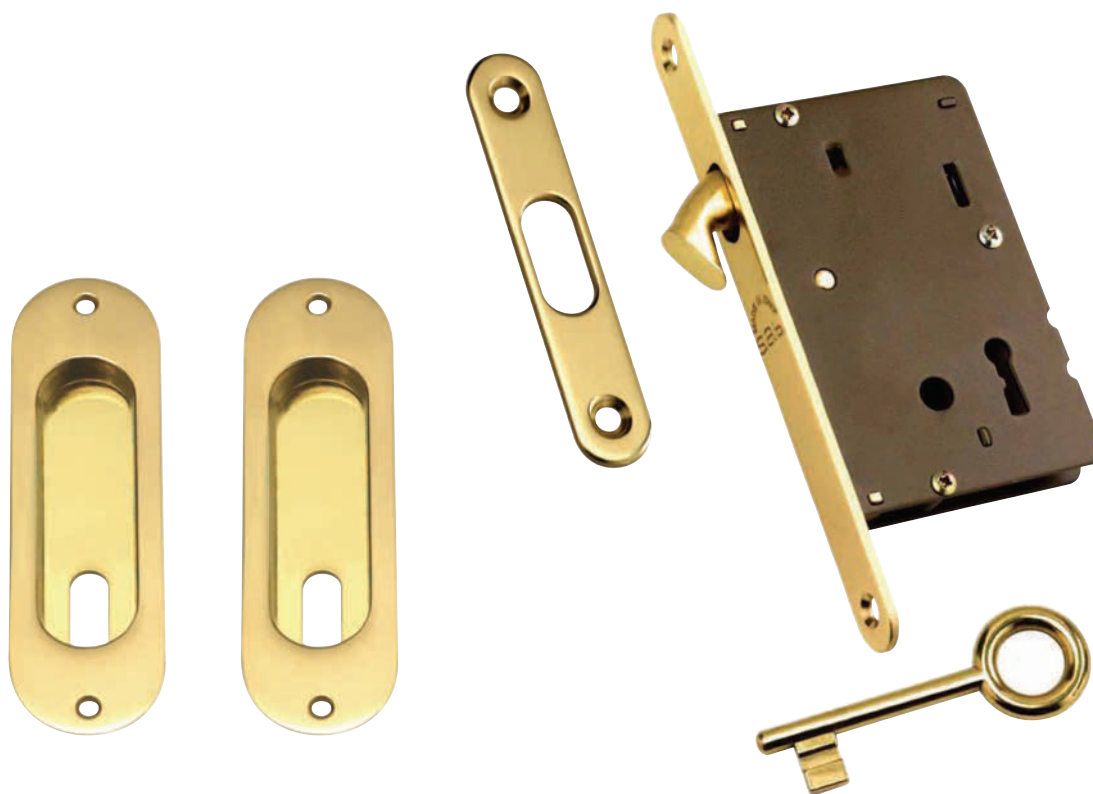
Lock Kit with Oval encased plates
Key movement

STANDARD FINISHINGS

- Lock, Oval encased plates, Key OLV

ACCESSORIES

- Lock Art. 2312
- Striking plate Art. 362 OLV
- Key Art. 384 OLV (UNIQUE Code)
- Pair of encased plates 120x34mm with key hole
- Fixing screws



Serie
2300



2312 K3

Kit Serratura + Placche incasso ovali | Azionamento con Chiave

Lock Kit with Oval encased plates | Key movement

| Codice Code | Finitura Finishing | | | | |
|-------------------|-----------------------|------------|----|---|----|
| 02312 50 _ _ _ K3 | --- | 16x2,5x158 | 50 | 1 | 36 |

| Finitura Finishing | Finiture Standard Standard Finishings | | | | Finiture Speciali Special Finishings | | | |
|-----------------------|---|----|-------------------|------------------|--|-----------|------------|--|
| | OLV | OS | OCL OCS ONS | OB OGR OGM | PLO | AB SFE | OBL OBS | |
| --- | | | | | | | | |

Serrature da infilare a gancio per porte scorrevoli
Hook-bolt locks for sliding doors

2306 K4

Kit Serratura + Placche incasso tonde
Azionamento quadro 8mm

FINITURA DI SERIE

- Serratura, Placche incasso tonde OLV

DOTAZIONE

- Serratura Art. 2306
- Contropiastra Art. 362 OLV
- Coppia di Placche incasso tonde DIA 57/44mm con nottolino quadro 8mm ed emergenza
- Maniglia Frontale Art. 363 OLV
- Viti di fissaggio

Lock Kit with round encased plates
Square hole movement

STANDARD FINISHINGS

- Lock, Round encased plates OLV

ACCESSORIES

- Lock Atr. 2306
- Striking plate Art. 362 OLV
- Pair of encased plates DIA 57/44mm with door-latch square hole 8mm and emergency
- Pull ring Art. 363 OLV
- Fixing screws



Serie **2300**







Serrature da infilare a gancio per porte scorrevoli
Hook-bolt locks for sliding doors

2306 K4

Kit Serratura + Placche incasso tonde | Azionamento quadro 8mm

Lock Kit with round encased plates | Square hole movement

| Codice Code | Finitura Finishing |  |  |  |  |
|-------------------|-----------------------|--|---|---|---|
| 02306 40 _ _ _ K4 | --- | 16x2,5x158 | 40 | 1 | 36 |
| 02306 50 _ _ _ K4 | --- | | 50 | | |

Finiture Standard | Standard Finishings

Finiture Speciali | Special Finishings

| Finitura Finishing | OLV | OS | OCL OCS ONS | OB OGR OGM | PLO | AB SFE | OBL OBS | | |
|-----------------------|-----|----|-------------------|------------------|-----|-----------|------------|--|--|
| --- | | | | | | | | | |

2312 K5

Kit Serratura + Placche incasso tonde
Azionamento con Chiave

FINITURA DI SERIE

- Serratura, Placche incasso tonde, Chiave OLV

DOTAZIONE

- Serratura Art. 2312
- Contropiastra Art. 362 OLV
- Chiave Art. 384 OLV (Cifratura UNICA)
- Coppia di Placche incasso tonde DIA 57/44mm con foro chiave
- Viti di fissaggio

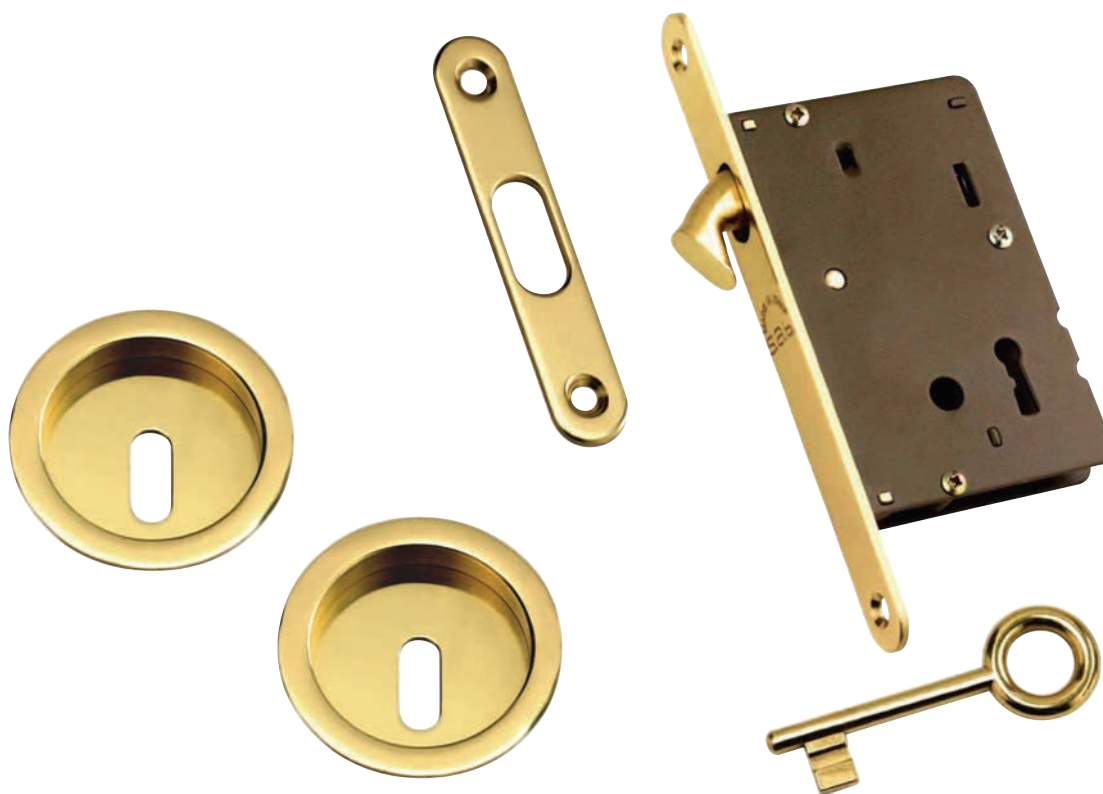
Lock Kit with round encased plates
Key movement

STANDARD FINISHINGS

- Lock, Round encased plates, Key OLV

ACCESSORIES

- Lock Art. 2312
- Striking plate Art. 362 OLV
- Key Art. 384 OLV (UNIQUE Code)
- Pair of encased plates DIA 57/44mm with key hole
- Fixing screws



2312 K5

Kit Serratura + Placche incasso tonde | Azionamento con Chiave

Lock Kit with round encased plates | Key movement

| | | | | | |
|-------------------|-----------------------|---|---|---|---|
| Codice Code | Finitura Finishing |  |  |  |  |
| 02312 50 _ _ _ K5 | --- | 16x2,5x158 | 50 | 1 | 36 |

| Finitura Finishing | Finiture Standard Standard Finishings | | | | Finiture Speciali Special Finishings | | | |
|-----------------------|---|----|-------------------|------------------|--|-----------|------------|--|
| | OLV | OS | OCL OCS ONS | OB OGR OGM | PLO | AB SFE | OBL OBS | |
| --- | | | | | | | | |

Serie
2300



Serrature da infilare a gancio per porte scorrevoli
Hook-bolt locks for sliding doors

2306 K8

Kit Serratura + Placche incasso quadrate
Azionamento quadro 8mm

FINITURA DI SERIE

- Serratura, Placche incasso quadrate OLV

DOTAZIONE

- Serratura Art. 2306
- Contropiastra Art. 362 OLV
- Coppia di Placche incasso quadrate con nottolino quadro 8mm ed emergenza
- Maniglia Frontale Art. 365 OLV

Lock Kit with square encased plates
Square hole movement

STANDARD FINISHINGS

- Lock, Square encased plates OLV

ACCESSORIES

- Lock Atr. 2306
- Striking plate Art. 362 OLV
- Pair of encased plates with door-latch square hole 8mm and emergency
- Pull ring Art. 365 OLV



Serie **2300**



Serrature da infilare a gancio per porte scorrevoli
Hook-bolt locks for sliding doors

2306 K8

Kit Serratura + Placche incasso quadrate | Azionamento quadro 8mm

Lock Kit with square encased plates | Square hole movement

| Codice Code | Finitura Finishing |  |  |  |  |
|-----------------|-----------------------|--|---|---|---|
| 02306 40 ___ K8 | --- | 20x2,5x155 | 40 | 1 | 36 |
| 02306 50 ___ K8 | --- | | 50 | | |

Finiture Standard | Standard Finishings

Finiture Speciali | Special Finishings

| Finitura Finishing | OLV | OS | OCL OCS ONS | OB OGR OGM | PLO | AB SFE | OBL OBS | | |
|-----------------------|-----|----|-------------------|------------------|-----|-----------|------------|--|--|
| --- | | | | | | | | | |

2312 K9

Kit Serratura + Placche incasso quadrate
Azionamento con Chiave

FINITURA DI SERIE

- Serratura, Placche incasso quadrate, Chiave OLV

DOTAZIONE

- Serratura Art. 2312
- Contropiastra Art. 362 OLV
- Chiave Art. 384 OLV (Cifratura UNICA)
- Coppia di Placche incasso quadrate con foro chiave

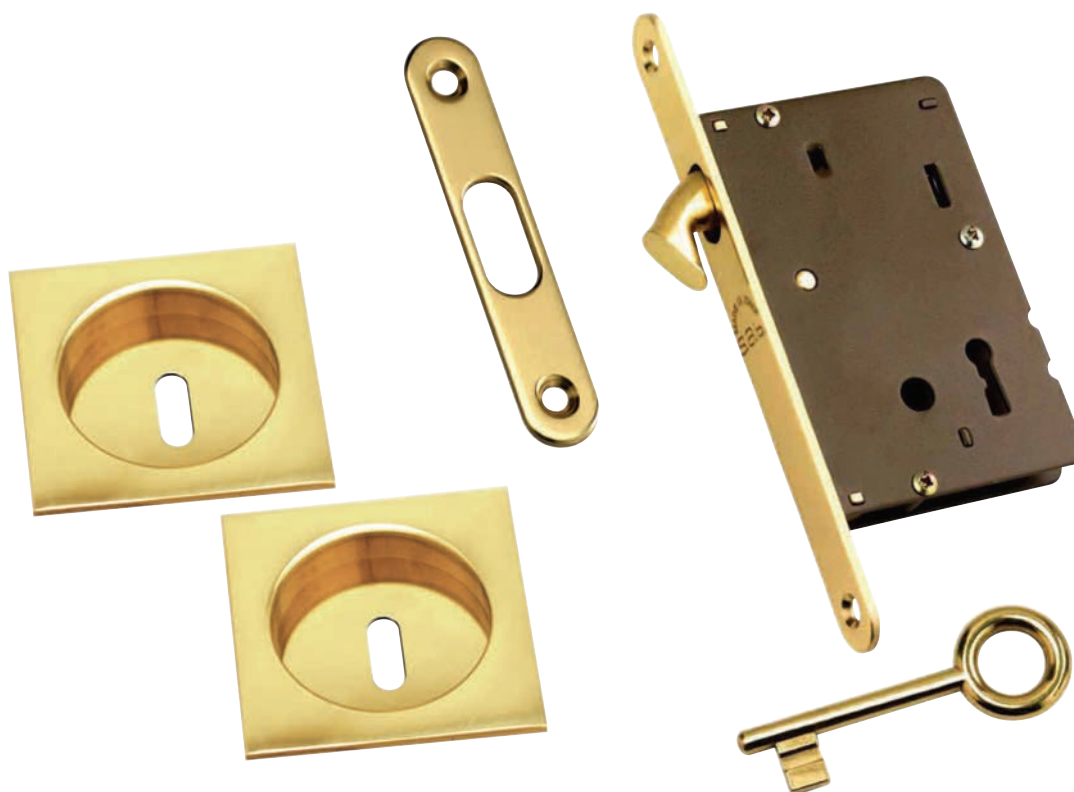
Lock Kit with square encased plates
Key movement

STANDARD FINISHINGS

- Lock, Square encased plates, Key OLV

ACCESSORIES

- Lock Art. 2312
- Striking plate Art. 362 OLV
- Key Art. 384 OLV (UNIQUE Code)
- Pair of square encased plates with key hole



Serie
2300



2312 K9

Kit Serratura + Placche incasso quadrate | Azionamento con Chiave

Lock Kit with square encased plates | Key movement

| | | | | | |
|-------------------|-----------------------|---|---|---|---|
| Codice Code | Finitura Finishing |  |  |  |  |
| 02312 50 _ _ _ K9 | --- | 20x2,5x155 | 50 | 1 | 36 |

| Finitura Finishing | Finiture Standard Standard Finishings | | | | Finiture Speciali Special Finishings | | | |
|-----------------------|---|----|-------------------|------------------|--|-----------|------------|--|
| | OLV | OS | OCL OCS ONS | OB OGR OGM | PLO | AB SFE | OBL OBS | |
| --- | | | | | | | | |

Serrature da infilare a gancio per porte scorrevoli
Hook-bolt locks for sliding doors

KS023 K2

Coppia di Placche incasso ovali 120x34mm
Nottolino quadro 8mm ed emergenza

FINITURA DI SERIE

- Finitura di serie OLV

DOTAZIONE

- Quadro 8mm
- Viti di fissaggio

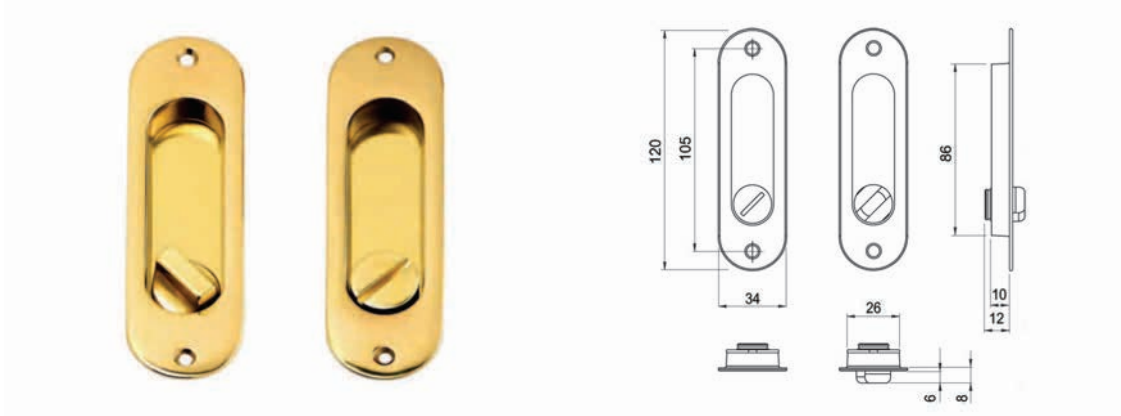
Pair of encased plates 120x34mm
Door-latch square hole 8mm and emergency

STANDARD FINISHINGS

- Standard finishing OLV

ACCESSORIES

- Spindel 8mm
- Fixing screws



| Codice Code | Finitura Finishing | Finiture Standard Standard Finishings | | | | Finiture Speciali Special Finishings | | | 10 | |
|----------------|-----------------------|---|----|-------------------|------------------|--|-----------|------------|----|--|
| | | OLV | OS | OCL OCS ONS | OB OGR OGM | PLO | AB SFE | OBL OBS | | |
| KS023 K2 | --- | | | | | | | | | |

KS023 K3

Coppia di Placche incasso ovali 120x34mm
Foro chiave

FINITURA DI SERIE

- Finitura di serie OLV

DOTAZIONE

- Viti di fissaggio

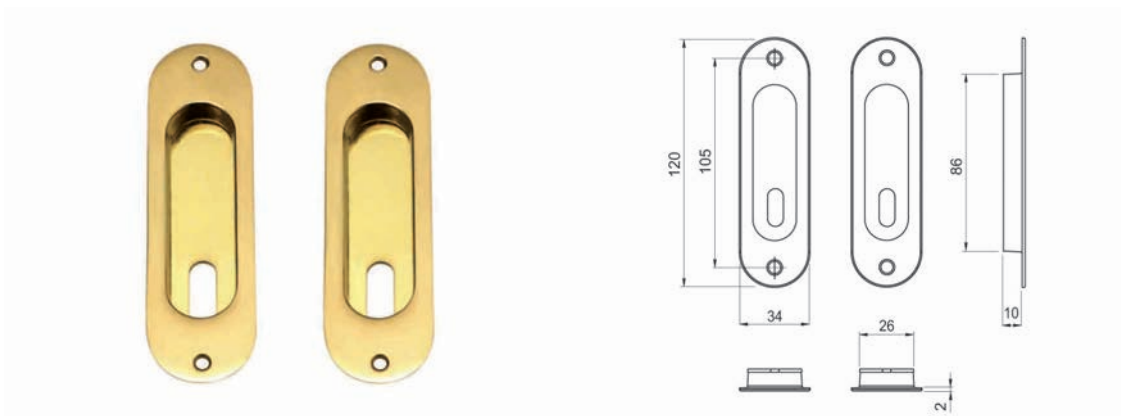
Pair of encased plates 120x34mm
Key hole

STANDARD FINISHINGS

- Standard finishing OLV

ACCESSORIES

- Fixing screws



| Codice Code | Finitura Finishing | Finiture Standard Standard Finishings | | | | Finiture Speciali Special Finishings | | | 10 | |
|----------------|-----------------------|---|----|-------------------|------------------|--|-----------|------------|----|--|
| | | OLV | OS | OCL OCS ONS | OB OGR OGM | PLO | AB SFE | OBL OBS | | |
| KS023 K3 | --- | | | | | | | | | |

Serie
2300



Serrature da infilare a gancio per porte scorrevoli
Hook-bolt locks for sliding doors

KS023 K4

Coppia di Placche incasso tonde DIA 57/44mm
Nottolino quadro 6mm ed emergenza

FINITURA DI SERIE

- Finitura di serie OLV

DOTAZIONE

- Quadro 6mm
- Riduzione quadro 8/6mm

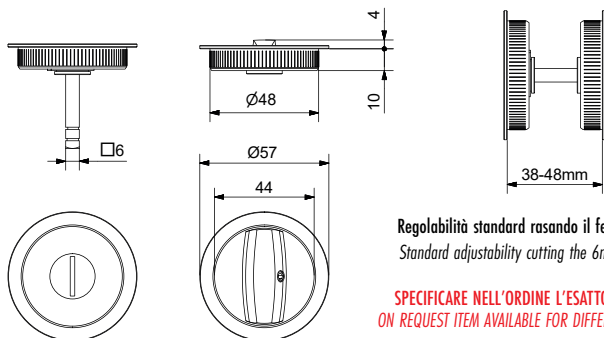
Pair of encased plates DIA 57/44mm
Door-latch square hole 6mm and emergency

STANDARD FINISHINGS

- Standard finishing OLV

ACCESSORIES

- Spindel 6mm
- Reduction square 8/6mm



Regolabilità standard rasando il ferro quadro 6mm
Standard adjustability cutting the 6mm square spindle

SPECIFICARE NELL'ORDINE L'ESATTO SPESSORE PORTA
ON REQUEST ITEM AVAILABLE FOR DIFFERENT DOOR THICKNESS

| Codice Code | Finitura Finishing | Finiture Standard Standard Finishings | | | | Finiture Speciali Special Finishings | | | 10 | |
|----------------|-----------------------|---|----|-------------------|------------------|--|-----------|------------|----|--|
| | | OLV | OS | OCL OCS ONS | OB OGR OGM | PLO | AB SFE | OBL OBS | | |
| KS023 K4 | --- | | | | | | | | | |

KS023 K5

Coppia di Placche incasso tonde DIA 57/44mm
Foro chiave

FINITURA DI SERIE

- Finitura di serie OLV

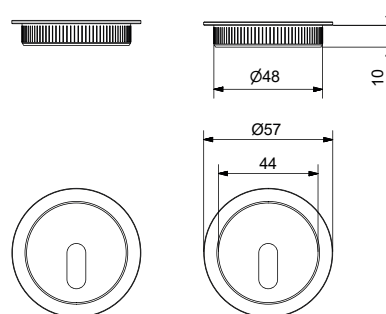
DOTAZIONE

Pair of encased plates DIA 57/44mm
Key hole

STANDARD FINISHINGS

- Standard finishing OLV

ACCESSORIES



| Codice Code | Finitura Finishing | Finiture Standard Standard Finishings | | | | Finiture Speciali Special Finishings | | | 10 | |
|----------------|-----------------------|---|----|-------------------|------------------|--|-----------|------------|----|--|
| | | OLV | OS | OCL OCS ONS | OB OGR OGM | PLO | AB SFE | OBL OBS | | |
| KS023 K5 | --- | | | | | | | | | |

Serie
2300



Serrature da infilare a gancio per porte scorrevoli
Hook-bolt locks for sliding doors

KS023 K8

Coppia di Placche incasso quadrate
Nottolino quadro 6mm ed emergenza

FINITURA DI SERIE

- Finitura di serie OLV

DOTAZIONE

- Quadro 6mm
- Riduzione quadro 8/6mm

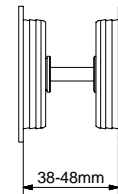
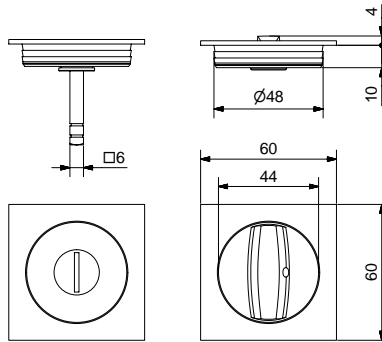
Pair of encased square plates
Door-latch square hole 6mm and emergency

STANDARD FINISHINGS

- Standard finishing OLV

ACCESSORIES

- Spindel 6mm
- Reduction square 8/6mm



Regolabilità standard rasando il ferro quadro 6mm
Standard adjustability cutting the 6mm square spindle

SPECIFICARE NELL'ORDINE L'ESATTO SPESSORE PORTA
ON REQUEST ITEM AVAILABLE FOR DIFFERENT DOOR THICKNESS

| Codice Code | Finitura Finishing | Finiture Standard Standard Finishings | | | | Finiture Speciali Special Finishings | | | 10 | | |
|----------------|-----------------------|---|----|-------------------|------------------|--|-----------|------------|----|--|--|
| | | OLV | OS | OCL OCS ONS | OB OGR OGM | PLO | AB SFE | OBL OBS | | | |
| KS023 K8 | --- | | | | | | | | | | |

KS023 K9

Coppia di Placche incasso quadrate
Foro chiave

FINITURA DI SERIE

- Finitura di serie OLV

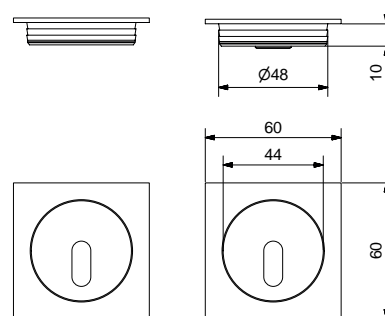
DOTAZIONE

Pair of encased square plates
Key movement

STANDARD FINISHINGS

- Standard finishing OLV

ACCESSORIES



| Codice Code | Finitura Finishing | Finiture Standard Standard Finishings | | | | Finiture Speciali Special Finishings | | | 10 | | |
|----------------|-----------------------|---|----|-------------------|------------------|--|-----------|------------|----|--|--|
| | | OLV | OS | OCL OCS ONS | OB OGR OGM | PLO | AB SFE | OBL OBS | | | |
| KS023 K9 | --- | | | | | | | | | | |

Serie
2300



Serrature da infilare a gancio per porte scorrevoli
Hook-bolt locks for sliding doors

KS023 K6

Coppia di Placche incasso ovali 120x34mm
Placche senza foro

FINITURA DI SERIE

- Finitura di serie OLV

DOTAZIONE

- Viti di fissaggio

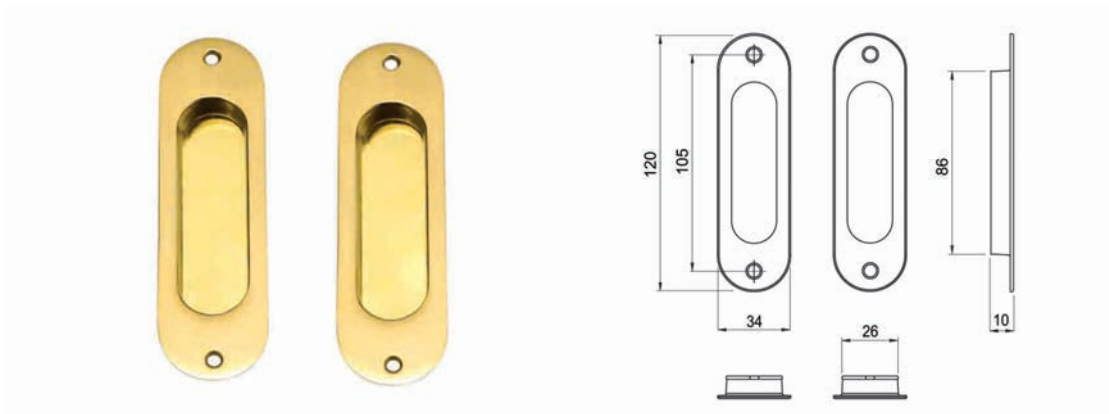
Pair of encased plates 120x34mm
Plates without hole

STANDARD FINISHINGS

- Standard finishing OLV

ACCESSORIES

- Fixing screws



| Codice Code | Finitura Finishing | Finiture Standard Standard Finishings | | | | Finiture Speciali Special Finishings | | | 10 | |
|----------------|-----------------------|---|----|-------------------|------------------|--|-----------|------------|----|--|
| | | OLV | OS | OCL OCS ONS | OB OGR OGM | PLO | AB SFE | OBL OBS | | |
| KS023 K6 | --- | | | | | | | | | |

KS023 K7

Coppia di Placche incasso tonde DIA 57/44mm
Placche senza foro

FINITURA DI SERIE

- Finitura di serie OLV

DOTAZIONE

Pair of encased plates DIA 57/44mm
Plates without hole

STANDARD FINISHINGS

- Standard finishing OLV

ACCESSORIES



| Codice Code | Finitura Finishing | Finiture Standard Standard Finishings | | | | Finiture Speciali Special Finishings | | | 10 | |
|----------------|-----------------------|---|----|-------------------|------------------|--|-----------|------------|----|--|
| | | OLV | OS | OCL OCS ONS | OB OGR OGM | PLO | AB SFE | OBL OBS | | |
| KS023 K7 | --- | | | | | | | | | |

Serie
2300



Serrature da infilare a gancio per porte scorrevoli
Hook-bolt locks for sliding doors

KS023 K10

Coppia di Placche incasso quadrate
Placche senza foro

FINITURA DI SERIE

- Finitura di serie OLV

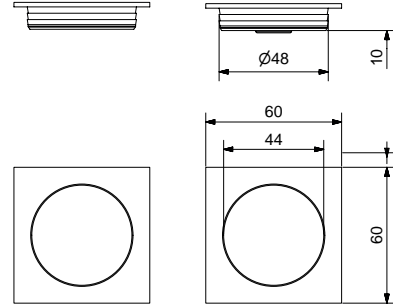
DOTAZIONE

Pair of encased square plates
Plates without hole

STANDARD FINISHINGS

- Standard finishing OLV

ACCESSORIES



Serie
2300



| Codice Code | Finitura Finishing | Finiture Standard Standard Finishings | | | | Finiture Speciali Special Finishings | | | | 10 |
|----------------|-----------------------|---|----|-------------------|------------------|--|-----------|------------|--|----|
| | | OLV | OS | OCL OCS ONS | OB OGR OGM | PLO | AB SFE | OBL OBS | | |
| KS023 K10 | --- | | | | | | | | | |

Serrature da infilare a gancio per porte scorrevoli
Hook-bolt locks for sliding doors

362

Contropiastra in Ottone

FINITURA DI SERIE

- Finitura di serie OLV

DOTAZIONE

- Normale dotazione per serrature a gancio
- Art. 2300 - 2306 - 2312

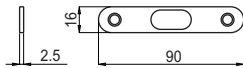
Brass Striking Plate

STANDARD FINISHINGS

- Standard finishing OLV

ACCESSORIES

- Standard for all hook-bolt locks
- Art. 2300 - 2306 - 2312



Codice
Code

00362

Finitura
Finishing

Finiture Standard | Standard Finishings

| OLV | OS | OCL OCS ONS | OB OGR OGM |
|-----|----|-------------------|------------------|
| | | | |

Finiture Speciali | Special Finishings

| PLO | AB SFE | OBL OBS |
|-----|-----------|------------|
| | | |



10

364

Contropiastra in Ottone
bordo quadro 20mm

FINITURA DI SERIE

- Finitura di serie OLV

DOTAZIONE

- Normale dotazione per serrature a gancio
- Art. 2302 - 2308 - 2314

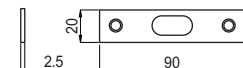
Brass Striking Plate
Square edge 20mm

STANDARD FINISHINGS

- Standard finishing OLV

ACCESSORIES

- Standard for all hook-bolt locks
- Art. 2302 - 2308 - 2314



Codice
Code

00364

Finitura
Finishing

Finiture Standard | Standard Finishings

| OLV | OS | OCL OCS ONS | OB OGR OGM |
|-----|----|-------------------|------------------|
| | | | |

Finiture Speciali | Special Finishings

| PLO | AB SFE | OBL OBS |
|-----|-----------|------------|
| | | |



10



363

Maniglia frontale ad incasso

FINITURA DI SERIE

- Finitura di serie OLV

DOTAZIONE

- Normale dotazione per Kit Art. 2306 K4

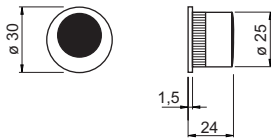
Pull ring

STANDARD FINISHINGS

- Standard finishing OLV

ACCESSORIES

- Standard for Kit Art. 2306 K4



Codice
Code

Finitura
Finishing

00363 _ _ _

Finiture Standard | Standard Finishings

Finiture Speciali | Special Finishings

| OLV | OS | OCL OCS ONS | OB OGR OGM | PLO | AB SFE | OBL OBS | |
|-----|----|-------------------|------------------|-----|-----------|------------|--|
| | | | | | | | |



10

365

Maniglia frontale quadrata ad incasso

FINITURA DI SERIE

- Finitura di serie OLV

DOTAZIONE

- Normale dotazione per Kit Art. 2308 K8

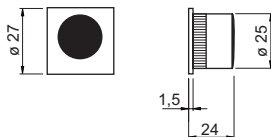
Sqare pull ring

STANDARD FINISHINGS

- Standard finishing OLV

ACCESSORIES

- Standard for Kit Art. 2308 K8



Codice
Code

Finitura
Finishing

00365 _ _ _

Finiture Standard | Standard Finishings

Finiture Speciali | Special Finishings

| OLV | OS | OCL OCS ONS | OB OGR OGM | PLO | AB SFE | OBL OBS | |
|-----|----|-------------------|------------------|-----|-----------|------------|--|
| | | | | | | | |



10

384

Chiave in Ottone Cifratura UNICA

FINITURA DI SERIE

- Finitura di serie OLV

DOTAZIONE

- Normale dotazione per Serrature Art. 2312 - 2314

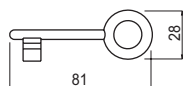
Brass Key UNIQUE Code

STANDARD FINISHINGS

- Standard finishing OLV

ACCESSORIES

- Standard fo Locks Art. 2312 - 2314



| Codice Code | Finitura Finishing | Finiture Standard Standard Finishings | | | Finiture Speciali Special Finishings | | | | 10 | | |
|----------------|-----------------------|---|-----|----|--|--|--|--|----|--|--|
| | | OLV | OCL | OB | | | | | | | |
| 00384 | --- | | | | | | | | | | |

390

**Bocchetta Ovale Copriviti in Ottone
Foro Cilindro**

FINITURA DI SERIE

- Finitura di serie OLV

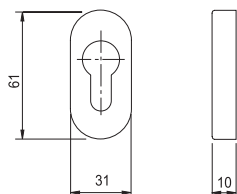
DOTAZIONE

Brass Oval Escutcheon
Cylinder Hole

STANDARD FINISHINGS

- Standard finishing OLV

ACCESSORIES



| Codice Code | Finitura Finishing | Finiture Standard Standard Finishings | | | Finiture Speciali Special Finishings | | | | 10 | | |
|----------------|-----------------------|---|------------|-----|--|--|--|--|----|--|--|
| | | OLV | OCL OCS | OGR | | | | | | | |
| 00390 | --- | | | | | | | | | | |

