

INSTALLATION GUIDE **X1/X2**



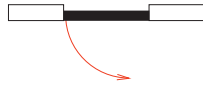
UNIVERSAL SYSTEMS **FOR FRAMELESS DOORS**

X1 UNIVERSAL KIT FOR FRAMELESS DOORS - 40/50 mm

EU RECHTS | DROIT | RIGHT



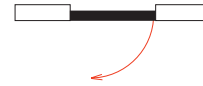
Trekken EU rechts
Tirant EU droit
Pull EU right
Ziehen DIN Rechts



EU LINKS | GAUCHE | LEFT



Trekken EU links
Tirant EU gauche
Pull EU left
Ziehen DIN Links

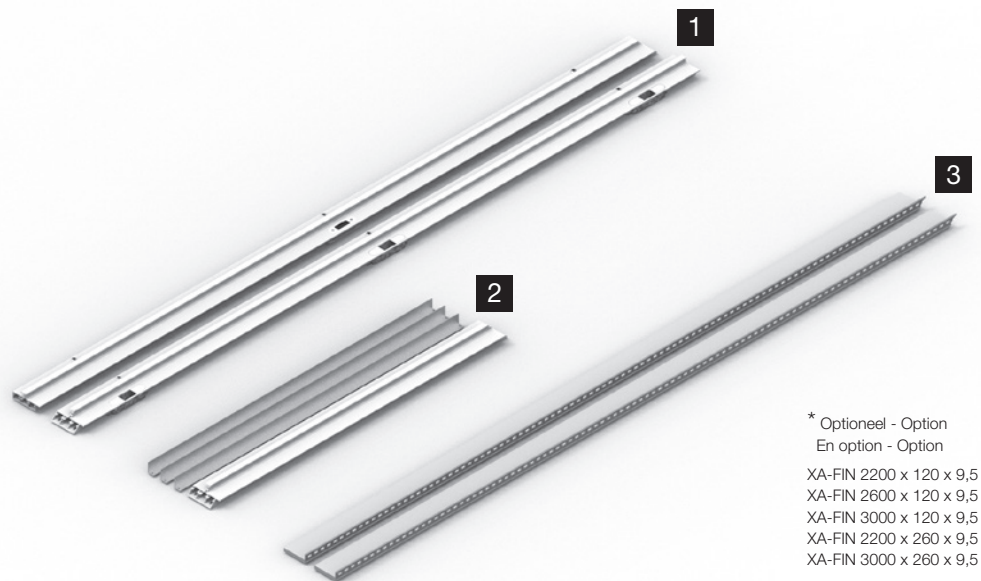


DEURFRAME | CADRE DE PORTE | DOOR FRAME | UNIVERSALZARGE

1 Staanders
Montants
Uprights
Pfosten

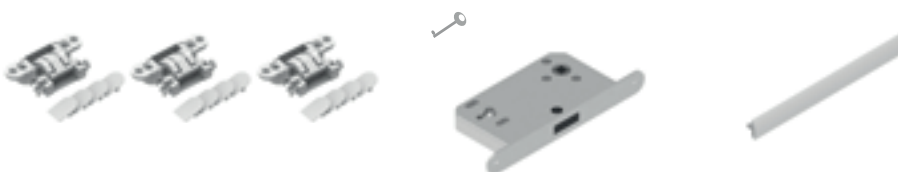
2 Kopstuk + afstandhouders
Traverse + entretoises
Upper rail + spacers
Querleiste + Abstandhalter

3 Afwerkingsprofiel XA-FIN *
*Profil de finition **
Finishing profile *
*Fertigungsprofil **

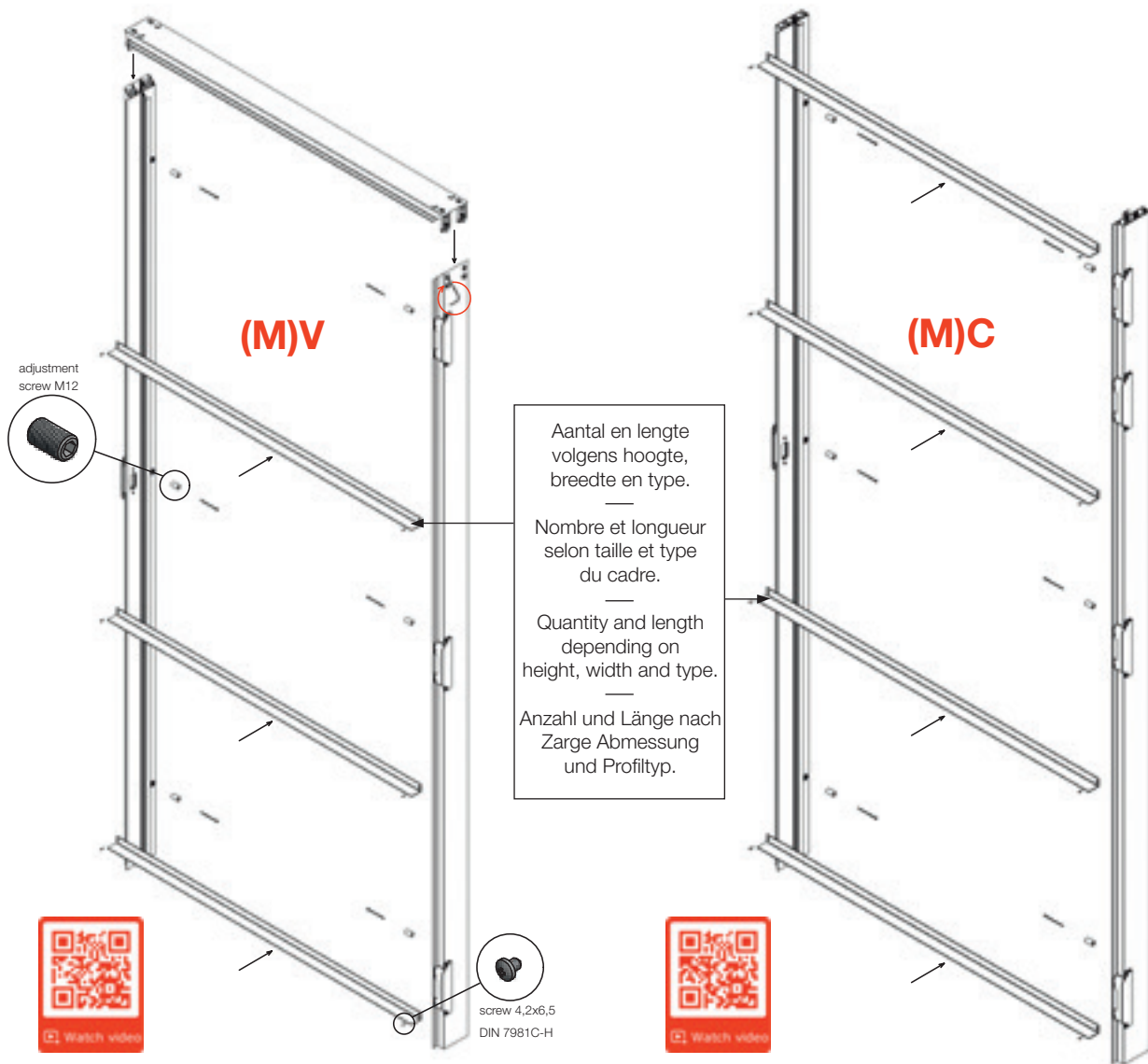


* Optioneel - Option
En option - Option
XA-FIN 2200 x 120 x 9,5
XA-FIN 2600 x 120 x 9,5
XA-FIN 3000 x 120 x 9,5
XA-FIN 2200 x 260 x 9,5
XA-FIN 3000 x 260 x 9,5

XINNIX DEURBESLAG | QUINCAILLERIE | HARDWARE | BESCHLÄGE

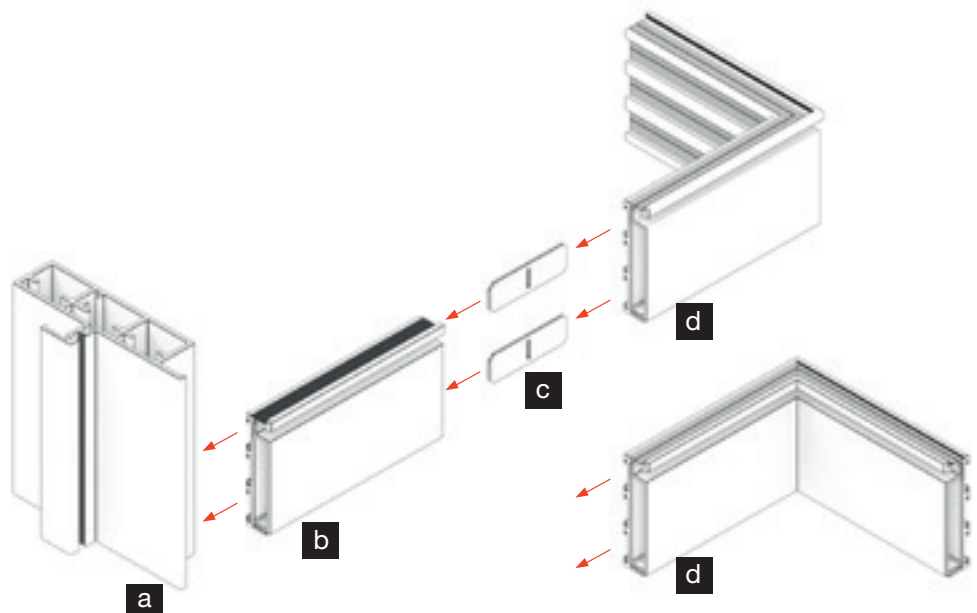


X1 EXPLODED VIEW



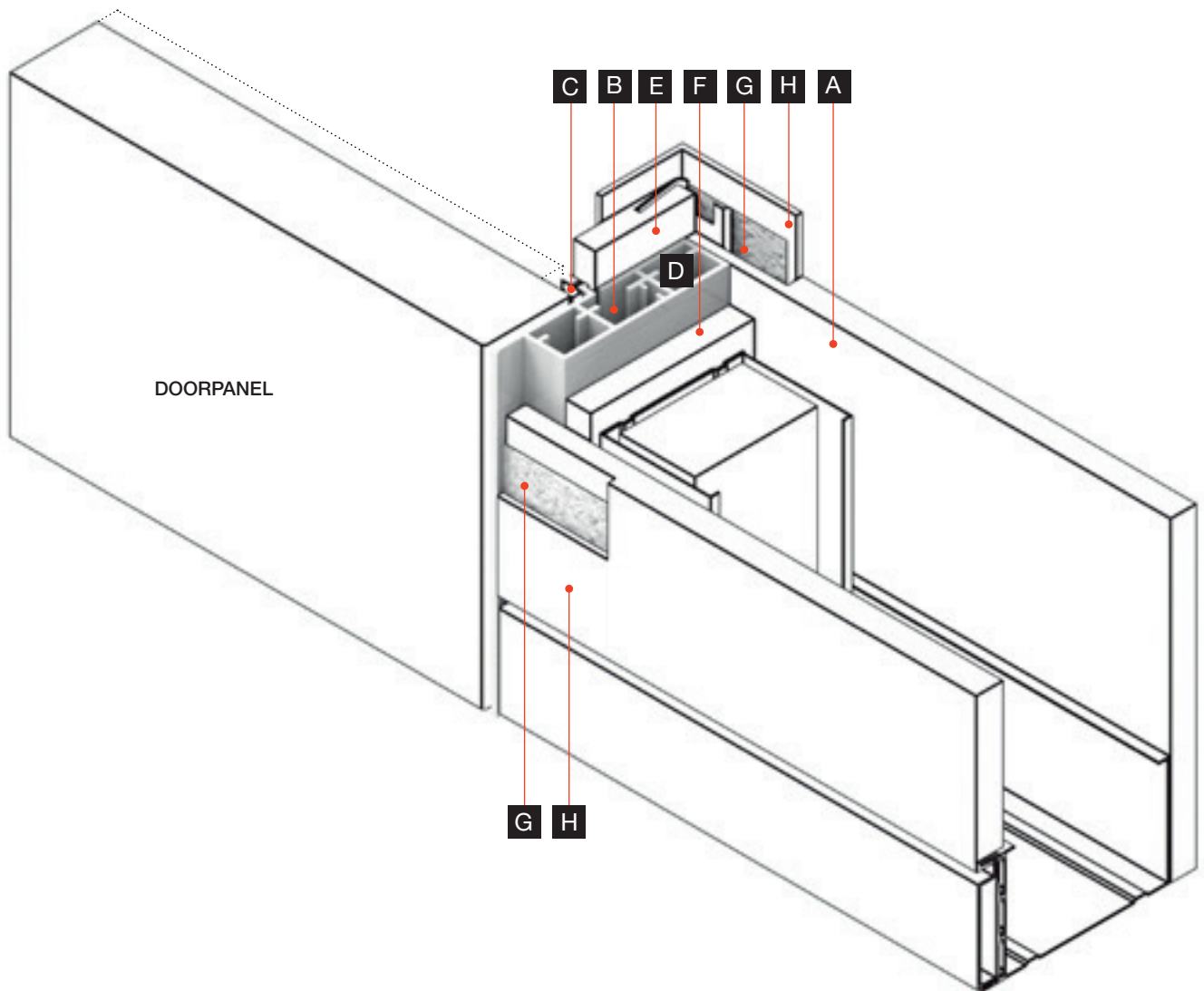
XP50[®] UNIVERSAL INTEGRATED XINNIX PLINTH

- a** X1
- b** XP50 + XP50-Cover
- c** XP50-C001
- d** XP50-A045 (+45°/ -45°)



X1 UNIVERSAL KIT FOR FRAMELESS DOORS - 40/50 mm

METAL STUD INSTALLATION



A Metal Stud + gipsplaat
Métal Stud + carton-plâtre
Metal Stud + plasterboard
Ständerwerk + Beplankung

B Xinnix profiel X1
Profilé Xinnix X1
Xinnix profile X1
Xinnix Universalzarge X1

C Slagdichting
Joint d'étanchéité
Gasket
Anschlagdichtung

D Stelschroef
Vis de réglage
Adjustment screw
Stellschrauben

E Afwerkingsprofiel XA-FIN (optioneel)
Profilé de finition XA-FIN (option)
Finishing profile XA-FIN (optional)
Fertigungsprofil Gipskarton mit Verputzecke XA-FIN (optional)

F PU schuim (Low Expansion)
Mousse PU (Low Expansion)
PU-foam (Low Expansion)
Pu Schaum (Low Expansion)

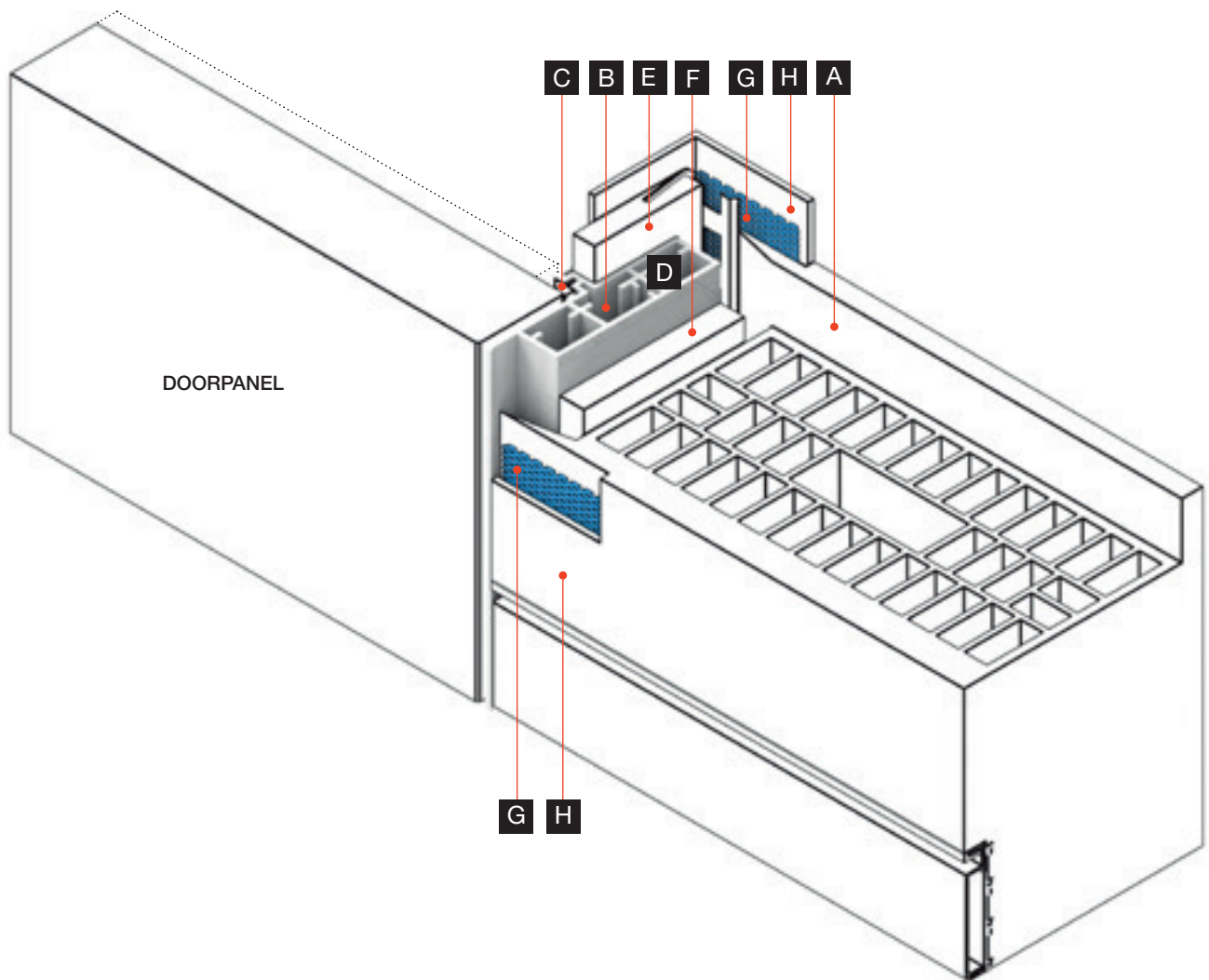
G Papierband P50 (niet meegeleverd)
Bande de papier P50 (non inclus)
Paper tape P50 (not included)
Papierband P50 (nicht enthalten)

H Opvullaag - Jointfiller Vario, ProMix Premium of gelijkaardig
Couche de finition - Jointfiller Vario, ProMix Medium ou similaire
Finishing layer - Jointfiller Vario, ProMix Medium or equivalent
Verspachtelung - Rigips Vario, Knauf Uniflott oder gleichwertig



X1 UNIVERSAL KIT FOR FRAMELESS DOORS - 40/50 mm

BRICK WALL INSTALLATION



A Gemetste muur + bepleistering

Mur maçonnerie + plâtrage

Brick wall + plastering

Mauerwerk + Verputzung

B Xinnix profiel X1

Profilé Xinnix X1

Xinnix profile X1

Xinnix Universalzarge X1

C Slagdichting

Joint d'étanchéité

Gasket

Anschlagdichtung

D Stelschroef

Vis de réglage

Adjustment screw

Stellschrauben

E Afwerkingsprofiel XA-FIN (optioneel)

Profilé de finition XA-FIN (option)

Finishing profile XA-FIN (optional)

Fertigungsprofil Gipskarton mit Verputzecke XA-FIN (optional)

F PU schuim (Low Expansion)

Mousse PU (Low Expansion)

PU-foam (Low Expansion)

Pu Schaum (Low Expansion)

G Glasvezel Gitex (niet meegeleverd)

Fibre de verre Gitex (non inclus)

Fiberglass Gitex (not included)

Glassgittergewebe (nicht enthalten)

H Opvullaag - Jointfiller Vario, ProMix Premium of gelijkaardig

Couche de finition - Jointfiller Vario, ProMix Medium ou similaire

Finishing layer - Jointfiller Vario, ProMix Medium or equivalent

Verspachtelung - Rigips Vario, Knauf Uniflott oder gleichwertig



X240 UNIVERSAL KIT FOR DOOR THICKNESS - 40/50 mm

X245 UNIVERSAL KIT FOR DOOR THICKNESS - 44-45/55 mm

X250 UNIVERSAL KIT FOR DOOR THICKNESS - 50/60 mm

EU RECHTS | DROIT | RIGHT

EU LINKS | GAUCHE | LEFT



Trekken EU rechts
Tirant EU droit
Pull EU right
Ziehen DIN Rechts

Duwen EU rechts
Poussant EU droit
Push EU right
Drücken DIN Rechts

Trekken EU links
Tirant EU gauche
Pull EU left
Ziehen DIN Links

Duwen EU links
Poussant EU gauche
Push EU left
Drücken DIN Links

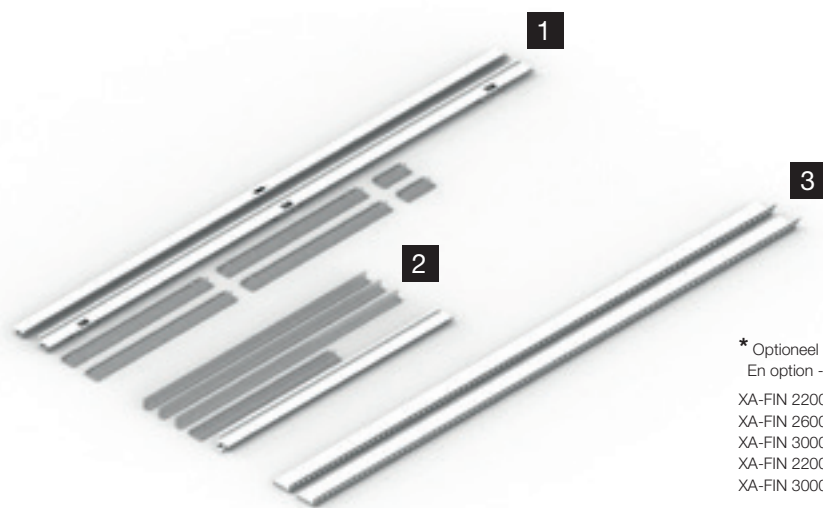


DEURFRAME | CADRE DE PORTE | DOOR FRAME | UNIVERSALZARGE

1 Staanders + bevestigingsprofielen
Montants + profilés de fixation
Uprights + fixing profiles
Ständer + Befestigungsprofile

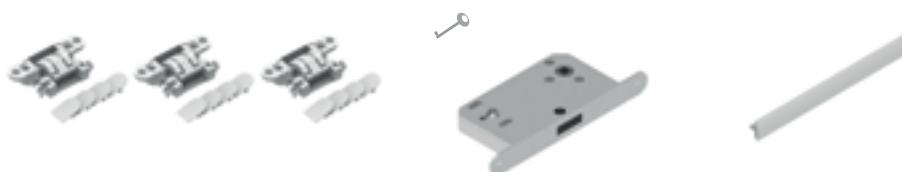
2 Kopstuk + afstandhouders
Traverse + entretoises
Upper rail + spacers
Querleiste + Abstandhalter

3 Afwerkingsprofiel XA-FIN *
*Profil de finition **
Finishing profile *
*Fertigungsprofil **



* Optioneel - Option
En option - Option
XA-FIN 2200 x 120 x 9,5
XA-FIN 2600 x 120 x 9,5
XA-FIN 3000 x 120 x 9,5
XA-FIN 2200 x 260 x 9,5
XA-FIN 3000 x 260 x 9,5

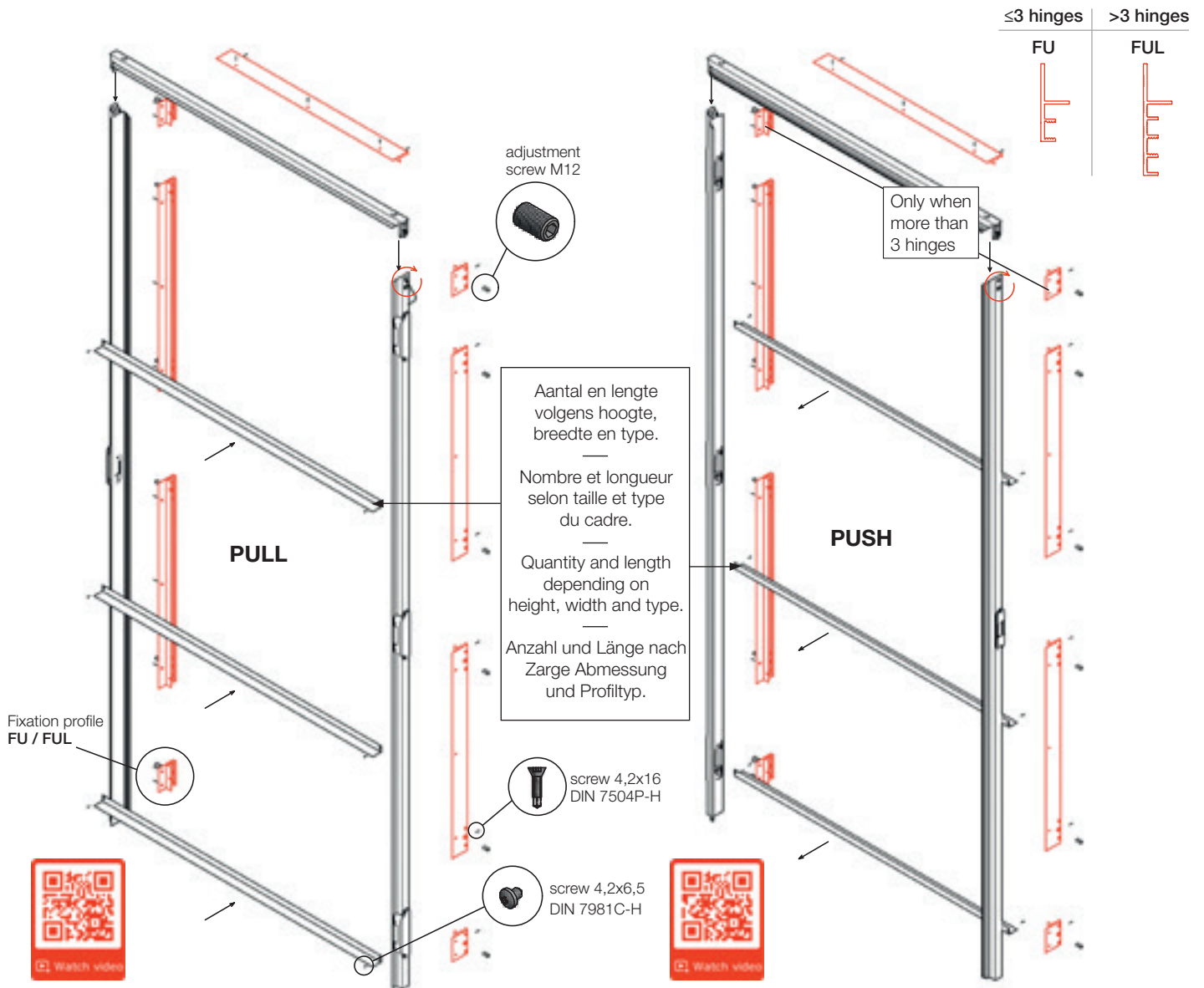
XINNIX DEURBESLAG | QUINCAILLERIE | HARDWARE | BESCHLÄGE



X240 UNIVERSAL KIT FOR DOOR THICKNESS - 40/50 mm

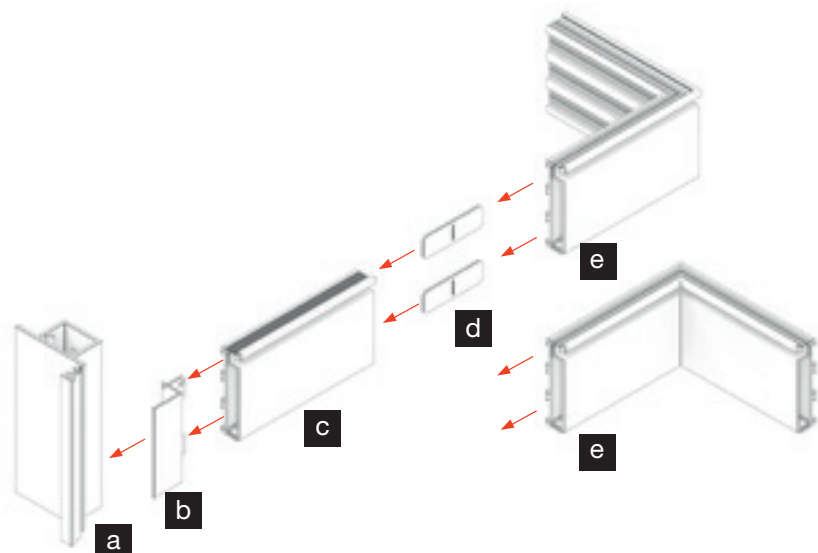
X245 UNIVERSAL KIT FOR DOOR THICKNESS - 44-45/55 mm

X250 UNIVERSAL KIT FOR DOOR THICKNESS - 50/60 mm



XP50 © UNIVERSAL INTEGRATED XINNIX PLINTH

- a** X2
- b** XP50-C002
- c** XP50 + XP50-Cover
- d** XP50-C001
- e** XP50-A045 (+45°/ -45°)

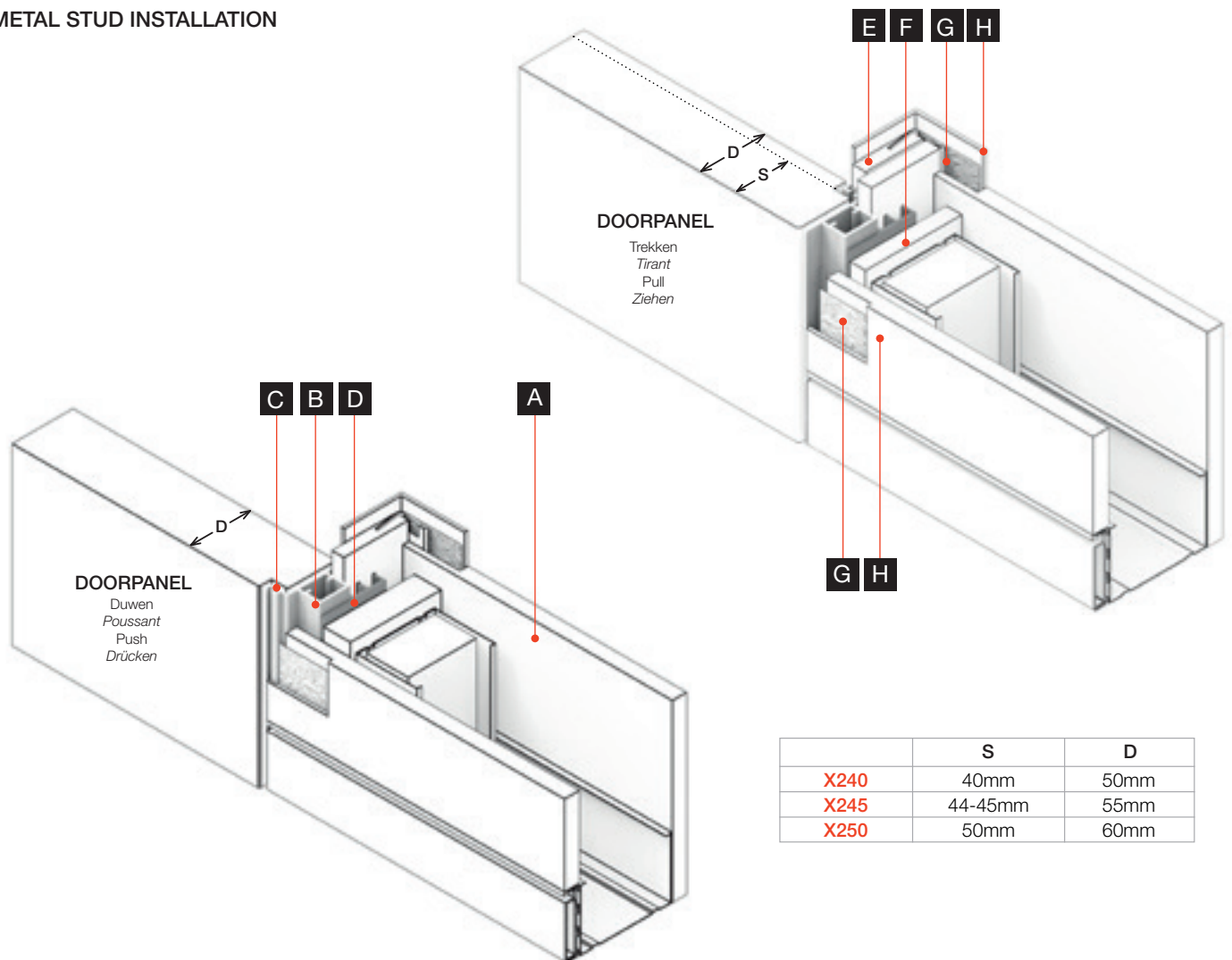


X240 UNIVERSAL KIT FOR DOOR THICKNESS - 40/50 mm

X245 UNIVERSAL KIT FOR DOOR THICKNESS - 44-45/55 mm

X250 UNIVERSAL KIT FOR DOOR THICKNESS - 50/60 mm

METAL STUD INSTALLATION



	S	D
X240	40mm	50mm
X245	44-45mm	55mm
X250	50mm	60mm

A Metal Stud + gipsplaat
Métal Stud + carton-plâtre
Metal Stud + plasterboard
Ständerwerk + Beplankung

B Xinnix profiel X2
Profilé Xinnix X2
Xinnix profile X2
Xinnix Universalzarge X2

C Slagdichting
Joint d'étanchéité
Gasket
Anschlagdichtung

D FU/ FUL profiel met stelschroeven
Profil de montage FU/ FUL avec des vis de fixation
Fixing profile FU/ FUL with adjustment screws
Montageprofil FU/FUL mit Stellschrauben

E Afwerkingsprofiel XA-FIN (optioneel)
Profilé de finition XA-FIN (option)
Finishing profile XA-FIN (optional)
Fertigungsprofil Gipskarton mit Verputzecke XA-FIN (optional)

F PU schuim (Low Expansion)
Mousse PU (Low Expansion)
PU-foam (Low Expansion)
Pu Schaum (Low Expansion)

G Papierband P50 (niet meegeleverd)
Bande de papier P50 (non inclus)
Paper tape P50 (not included)
Papierband P50 (nicht enthalten)

H Opvullaag - Jointfiller Vario, ProMix Premium of gelijkaardig
Couche de finition - Jointfiller Vario, ProMix Medium ou similaire
Finishing layer - Jointfiller Vario, ProMix Medium or equivalent
Verspachtelung - Rigips Vario, Knauf Uniflott oder gleichwertig

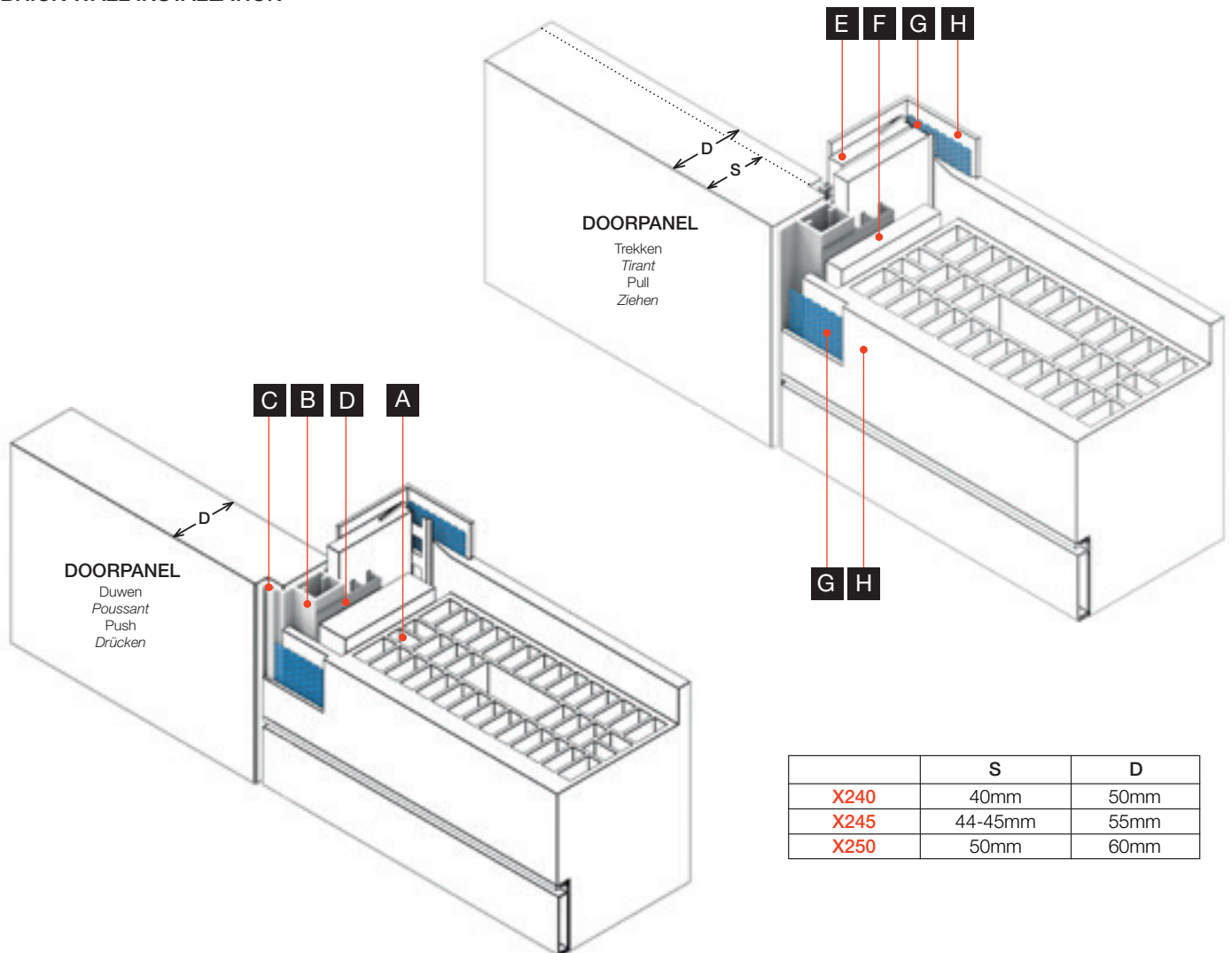


X240 UNIVERSAL KIT FOR DOOR THICKNESS - 40/50 mm

X245 UNIVERSAL KIT FOR DOOR THICKNESS - 44-45/55 mm

X250 UNIVERSAL KIT FOR DOOR THICKNESS - 50/60 mm

BRICK WALL INSTALLATION



	S	D
X240	40mm	50mm
X245	44-45mm	55mm
X250	50mm	60mm

A Gemetste muur + bepleistering

Mur maçonnerie + plafonnage
Brick wall + plastering
Mauerwerk + Verputzung

B Xinnix profiel X2

Profilé Xinnix X2
Xinnix profile X2
Xinnix Universalzarge X2

C Slagdichting

Joint d'étanchéité
Gasket
Anschlagdichtung

D FU/ FUL profiel met stelschroeven

Profil de montage FU/ FUL avec des vis de fixation
Fixing profile FU/ FUL with adjustment screws
Montageprofil FU/FUL mit Stellschrauben

E Afwerkingsprofiel XA-FIN (optioneel)

Profilé de finition XA-FIN (option)
Finishing profile XA-FIN (optional)
Fertigungsprofil Gipskarton mit Verputzecke XA-FIN (optional)

F PU schuim (Low Expansion)

Mousse PU (Low Expansion)
PU-foam (Low Expansion)
Pu Schaum (Low Expansion)

G Glasvezel Gitex (niet meegeleverd)

Fibre de verre Gitex (non inclus)
Fiberglass Gitex (not included)
Glassgittergewebe (nicht enthalten)

H Opvullaag - Jointfiller Vario, ProMix Premium of gelijkaardig

Couche de finition - Jointfiller Vario, ProMix Medium ou similaire
Finishing layer - Jointfiller Vario, ProMix Medium or equivalent
Verspachtelung - Rigips Vario, Knauf Uniflott oder gleichwertig



FINISHING PROFILE XA-FIN



Gipsplaat 9,5 mm met geïntegreerd hoekprofiel voor een eenvoudige afwerking van alle wanddiktes.

Plaques de plâtre 9,5 mm avec cornière intégrée pour une finition simple de toutes les épaisseurs de mur.

Plasterboard 9,5 mm with integrated aluminium cornerbead for easy finishing of all wall thicknesses.

Gipskarton 9,5 mm mit integriertem Aluminium Putzprofil zur einfachen Feinbearbeitung bei alle Wandstärken.

FINISHING ADVICE

METAL STUD INSTALLATION

1 Breng het voorstrijkmiddel aan en laat drogen.

Appliquez le produit de prétraitement/Lutèce Contact Plus avec un pinceau sur l'alu et laissez sécher.

Apply the GypPrime with a brush on the aluminium and let dry.

Die Grundierung GypPrime anbringen und trocknen lassen.

2 Eerst laag JointFiller Vario op aluminium en gyprocplaat aanbrengen.

Appliquez une première couche de JointFiller Vario/PlacoJoint sur l'aluminium et sur la plaque de plâtre.

Apply the first layer of JointFiller on the aluminium and the plasterboard.

Zuerst eine Schicht ProMix Plus auf die Zarge und das Profil Fertigungsprofil anbringen.

3 Papierband aanbrengen/ appliquez le bande en papier/ apply the paper Joint tape/ Anbringen von Papierklebeband.

4 Tweede laag JointFiller Vario minimaal 4u na eerst laag aanbrengen.

Appliquez une deuxième couche de JointFiller Vario/PlacoJoint, après au moins 4h de séchage.

Apply the second layer of Joint Filler at least 4 hours after the first coat.

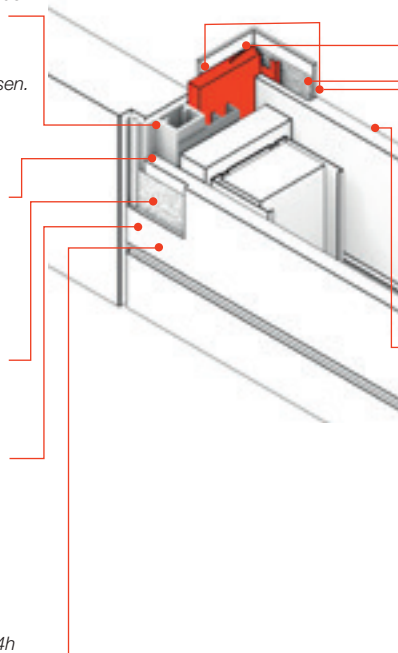
Zweiter ProMix Plus Anstrich mindestens 4 Stunden nach dem ersten Anstrich anbringen.

5 1 laag Promix Premium als finisher 24u na Vario.

Appliquez Promix Premium/PlacoMix comme finisher 24h après Joint Filler/Placojoint.

1 layer ProMix LITE Finisher, apply 24h after Joint Filler.

Endfertigung mit ProMix Finish mindestens 24 Stunden nach ProMix Plus anbringen.



1 XA-FIN plaatsen/ installez/ install/ installieren.

2 Papierband aanbrengen/ Appliquez le bande en papier/ apply the paper Joint tape/ Anbringen von Papierklebeband.

3 Laag JointFiller Vario op aluminium en gyprocplaat aanbrengen.

Appliquez une couche de JointFiller Vario/PlacoJoint sur l'aluminium et sur la plaque de plâtre.

Apply layer of Joint filler on the aluminium and the plasterboard.

Zuerst eine Schicht ProMix Plus auf die Zarge und das XA-FIN Fertigungsprofil anbringen.

4 1 laag Promix Premium als finisher 24u na Vario.

Appliquez Promix Premium/PlacoMix comme finisher 24h après Joint Filler/Placojoint.

1 layer ProMix LITE Finisher, apply 24h after Joint Filler.

Endfertigung mit ProMix Finish mindestens 24 Stunden nach ProMix Plus anbringen.

BRICK WALL INSTALLATION

NEW CONSTRUCTION

1 XA-FIN plaatsen/ installez/ install/ installieren.

2 Gaas met glasvezel over overgang profiel en wand aanbrengen.

Appliquez la fibre de verre à la jonction du mur et du profilé.

Mesh belt, to apply on the place where materials change (profile to wall).

Gewebe über Profil und Wand anwenden.

RENOVATION

1 XA-FIN plaatsen/ installez/ install/ installieren.

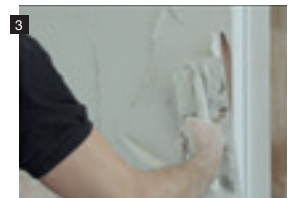
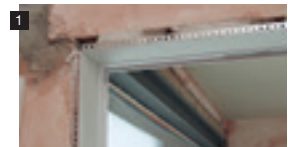
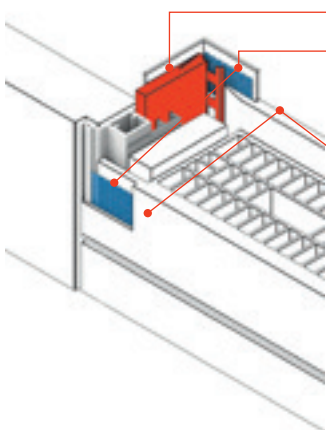
2 Gaas met glasvezel over overgang profiel/XA-FIN en wand aanbrengen.

Appliquez la fibre de verre à la jonction du mur et du profilé.

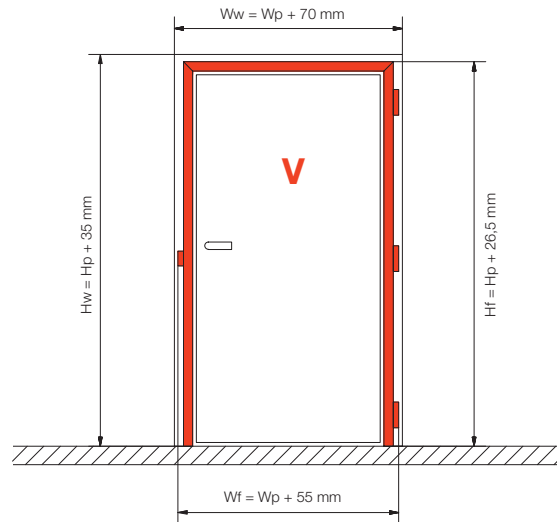
Mesh belt, to apply on the place where materials change (profile to wall).

Gewebe über Profil und Wand anwenden.

3 Fix & Finish aanbrengen/ Appliquez Fix & Finish/ Apply Fix & Finish/ Fix & Finish anwenden.

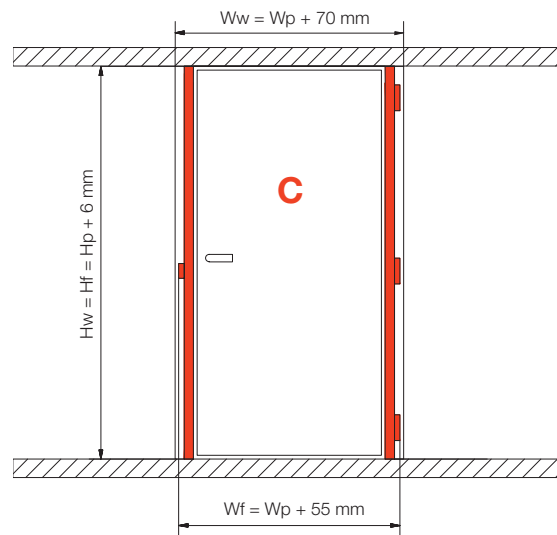


X1 /X2 MEASUREMENTS



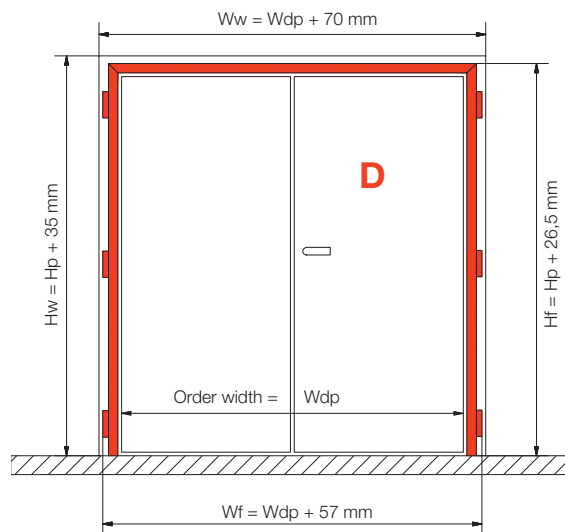
<80 kg
 $Wf = Wp + 55$
 $Ww = Wp + 70$

>80 kg
 $Wf = Wp + 70$
 $Ww = Wp + 85$



<80 kg
 $Wf = Wp + 55$
 $Ww = Wp + 70$

>80 kg
 $Wf = Wp + 70$
 $Ww = Wp + 85$



<80 kg
 $Wf = Wp + 55$
 $Ww = Wp + 70$

>80 kg
 $Wf = Wp + 70$
 $Ww = Wp + 85$

Hp = Height doorpanel (max 3000mm)
 Wp = Width doorpanel

Hf = Height doorframe
 Wf = Width doorframe

Hw = Opening height wall
 Ww = Opening width wall



Generaal Deprezstraat 2/010
8530 Harelbeke - Belgium

info@xinnix.eu
www.xinnix.eu